



Руководство по монтажу и эксплуатации

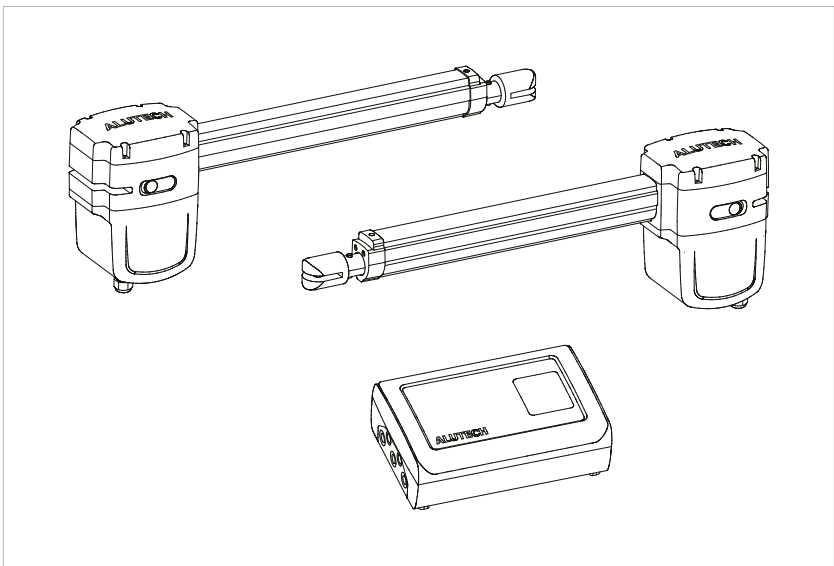
Комплекты **SC-3000KIT, SC-3000KIT-N, SC-3000SKIT, SC-3000SKIT-N** для автоматизации распашных ворот

Русский

Посібник з монтажу та експлуатації

Комплекти **SC-3000KIT, SC-3000KIT-N, SC-3000SKIT, SC-3000SKIT-N** для автоматизації двійчастих воріт

Українська



СОДЕРЖАНИЕ

1. Правила безопасности и предупреждения	2
1.1. Общие	2
1.2. При монтаже	2
1.3. При эксплуатации	4
2. Описание изделия	5
2.1. Комплект поставки	5
2.2. Технические характеристики	5
3. Подготовка к монтажу	6
4. Монтаж	7
4.1. Монтажные размеры	7
4.2. Монтаж привода	9
4.3. Ручная разблокировка	10
5. Электрические подключения	10
6. Настройки	10
6.1. Настройка конечных положений	10
6.2. Настройка параметров работы	11
7. Проверка работы и ввод в эксплуатацию	11
8. Техническое обслуживание	11
9. Неисправности и рекомендации по их устранению	12
10. Хранение, транспортировка и утилизация	13
11. Гарантийные обязательства	13
12. Сведения о сертификации	14
13. Свидетельство о вводе в эксплуатацию	14
14. Сведения о ремонтах в период гарантийного обслуживания	15

1. ПРАВИЛА БЕЗОПАСНОСТИ И ПРЕДУПРЕЖДЕНИЯ

1.1 ОБЩИЕ



ВНИМАНИЕ! Данное руководство содержит важную информацию, касающуюся безопасности. Перед началом монтажа внимательно изучите всю приведенную ниже информацию. Сохраните данное руководство для дальнейшего использования!

Соблюдайте меры безопасности, регламентированные действующими нормативными документами и данным руководством. Во время выполнения работ обязательно соблюдайте правила техники безопасности. Обеспечивайте требования стандартов, касающихся конструкции, установки и работы автоматизированных ворот (EN 12604, EN 12453), а также других действующих местных правил и предписаний.



ВНИМАНИЕ! Монтаж, подключения, настройка, ввод в эксплуатацию, техническое обслуживание, демонтаж и утилизация изделия должны выполняться квалифицированными (профессиональными) и обученными специалистами (EN 12635), компетентными и специализированными организациями. Монтаж, программирование, настройка и эксплуатация изделия с нарушением требований данного руководства не допускается, так как это может привести к повреждениям, травмам и нанесению ущерба.

Не начинайте монтаж и эксплуатацию изделия, если у вас есть какие-либо вопросы или вам что-либо не понятно. При необходимости свяжитесь с ближайшей сервисной службой или офисом компании «АЛЮТЕХ».

Не допускается внесение изменений в какие-либо элементы конструкции изделия и использование изделия не по назначению. Изготовитель не несет ответственности за любой ущерб, вызванный несанкционированными изменениями изделия или использованием не по назначению.

При проведении каких-либо работ (монтаж, ремонт, обслуживание, чистка и т. п.) и электрических подключений отключите цепь питания. Если коммутационный аппарат находится вне зоны видимости, то прикрепите табличку: «Не включать. Работают люди» и примите меры, исключающие возможность ошибочной подачи напряжения.

Изготовитель и поставщик не осуществляют непосредственного контроля монтажа изделия, и не несут ответственность за безопасность монтажа, эксплуатации и технического обслуживания изделия. Компания сохраняет за собой право вносить изменения в данное руководство и конструкцию изделия без предварительного уведомления, сохранив при этом такие же функциональные возможности и назначение. Содержание данного руководства не может являться основанием для юридических претензий.

1.2 ПРИ МОНТАЖЕ

Ворота должны соответствовать требованиям безопасности и характеристикам (EN 13241). Ознакомьтесь с руководством по монтажу, эксплуатации и техническому обслуживанию ворот; выполняйте приведенные в нем указания и рекомендации. Неправильно установленные ворота или повреждения в конструкции ворот могут стать причиной тяжелых травм. Использование изделия с воротами подтверждает проведение испытаний.



ВНИМАНИЕ! Убедитесь, что конструкция ворот прочная и пригодна для автоматизации, что обеспечивается легкое и равномерное движение створок ворот при открытии и закрытии. Траектория движения створки ворот должна быть горизонтальной (в случае остановки в любом положении они остаются неподвижными). В закрытом состоянии створки ворот должны располагаться вровень друг с другом по всей высоте, при

открытии или закрытии они не должны прогибаться, в шарнирах петель должен быть незначительный зазор.

Перед монтажом удалите все ненужные детали (тросы, веревки, уголки, цепи и т. д.) и выключите все ненужное оборудование, отключите запирающие устройства.

Состояние всех комплектующих и материалов должно быть пригодным для применения и соответствовать действующим нормативным документам. Применяемые инструменты и материалы должны быть полностью исправны и соответствовать действующим нормам безопасности, стандартам и инструкциям.

Убедитесь в верном применении изделия (раздел «2. Описание изделия»). Место установки изделия должно соответствовать заявленному температурному рабочему диапазону, указанному на маркировке изделия. Обратите внимание, чтобы размеры и вес створки ворот, а также планируемая интенсивность использования ворот находились в допустимых пределах (см. раздел «2.2. Технические характеристики»). Убедитесь в достаточности и доступности места для монтажа и эксплуатации изделия.



ВНИМАНИЕ! Привод не предназначен для установки на высоте более 2,5 м.

Проверьте, что усилие, необходимое для перемещения створки ворот вручную, составляет:

- не более 150 Н (~15 кг) — для жилых/частных объектов;
- не более 260 Н (~26 кг) — для промышленных/коммерческих объектов.

Превышение усилий допускается в начале движения и в конце закрытия. Указанные усилия не учитывают влияние ветра и других факторов окружающей среды. Необходимо обратить внимание на влияние ветровой нагрузки на работу привода в зависимости от исполнения створки ворот (размеры и заполняемость).

При створке ворот шириной больше 2,5 м рекомендуется устанавливать электрический замок. Электрический замок устанавливается на створку ворот, которая открывается первой.

Убедитесь, что устройства приводной системы* будут защищены от случайного удара проезжающим транспортом. В противном случае необходимо предусмотреть средства защиты (ограждения). Проверьте, что привод и его компоненты удалены от источника тепла и открытого огня на достаточное расстояние. Нарушение данного требования может привести к повреждению изделия, вызвать неправильное его функционирование, привести к пожару или другим опасным ситуациям.

Поверхности мест установки устройств должны быть прочными и использоваться в качестве надежной и жесткой опоры, исключающей вибрации. В противном случае необходимо принять меры по усилению мест установки устройств.

Блок управления и другие стационарные устройства управления должны располагаться в пределах видимости ворот на высоте не менее 1,5 метра и на безопасном расстоянии от движущихся элементов. Устройства управления не должны быть общедоступными.



ВНИМАНИЕ! Во время прокладки электрического кабеля запрещено производить какие-либо электрические подключения. Убедитесь, что проводка обесточена.

Электрическая сеть должна быть оборудована защитным заземлением. Убедитесь в правильном исполнении и присоединении системы заземления. Кабели устройств управления и безопасности должны прокладываться отдельно от кабелей с сетевым напряжением.

* Приводная система — совокупность устройств (электромеханический привод, электронный блок управления, устройства безопасности, управления, сигнализации, датчики), которые управляют движением ворот и обеспечивают безопасность эксплуатации ворот.

Участок электрической сети, к которому подключается изделие, должен быть оборудован подходящим устройством защиты от короткого замыкания (автоматическим выключателем или другим равнозначным устройством) в соответствии с характеристиками сети и изделия. Кабели должны быть защищены от контакта с любыми шероховатыми и острыми поверхностями, при прокладке кабелей используйте гофры, трубы и кабельные вводы. При электрическом подключении компонентов приводной системы используйте медный многожильный кабель с двойной изоляцией. Параметры применяемых электрических кабелей (сечение, количество проводов, длина и др.) должны соответствовать схеме подключения, мощности устройств, расстоянию прокладки, способу прокладки, внешним условиям.

Должна быть обеспечена защита от сдавливания, удара, захвата, затягивания и других опасностей (EN 12604, EN 12453), достигаемая:

- установкой устройств безопасности;
- установкой защитных конструкций;
- соблюдением безопасных расстояний и зазоров;
- настройкой изделия.

Работа устройств безопасности (кромки безопасности, фотоэлементов, детекторов присутствия) должна соответствовать требованиям стандарта EN 12978, EN 13849). Убедитесь в безопасной работе ворот с автоматическим приводом.

При управлении вне зоны видимости ворот или при активированном в настройках автоматическом закрытии ворот обязательно должны быть установлены фотоэлементы (или равнозначное устройство безопасности).

Изложенные в руководстве инструкции необходимо рассматривать в качестве примера, поскольку место установки привода и компонентов приводной системы может отличаться. Задача монтажника приводной системы — выбрать самое подходящее решение.

1.3 ПРИ ЭКСПЛУАТАЦИИ



ВНИМАНИЕ! Изделие не должно использоваться детьми или лицами с ограниченными физическими, сенсорными или умственными способностями, а также лицами с недостаточным опытом и знаниями, не прошедшими инструктаж по использованию.

Никогда не хватайтесь за движущиеся ворота или подвижные части. Перед приведением ворот в движение убедитесь в том, что в опасной зоне не находятся люди, животные, транспортные средства или предметы. Наблюдайте за движением ворот до полного открытия или закрытия. Разрешается проезд, когда ворота открыты, полностью остановились и неподвижны. Запрещается проезд, когда ворота движутся. Нельзя находиться (останавливаться) в зоне движения ворот. Ворота с автоматическим приводом могут сработать в неожиданный момент!

Регулярно осматривайте приводную систему и ворота, в частности проверяйте кабели, пружины и монтажную арматуру на наличие признаков износа, повреждения или нарушения равновесия. Запрещается пользоваться изделием, требующим ремонта или регулировки, поскольку дефект установки и эксплуатации могут привести к травме или поломке изделия. Ежемесячно проверяйте работу устройств безопасности (кромка безопасности, фотоэлементы, устройства СТОП остановки движения и другие).

При использовании кривой (тип фильтра) А уровень звукового давления привода должен быть ≤ 70 дБ(А) на расстоянии 3 метра.

Изделие не предназначено для использования в кислотной, соленой или взрывоопасной среде, на эвакуационных путях и аварийных выходах. Источники тепла и открытого огня должны быть удалены на достаточное расстояние от изделия. Нарушение данного требо-

вания может привести к повреждению изделия, вызвать неправильное его функционирование, привести к опасным ситуациям.

Изделие в составе приводной системы должно подвергаться плановому техническому обслуживанию для гарантии эффективной и безопасной работы. Техническое обслуживание и ремонт должны быть документально оформлены выполняющими их лицами, а владелец обязан хранить эти документы. Не пользуйтесь изделием, если требуется ремонт!

2. ОПИСАНИЕ ИЗДЕЛИЯ

Комплект предназначен для использования в составе двухстворчатых распашных ворот жилых/частных и промышленных/коммерческих зон. Комплект включает два электромеханических привода и блок управления:

КОМПЛЕКТ	МОДЕЛИ ПРИВодОВ	МОДЕЛЬ БЛОКА УПРАВЛЕНИЯ
SC-3000KIT-N	SC-3000R SC-3000L	CU-AM
SC-3000SKIT-N	SC-3000SR SC-3000SL	CU-AM
SC-3000KIT	SC-3000R SC-3000L	CUSD-1N
SC-3000SKIT	SC-3000SR SC-3000SL	CUSD-1N

Привод SC-3000 (L — левый, R — правый) — телескопического типа без концевых выключателей. Привод SC-3000S (L — левый, R — правый) — телескопического типа с встроенными концевыми выключателями и светодиодной подсветкой.

Привод является самоблокирующимся (створку ворот при заблокированном приводе нельзя переместить вручную без повреждения привода или крепежа, ворот).

Для одностворчатых распашных ворот используется один привод и блок управления.

2.1 КОМПЛЕКТ ПОСТАВКИ

Комплект поставки представлен на *рис. 1*.



ВНИМАНИЕ! Метизы (болты, дюбели, скобы и т. п.), требуемые для крепления привода на основание (стена, столб, металлическая конструкция) не включены в комплект, так как их вид зависит от способа и места установки.

После получения изделия необходимо убедиться, что комплект полный и компоненты комплекта не имеют видимых повреждений. В случае обнаружения несоответствий обратиться к поставщику изделия.

2.2 ТЕХНИЧЕСКИЕ ХАРАКТЕРИСТИКИ

Все указанные технические характеристики относятся к температуре окружающей среды 20 °C (±5 °C). В *таб. 1* приведены технические характеристики привода.

Таблица 1

ПАРАМЕТР	SC-3000S	SC-3000
Встроенные концевые выключатели	+	—
Светодиодная подсветка	+	—
Максимальное тяговое усилие, Н	3000	
Максимальная линейная скорость, мм/с	16	
Питание электродвигателя	230 В ~1	
Мощность электродвигателя, Вт	150	
Конденсатор, мкФ	6	
Термозащита электродвигателя, °С	120	
Максимальный ток потребления, А	2	
Интенсивность использования (не более)	25% (S3)	
Максимальное время непрерывной работы, мин	10	
Максимальный ход (S, рис. 2), мм	400	
Степень защиты оболочки	IP54	
Класс защиты	I	
Диапазон рабочих температур, °С	-30...+65	
Масса привода (не более), кг	7,8	7,7

Габаритные и эксплуатационные размеры приводов — рис. 2.

Срок службы изделия 8 лет (не более 25 000 циклов) при интенсивности работы 8 циклов «открытия-закрытия» в сутки, при выполнении технического обслуживания, правил монтажа и эксплуатации.

Ограничение применения (рис. 3):

- m — масса створки ворот (кг),
- w — ширина створки ворот (м).



ВНИМАНИЕ! Форма, высота ворот и погодные условия (например: сильные ветры) могут значительно уменьшать показатели, представленные на рис. 3.

Цветом выделена зона применимости привода.

3. ПОДГОТОВКА К МОНТАЖУ

- Определите место, в которое будет установлен каждый компонент приводной системы. Приводы и блок управления должны быть смонтированы на внутренней стороне ворот. Места установки устройств управления определите вместе с пользователем. Типовая схема автоматизации двухстворчатых распашных ворот (открытие ворот внутрь) — рис. 4.
- Определите схему, в соответствии с которой будет выполняться подсоединение всех электрических устройств приводной системы.
- В случае необходимости подготовьте столбы или стены для обеспечения монтажных размеров привода (например, выполните ниши в бетоне, кирпичной кладке и т. п.). Места монтажа привода должны быть достаточно прочными, при необходимости усильте их (например, с помощью металлических пластин, уголков и т. п.).
- Проложите в соответствии с действующими нормами кабели до мест, где предусмотрена установка различных компонентов. На примере типовой схемы (рис. 4) рекомендуется использовать кабели длиной не более 20 метров.

4. МОНТАЖ



ВНИМАНИЕ! Монтаж привода должен вестись с соблюдением правильного расположения и тщательной выверкой относительно ворот.

Убедитесь, что монтажные размеры и углы соответствуют конструкции ворот, створок и петель. Метизы (дюбели, скобы и т. п.) для монтажа привода должны обеспечивать надежное и прочное крепление, не должно быть расшатывания во время эксплуатации. Следите за тем, чтобы при монтаже привода они не находились слишком близко к краю столба.

Оптимальной высотой монтажа привода является размещение посередине высоты створки. Не устанавливайте привод у самой земли (минимальное расстояние до земли 300 мм). Привод должен размещаться горизонтально. Место установки крепления на створке должно быть достаточно прочным, чтобы нагрузка эффективно распределялась по конструкции створки.

В случае проведения сварочных работ нужно принять меры, чтобы привод и элементы ворот не повредились из-за сварочных искр или брызг.

После монтажа удалите с элементов крепления привода и ворот остаточный материал от слесарных и сварочных работ. В случае проведения сварочных работ примите меры защиты мест сварки от коррозии.

4.1 МОНТАЖНЫЕ РАЗМЕРЫ

С помощью монтажных размеров может быть приблизительно определено место установки заднего и переднего креплений привода. Монтажная схема при открытии ворот внутрь (рис. 5):

Приведенные ниже рисунки носят иллюстративный характер, так как пространство для крепления автоматики и аксессуаров может меняться от случая к случаю. Таким образом, выбор наиболее подходящего решения должен осуществляться монтажником на месте.

- **a** — с положительным **C** и осью петли, расположенной на центральной плоскости створки;
- **b** — с отрицательным **C** и осью петли, расположенной на центральной плоскости створки;
- **c** — с положительным **C** и осью петли, вынесенной за плоскость створки;
- **d** — с отрицательным **C** и осью петли, вынесенной за плоскость створки.

Монтажная схема при открытии ворот наружу (рис. 6).

- **A** и **B** — размеры между осью петли створки (центр вращения створки) и осью установки привода на заднее крепление;
- **C** — размер между осью петли створки и краем столба;
- **W** — размер между осью петли створки и осью установки привода на переднее крепление;
- **E** — размер между краем створки и осью установки привода на переднее крепление (70 мм);
- **X** — размер между осью петли створки (центр вращения створки) и осью установки привода на переднее крепление.
- **α** — угол открытия створки.

В таб. 2 приведены примеры монтажных размеров при открытии внутрь. Размеры указаны в миллиметрах.

Таблица 2

		B																	
		140			150			160			170			180			190		
		C	α°	W	C	α°	W	C	α°	W	C	α°	W	C	α°	W	C	α°	W
A	140	-30	100	950	-30	100	950	-30	100	950	-30	100	950	-30	100	950	-30	100	950
	150	-10	105	950	-10	105	950	-10	105	950	-10	105	950	-10	105	950	-10	105	950
	160	10	105	940	10	105	940	10	105	940	10	105	940	10	105	940	10	100	940
	170	30	110	930°	30	108	930	30	105	930	30	103	930	30	95	930	30	95	930
	180	50	110	920°	50	105	920°	50	100	920°	50	95	920°	50	95	920	50	90	920
	190	—	—	—	—	—	—	70	95	910°	70	94	910°	70	90	910°	70	90	910°
200	—	—	—	—	—	—	—	—	—	—	—	—	90	90	900°	—	—	—	

В таб. 3 приведены примеры монтажных размеров при открытии наружу. Размеры указаны в миллиметрах.

Таблица 3

		140		150		160		170		180		190	
		α°	W	α°	W	α°	W	α°	W	α°	W	α°	W
A	140	90	950	95	950	90	950	95	950	95	950	90	950
	150	90	950	90	950	90	950	90	950	90	950	90	950
	160	90	940	90	940	90	940	90	940	90	940	90	940
	170	—	—	90	930	90	930	90	930	90	930	90	930
	180	—	—	—	—	—	—	—	—	90	920	90	920

Примите во внимание:

- максимально и минимально допустимые эксплуатационные размеры (рис. 2).
- должно соблюдаться условие $B > X + 20$ мм.
- размеры **A** и **B** должны быть примерно равны, а длина хода **S** (макс 400 мм) как можно больше, чтобы обеспечить постоянство скорости и толкающего (тягового) усилия при движении створки, соответственно более равномерный ход створки.
- сумма значений размеров **A** и **B** примерно равна полезному ходу привода, требуемому для открытия створки на угол $\alpha = 90^\circ$.
- при увеличении расстояния **B** угол открывания и скорость движения створки уменьшаются, а прилагаемое к створке тяговое усилие мотора увеличивается.
- при увеличении расстояния **A** угол открывания и скорость движения створки увеличиваются, а прилагаемое к створке тяговое усилие мотора уменьшается.
- необходимо уделять особое внимание размеру **C** и не допускать возможности столкновения привода с краем столба.
- при открытых и закрытых воротах, привод должен располагаться под углом к створке $\beta > 0$ (рис. 7).
- учтите, что при открытии створок наружу ширина проезда может быть уменьшена, так как приводы выступают в сторону проезда (рис. 8).

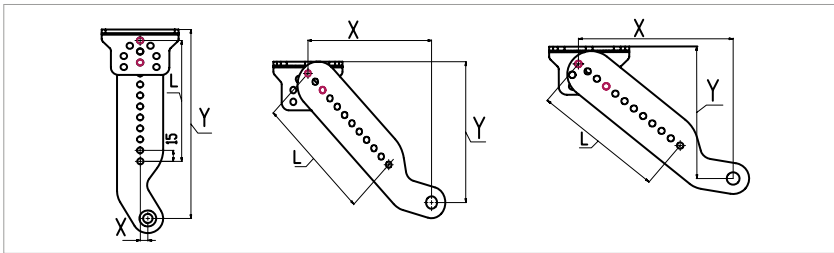
4.2 МОНТАЖ ПРИВОДА

При открытии ворот внутрь монтаж выполняйте при закрытых воротах. При открытии ворот наружу монтаж выполняйте при открытых воротах.

Рекомендуемая последовательность монтажа:


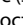
- определив монтажные размеры **A** и **B** и место размещения заднего крепления на столбе, выберите вариант сборки заднего крепления (таб. 4). Пример сборки заднего крепления привода (рис. 9). При необходимости кронштейн заднего крепления подрежьте до нужного размера. В случаях если длины кронштейна недостаточно, используйте подручные материалы для удлинения заднего крепления.
- закрепите заднее крепление на столбе, крепление можно прикрутить или приварить к столбу (рис. 10). Убедитесь, что крепление установлено горизонтально. Крепление должно быть собрано и установлено жестко.
- выдержав монтажный размер **W**, закрепите переднее крепление на створке. Крепление можно прикрутить или приварить к створке (рис. 10). Установку проверяйте уровнем (рис. 12).
- смажьте посадочные поверхности и оси крепления густой смазкой. Установите привод на заднее (рис. 13) и переднее (рис. 14) крепления. Для установки привода на переднее крепление, разблокируйте привод (раздел «4.3. Ручная разблокировка») и переместите шток привода руками.
- при разблокированном приводе убедитесь, что движение створки при открытии и закрытии осуществляется плавно, нет столкновения привода со столбом и створкой ворот. Проверьте угол открытия створки.
- После проверки монтажа привода, закрепите детали переднего, заднего креплений между собой, используя сварку (рис. 11), примите меры для защиты привода от воздействия сварочных работ. Защитите места сварки от коррозии защитным покрытием.

Таблица 4



L	X	Y	L	X	Y	L	X	Y
165	10	260	165	179	180	165	193	170
150		245	150	168	169	150	182	161
135		230	135	158	159	135	170	151
120		215	120	147	148	120	159	142
105		200	105	137	137	105	147	132
90		185	90	126	127	90	136	122
75		170	75	115	116	75	124	113
60		155	60	105	106	60	113	103
45		140	45	94	95	45	101	94
30		125	30	83	84	30	—	—

4.3 РУЧНАЯ РАЗБЛОКИРОВКА

Разблокировка привода (рис. 15) выполняется специальным ключом из комплекта привода. Ключ поворачивается на $\sim 120^\circ$ в направлении маркировки «» до упора. Чтобы вернуть привод в заблокированное состояние (зацепление) необходимо ключ повернуть в направлении знака «» до упора. Правильность положения вала разблокировки контролируется визуально, по совпадению метки на валу (позиция А рис. 15) и соответствующей маркировке.

После блокирования медленно, без рывков и ударов переместите створку рукой, пока не услышите характерный щелчок зацепления.



ВНИМАНИЕ! Разблокирование/блокирование привода должно выполняться при отключенном питании, чтобы случайная команда не привела привод в движение.

Проявляйте осторожность при использовании ручной разблокировки, поскольку может возникнуть неконтролируемое движение створки из-за потери равновесия или механического воздействия в случае неисправности. Используйте ручную разблокировку только во время монтажа, при техническом обслуживании, отказе привода или отсутствии напряжения питающей сети. Перемещайте створки ворот медленно, без рывков и ударов. Не толкайте створку с силой.

5. ЭЛЕКТРИЧЕСКИЕ ПОДКЛЮЧЕНИЯ

Электрические подключения привода показаны на рис. 16.



ВНИМАНИЕ! В электрическом кабеле при подключении привода длина провода защитного заземления (желто-зеленого цвета) должна быть не меньше, чем длина проводов питания.

Электрические подключения блока управления описаны в «Руководстве по монтажу и эксплуатации блока управления», раздел «Электрические подключения».

6. НАСТРОЙКИ

6.1 НАСТРОЙКА КОНЕЧНЫХ ПОЛОЖЕНИЙ



ВНИМАНИЕ! Выполнение настройки конечных положений разрешается только обученным специалистам, с соблюдением правил безопасности.

Для исключения выхода створок ворот за эксплуатационные пределы установите механические упоры открытия и закрытия ворот (проверьте правильность их установки). На рис. 17 показана последовательность регулировки механических концевых выключателей приводов SC-3000S.

Разблокируйте привод (рис. 15):

- ослабьте винты крепления фиксаторов (профилей управления концевых выключателей).
- вручную установите створку в конечное положение открытия и переместите соответствующий фиксатор (см. маркировку) до срабатывания (размыкания/характерный щелчок) выключателя.
- закрепите винт крепления фиксатора.
- вручную установите створку в конечное положение закрытия и переместите соответствующий фиксатор (см. маркировку) до срабатывания (размыкания/характерный щелчок) выключателя.

- закрепите винт крепления фиксатора.
- заблокируйте привод (рис. 15).



ВНИМАНИЕ! Настройка конечных положений приводов **SC-3000** (без концевых выключателей) осуществляется согласно «Руководству по монтажу и эксплуатации блока управления», раздел «Настройки».



ВНИМАНИЕ! После настройки конечных положений требуется проверить перемещение полотна ворот с помощью блока управления («Руководство по монтажу и эксплуатации блока управления»). Убедиться, что полотно ворот останавливается в требуемых конечных положениях, и при этом индикация блока управления соответствует крайним положениям закрытия, открытия ворот. При необходимости скорректируйте или повторите настройку конечных положений.

6.2 НАСТРОЙКА ПАРАМЕТРОВ РАБОТЫ

Настройка параметров работы осуществляется согласно «Руководству по монтажу и эксплуатации блока управления» **CU-AM** или **CUSD-1N**, раздел «Настройки».

7. ПРОВЕРКА РАБОТЫ И ВВОД В ЭКСПЛУАТАЦИЮ

Это важный этап установки приводной системы:

- ознакомьтесь с разделом «1. Правила безопасности и предупреждения». Должны выполняться все правила и требования.



ВНИМАНИЕ! Выполните проверку приводной системы в соответствии с разделом «Проверка и ввод в эксплуатацию» «Руководства по монтажу и эксплуатации блока управления».

- Выполните проверку работы светодиодной подсветки (свечение при работе двигателя).
- В конце проверки убедитесь, что все снятые крышки (рис. 18), защитные и крепежные элементы приводов и других устройств, снятые или открытые ранее, установлены на место.
- Ввод в эксплуатацию приводной системы может осуществляться только после успешного завершения проверки. Недопустим частичный ввод в эксплуатацию или временная эксплуатация.
- Закрепите около ворот постоянную наклейку или знак, с описанием разблокировки и ручного открытия ворот.
- Передайте заполненное «Руководство по монтажу и эксплуатации» потребителю (владельцу).
- Проинструктируйте владельца о существующих опасностях и рисках, а также о правилах безопасной эксплуатации. Сообщите владельцу о необходимости информирования лиц, эксплуатирующих ворота, о существующих опасностях и рисках, а также о правилах безопасной эксплуатации. Лица, выполняющие управление воротами, должны подтвердить личной подписью знания правил безопасной эксплуатации.

8. ТЕХНИЧЕСКОЕ ОБСЛУЖИВАНИЕ

Плановое обслуживание приводов должно производиться в составе всей приводной системы в строгом соответствии с действующими нормативными документами. Плановое обслуживание производите не менее одного раза в 6 месяцев или после 1 500 полных циклов работы.

- Ознакомьтесь с разделом «1. Правила безопасности и предупреждения». Должны выполняться все правила и требования.
- Ознакомьтесь с руководствами устройств приводной системы (электропривод, устройства безопасности, управления и другие). Должны выполняться все правила и требования, указанные в руководствах.
- Проведите внешний осмотр на целостность и отсутствие повреждений ворот, привода, устройств приводной системы.
- Очистите приводы и устройства приводной системы от пыли, грязи, влаги. Запрещено применять для чистки водяные струи, очистители высокого давления, кислоты или щелочи.
- Проведите внешний осмотр деталей привода и блока управления, обращая внимание на коррозию и окисление деталей. Установите необходимость проведения ремонта (замены всех деталей и узлов, не обеспечивающих достаточной надежности).
- Проверьте целостность электрических кабелей и надежность подключений.
- Убедитесь в надлежащей затяжке резьбовых соединений (болты, винты, гайки крепления привода, крепления блока управления, крепления устройств приводной системы и т. п.).
- Проведите проверку в соответствии с указаниями раздела «Проверка работы и ввод в эксплуатацию».
- Внесите информацию в раздел «Сведения о проведенных работах» «Руководства по монтажу и эксплуатации блока управления».
- После завершения срока службы или ресурса изделия специалистом должна быть оценена возможность дальнейшей эксплуатации и необходимость проведения ремонта (замена наиболее критических узлов и деталей).

9. НЕИСПРАВНОСТИ И РЕКОМЕНДАЦИИ ПО ИХ УСТРАНЕНИЮ

В таб. 5 представлен перечень неисправностей и рекомендации по их устранению.



ВНИМАНИЕ! Также смотрите раздел «Неисправности и рекомендации по их устранению» «Руководства по монтажу и эксплуатации блока управления».

Таблица 5

НЕИСПРАВНОСТЬ	ВЕРОЯТНАЯ ПРИЧИНА	РЕКОМЕНДАЦИИ
Привод не работает (нет индикации блока управления)	Отсутствует напряжение в сети	Проверьте напряжение в сети
Привод не работает (есть индикация блока управления)	Нарушено электрическое подключение	Проверьте подключения (раздел 5)
	Привод разблокирован	Заблокируйте привод (раздел 4.3)
Ворота не останавливаются в конечных положениях	Конечные положения не настроены или сбились	Настройте конечные положения ворот (раздел 6.1)
		Настройте время работы привода (см. руководство блока управления)
При движении ворот привод останавливается (при этом возможен реверс)	Неверная настройка усилия (сильные порывы ветра)	Настройте усилие привода (см. руководство блока управления)
	Помеха движению ворот	Устраните помеху (препятствие)
Движение створки ворот внезапно останавливается	Сработала термозащита двигателя привода	Дайте приводу время остыть



ВНИМАНИЕ! В случае возникновения неисправности, которая не может быть устранена с использованием информации из данного руководства, необходимо обратиться в сервисную службу. За информацией о сервисной службе обратитесь к поставщику (продавец, монтажная организация).

10. ХРАНЕНИЕ, ТРАНСПОРТИРОВКА И УТИЛИЗАЦИЯ

Хранение изделия должно осуществляться в упакованном виде в закрытых сухих помещениях. Нельзя допускать воздействия атмосферных осадков, прямых солнечных лучей. Срок хранения — 3 года с даты изготовления. Транспортировка может осуществляться всеми видами крытого наземного транспорта с исключением ударов и перемещений внутри транспортного средства.



Утилизация выполняется в соответствии с нормативными и правовыми актами по переработке и утилизации, действующими в стране потребителя. Изделие не содержит веществ, представляющих опасность для жизни, здоровья людей и окружающей среды.

11. ГАРАНТИЙНЫЕ ОБЯЗАТЕЛЬСТВА

- Гарантируется работоспособность изделия при соблюдении правил его хранения, транспортирования, настройки, эксплуатации; при выполнении монтажа и технического обслуживания (своевременного и надлежащего) организацией, специализированной в области систем автоматики и уполномоченной на монтаж и техническое обслуживание.
- Гарантийный срок эксплуатации составляет _____ и исчисляется с даты передачи изделия Заказчику или с даты изготовления, если дата передачи неизвестна.
- В течение гарантийного срока неисправности, возникшие по вине Изготовителя, устраняются сервисной службой, осуществляющей гарантийное обслуживание.
Примечание: замененные по гарантии детали становятся собственностью сервисной службы, осуществлявшей ремонт изделия.
- Гарантия на изделие не распространяется в случаях:
 - нарушения правил хранения, транспортировки, эксплуатации и монтажа изделия;
 - монтажа, настройки, ремонта, переустановки или переподделки изделия лицами, не уполномоченными для выполнения этих работ;
 - повреждений изделия, вызванных нестабильной работой питающей электросети или несоответствием параметров электросети значениям, установленных Изготовителем;
 - повреждений изделия, вызванных попаданием внутрь воды;
 - действия непреодолимой силы (пожары, удары молний, наводнения, землетрясения и другие стихийные бедствия);
 - повреждения потребителем или третьими лицами конструкции изделия;
 - возникновения неисправностей и дефектов, обусловленных отсутствием планового технического обслуживания и осмотра изделия;
 - не предоставление заполненного руководства.

Информация о сервисных службах находится по адресу:

<http://www.alutech-group.com/feedback/service/>

14. СВЕДЕНИЯ О РЕМОНТАХ В ПЕРИОД ГАРАНТИЙНОГО ОБСЛУЖИВАНИЯ

Сведения о ремонтной организации _____

Перечень ремонтных работ _____

Дата проведения ремонта _____
число, месяц, год

М.П. Подпись лица,
ответственного за ремонт _____
подпись расшифровка подписи

Сведения о ремонтной организации _____

Перечень ремонтных работ _____

Дата проведения ремонта _____
число, месяц, год

М.П. Подпись лица,
ответственного за ремонт _____
подпись расшифровка подписи

Сведения о ремонтной организации _____

Перечень ремонтных работ _____

Дата проведения ремонта _____
число, месяц, год

М.П. Подпись лица,
ответственного за ремонт _____
подпись расшифровка подписи

Сделано в Китае.

Импортер в Республике Беларусь/Уполномоченный представитель изготовителя:

ООО «Алютех Воротные Системы», Республика Беларусь 220075 Минская обл.,
Минский р-н, СЭЗ «Минск», ул. Селицкого, 10
Тел.: +375 (17) 330 11 00, +375 (17) 330 11 01

Импортер в Российской Федерации:

ООО «Алютех-Сибирь», Российская Федерация, 630512 Новосибирская область,
Новосибирский район, с. Марусино, Промышленная зона № 17
Тел.: +7 (383) 363 39 93, info@alutech-sibir.ru

ЗМІСТ

1. Правила безпеки і попередження	17
1.1. Загальні	17
1.2. Під час монтажу	17
1.3. Під час експлуатації	19
2. Опис виробу	20
2.1. Комплект поставки	20
2.2. Технічні характеристики.....	20
3. Підготовка до монтажу	21
4. Монтаж	21
4.1. Монтажні розміри	22
4.2. Монтаж приводу	23
4.3. Ручне розблокування	24
5. Електричні підключення.....	25
6. Налаштування	25
6.1. Налаштування кінцевих положень.....	25
6.2. Налаштування параметрів роботи	25
7. Перевірка роботи і уведення в експлуатацію	26
8. Технічне обслуговування.....	26
9. Несправності і рекомендації щодо їх усунення	27
10. Зберігання, транспортування та утилізація	27
11. Гарантійні зобов'язання	27
12. Відомості про сертифікацію	28
13. Свідоцтво про введення в експлуатацію	29
14. Відомості про ремонти в період гарантійного обслуговування	30
15. Изображения / Зображення	31

1. ПРАВИЛА БЕЗПЕКИ І ПОПЕРЕДЖЕННЯ

1.1 ЗАГАЛЬНІ



УВАГА! Цей посібник містить важливу інформацію, що стосується безпеки. Перед початком монтажу уважно вивчіть всю наведену нижче інформацію. Збережете цей посібник для подальшого використання!

Дотримуйтеся заходів безпеки, регламентованих чинними нормативними документами й цим посібником. Під час виконання робіт обов'язково дотримуйтеся правила техніки безпеки. Забезпечуйте вимоги стандартів, що стосуються конструкції, встановлення й роботи автоматизованих воріт (EN 12604, EN 12453), а також інших чинних місцевих правил і приписів.



УВАГА! Монтаж, підключення, налаштування, введення в експлуатацію, технічне обслуговування, демонтаж і утилізація виробу повинні виконуватися кваліфікованими (професійними) і навченими фахівцями (EN 12635), компетентними і спеціалізованими організаціями. Монтаж, програмування, налаштування й експлуатація виробу з порушенням вимог цього посібника не допускається, тому що це може призвести до ушкоджень, травм і завдання збитків.

Не починайте монтаж і експлуатацію виробу, якщо у вас є будь-які питання або вам що-небудь не зрозуміло. За необхідності зв'яжіться з найближчою сервісною службою або офісом компанії «АЛЮТЕХ».

Не допускається внесення змін до будь-яких елементів конструкції виробу і використання виробу не за призначенням. Виробник не несе відповідальності за будь-який збиток, спричинений несанкціонованими змінами виробу або використанням не за призначенням.

Під час проведення будь-яких робіт (монтаж, ремонт, обслуговування, чищення й тощо) і електричних підключень вимкніть коло живлення. Якщо комунаційний апарат розташований поза зоною видимості, то прикріпіть табличку: «Не вмикати. Працюють люди» і вживіть заходів, що унеможливають помилкове подання напруги.

Виробник і постачальник не здійснюють безпосереднього контролю монтажу виробу і не відповідають за безпеку монтажу, експлуатації й технічного обслуговування виробу. Компанія зберігає за собою право вносити зміни в цей посібник й конструкцію виробу без попереднього повідомлення, зберігши водночас такі самі функціональні можливості й призначення. Зміст цього посібника не може бути підставою для юридичних претензій.

1.2 ПІД ЧАС МОНТАЖУ

Ворота мають відповідати вимогам безпеки та характеристикам (EN 13241). Ознайомтеся із посібником з монтажу, експлуатації та технічного обслуговування воріт; виконуйте наведені в ньому вказівки та рекомендації. Неправильно встановлені ворота або ушкодження в конструкції воріт можуть спричинити важкі травми. Використання виробу з воротами підтверджуйте проведенням випробувань.



УВАГА! Переконайтеся, що конструкція воріт міцна та придатна для автоматизації, забезпечується легкий і рівномірний рух стулок воріт під час відчинення й зачинення. Траєкторія руху стулок воріт повинна бути горизонтальною (у разі зупинки в будь-якому положенні вони залишаються нерухомими). У зачищеному положенні стулки воріт повинні розташовуватися урівень одна з одною по всій висоті, під час відчинення або зачинення вони не повинні прогинатися, у шарнірах петель повинен бути незначний люз.

Перед монтажем вилучіть усі непотрібні деталі (троси, мотузки, куточки, ланцюги й тощо) і вимкніть усе непотрібне обладнання, вимкніть замикальні пристрої.

Стан усіх комплектувальних і матеріалів повинен бути придатний для застосування й відповідати чинним нормативним документам. Застосовувані інструменти й матеріали повинні бути повністю справні й відповідати чинним нормам безпеки, стандартам і інструкціям.

Переконайтеся у вірному застосуванні виробу (розділ «2. Опис виробу»). Місце встановлення виробу повинно відповідати заявленому температурному робочому діапазону, зазначеному на маркуванні виробу. Зверніть увагу, щоб розміри й вага стулки воріт, а також планована інтенсивність використання воріт перебували в припустимих межах (див. розділ «2.2. Технічні характеристики»). Переконайтеся в достатності й доступності місця для монтажу та експлуатації виробу.



УВАГА! Привід не призначений для встановлення на висоті понад 2,5 м.

Перевірте, що зусилля, необхідне для переміщення стулки воріт вручну, становить:

- не більше 150 Н (~15 кг) — для житлових/приватних об'єктів;
- не більше 260 Н (~26 кг) — для промислових/комерційних об'єктів.

Перевищення зусиль допускається на початку руху й наприкінці зачинення. Зазначені зусилля не враховують вплив вітру й інших факторів довкілля. Зверніть увагу на вплив вітрового навантаження на роботу приводу залежно від виконання стулки воріт (розміри й заповнюваність).

У разі стулки воріт шириною понад 2,5 м рекомендується встановлювати електричний замок. Електричний замок встановлюється на стулку воріт, яка відчиняється першою.

Переконайтеся, що пристрої приводної системи* будуть захищені від випадкового удару проїжджаючим транспортом. А якщо ні, то передбачити засоби захисту (огородження). Перевірте, що привід і його компоненти віддалені від джерела тепла та відкритого вогню на достатню відстань. Порушення цієї вимоги може призвести до ушкодження виробу, спричинити неправильне його функціонування, пожежу або інші небезпечні ситуації.

Поверхні місць встановлення пристроїв повинні бути міцними й використовуватися як надійна й жорсткої опори, що виключає вібрації. А якщо ні, то вжити заходів щодо посилення місць встановлення.

Блок керування й інші стаціонарні пристрої керування повинні розташовуватися в межах видимості воріт на висоті не менш 1,5 м й на безпечній відстані від рухомих елементів. Пристрої керування не повинні бути загальнодоступними.



УВАГА! Під час прокладки електричного кабелю заборонено виконувати будь-які електричні підключення. Переконайтеся, що провідина знеструмлена.

Електрична мережа повинна бути обладнана захисним заземленням. Переконайтеся в правильному виконанні й приєднанні системи заземлення. Кабелі пристроїв керування й безпеки повинні прокладатися окремо від кабелів із мережевою напругою.

Ділянка електричної мережі, до якої підключається виріб, повинна бути обладнана підходящим пристроєм захисту від короткого замикання (автоматичним вимикачем або іншим рівнозначним пристроєм) відповідно до характеристик мережі й виробу. Кабелі повинні бути захищені від контакту з будь-якими шорсткуватими й гострими поверхнями, під час прокладання кабелів використовуйте гофри, труби й кабельні вводи. Під час електричного підключення компонентів приводної системи використовуйте мідний багатожильний кабель

* Приводна система — сукупність пристроїв (електромеханічний привід, електронний блок керування, пристрій безпеки, керування, сигналізації, датчики), які керують рухом воріт і забезпечують безпеку експлуатації воріт.

із подвійною ізоляцією. Параметри застосовуваних електричних кабелів (переріз кількість проводів, довжина й ін.) повинні відповідати схемі підключення, потужності пристроїв, відстані прокладки, способу прокладки, зовнішнім умовам.

Повинен бути забезпечений захист від здавлювання, удару, захоплення, затягування й інших небезпек (EN 12604, EN 12453), що досягається:

- встановленням пристроїв безпеки;
- встановленням захисних конструкцій;
- дотриманням безпечних відстаней і люзів;
- налаштуванням виробу.

Робота пристроїв безпеки (кромки безпеки, фотоелементів, детекторів присутності) повинна відповідати вимогам стандарту EN 12978, EN 13849. Переконайтеся в безпечній роботі воріт з автоматичним приводом.

Під час керування поза зоною видимості воріт або під час активованого в налаштуваннях автоматичного зачинення воріт обов'язково повинні бути встановлені фотоелементи (або рівнозначний пристрій безпеки).

Викладені в посібнику інструкції необхідно розглядати як приклад, оскільки місце встановлення приводу й компонентів приводної системи може відрізнятися. Завдання монтажника приводної системи — вибрати найкраще відповідне рішення.

1.3 ПІД ЧАС ЕКСПЛУАТАЦІЇ



УВАГА! Виріб не повинен використовуватися дітьми або особами з обмеженими фізичними, сенсорними або розумовими здатностями, а також особами з недостатнім досвідом і знаннями, які не пройшли інструктаж з використання.

Ніколи не хапайтеся за ворота, що рухаються, або рухомі частини. Перед початком руху воріт переконаєтеся в тому, що в небезпечній зоні не перебувають люди, тварини, транспортні засоби або предмети. Спостерігайте за рухом воріт до повного відчинення або зачинення. Дозволяється проїзд, коли ворота відчинені, повністю зупинилися й нерухомі. Забороняється проїзд, коли ворота рухаються. Не можна перебувати (зупинятися) у зоні руху воріт. Ворота з автоматичним приводом можуть спрацювати в несподіваний момент!

Регулярно оглядайте приводну систему й ворота, зокрема перевіряйте кабелі, пружини і монтажну арматуру на наявність ознак зношування, ушкодження або порушення рівноваги. Забороняється користуватися виробом, що вимагає ремонту або регулювання, оскільки дефект встановлення й експлуатації можуть призвести до травми або поломки виробу. Щомісяця перевіряйте роботу пристроїв безпеки (кромка безпеки, фотоелементи, пристрої СТОП припинення руху й інші).

Під час використання кривий (тип фільтра) А рівень звукового тиску приводу повинен бути ≤ 70 дБ (А) на відстані 3 метри.

Виріб не призначений для використання в кислотному, солоному або вибухонебезпечному середовищі, на евакуаційних шляхах і аварійних виходах. Джерела тепла й відкритого вогню повинні бути віддалені на достатню відстань від виробу. Порушення цієї вимоги може призвести до ушкодження виробу, спричинити неправильне його функціонування, призвести до небезпечних ситуацій.

Виріб у складі приводної системи повинен планово технічно обслуговуватися для гарантії ефективної і безпечної роботи. Технічне обслуговування і ремонт мають бути документально оформлені особами, що виконують їх, а власник зобов'язаний зберігати ці документи. Не користуйтеся виробом, якщо потрібний ремонт!

2. ОПИС ВИРОБУ

Комплект призначений для використання в складі двостулкових двійчастих воріт житлових/приватних і промислових/комерційних зон.

Комплект містить два електромеханічні приводи та блок керування:

КОМПЛЕКТ	МОДЕЛІ ПРИВОДІВ	МОДЕЛЬ БЛОКУ КЕРУВАННЯ
SC-3000KIT-N	SC-3000R SC-3000L	CU-AM
SC-3000SKIT-N	SC-3000SR SC-3000SL	CU-AM
SC-3000KIT	SC-3000R SC-3000L	CUSD-1N
SC-3000SKIT	SC-3000SR SC-3000SL	CUSD-1N

Привід SC-3000 (L — лівий, R — правий) — телескопічного типу без кінцевих вимикачів. Привід SC-3000S (L — лівий, R — правий) — телескопічного типу із вбудованими кінцевими вимикачами та світлодіодним підсвічуванням.

Привід є самоблоківним (стулку воріт у разі заблокованого приводу не можна перемістити вручну без ушкодження приводу або кріплення воріт).

Для одностулкових двійчастих воріт використовується один привід і один блок керування.

2.1 КОМПЛЕКТ ПОСТАВКИ

Комплект поставки представлений на *рис. 1*.



УВАГА! Металовироби (болти, дюбелі, скоби й тощо), необхідні для кріплення приводу на основу (стіна, стовп, металева конструкція) не входять до комплекту, тому що їхній вид залежить від способу й місця встановлення.

Після одержання виробу необхідно переконатися, що комплект повний і компоненти комплекту не мають видимих ушкоджень. У разі виявлення невідповідностей зверніться до постачальника виробу.

2.2 ТЕХНІЧНІ ХАРАКТЕРИСТИКИ

Усі зазначені технічні характеристики відносяться до температури довкілля 20 °C (±5 °C). У *таб. 1* наведені технічні характеристики приводу.

Таблиця 1

ПАРАМЕТР	SC-3000S	SC-3000
Вбудовані кінцеві вимикачі	+	—
Світлодіодне підсвічування	+	—
Максимальне тягове зусилля, Н	3000	
Максимальна лінійна швидкість, мм/з	16	
Живлення електродвигуна	230 В ~1	
Потужність електродвигуна, Вт	150	
Конденсатор, мкФ	6	
Термозахист електродвигуна, °C	120	
Максимальний струм споживання, А	2	

Інтенсивність використання (не більше)	25% (S3)	
Максимальний час безперервної роботи, хвилин	10	
Максимальний хід (S, рис. 2), мм	400	
Ступінь захисту оболонки	IP54	
Клас захисту	I	
Діапазон робочих температур, °C	-30...+65	
Маса приводу (не більше), кг	7,8	7,7

Габаритні й експлуатаційні розміри приводів — *рис. 2*.

Термін служби виробу 8 років (не більш 25 000 циклів) у разі інтенсивності роботи 8 циклів «відчинення-зачинення» на добу, за умови виконання технічного обслуговування, правил монтажу й експлуатації.

Обмеження застосування (*рис. 3*):

- m — маса стулки воріт (кг),
- w — ширина стулки воріт (м).



УВАГА! Форма, висота воріт і погодні умови (наприклад: сильні вітри) можуть значно зменшувати показники, представлені на *рис. 3*.

Кольором виділена зона застосовності приводу.

3. ПІДГОТОВКА ДО МОНТАЖУ

- Визначте місце, на яке буде встановлений кожний компонент приводної системи. Приводи й блок керування повинні бути змонтовані на внутрішній стороні воріт. Місце встановлення пристроїв керування визначте разом з користувачем. Типова схема автоматизації двостулкових двійчастих воріт (відчинення воріт усередину) — *рис. 4*;
- Визначте схему, відповідно до якої буде виконуватися приєднання всіх електричних пристроїв приводної системи;
- Якщо буде потреба, підготуйте стовпи або стіни для забезпечення монтажних розмірів приводу (наприклад, виконайте ніші в бетоні, цегловій кладці й тощо). Місця монтажу приводу повинні бути досить міцними, за необхідності підсилюйте їх (наприклад, за допомогою металевих пластин, куточків і тощо);
- Прокладіть відповідно до чинних норм кабелі до місць, де передбачене встановлення різних компонентів. На прикладі типової схеми (*рис. 4*) рекомендується використовувати кабелі довжиною не більше 20 метрів.

4. МОНТАЖ



УВАГА! Монтаж приводу повинен виконуватися з дотриманням правильного розташування й ретельним вивірянням щодо воріт.

Переконайтеся, що монтажні розміри й кути відповідають конструкції воріт, стулоч і петель. Металовироби (дюбелі, скоби й тощо) для монтажу приводу повинні забезпечувати надійне й міцне кріплення, не повинно бути розхитування під час експлуатації. Стежте за тим, щоб під час монтажу приводу вони не перебували занадто близько до краю стовпа.

Оптимальною висотою монтажу приводу є розміщення посередині висоти стулки. Не встановлюйте привід у самої землі (мінімальна відстань до землі 300 мм). Привід повинен розміщатися горизонтально. Місце встановлення кріплення на стулці повинно бути досить міцним, щоб навантаження ефективно розподілялося по конструкції стулки.

У разі проведення зварювальних робіт потрібно вжити заходів, щоб привід і елементи воріт не ушкодилися через зварювальні іскри або бризи.

Після монтажу видаліть з елементів кріплення приводу й воріт залишковий матеріал від слюсарних і зварювальних робіт. У разі проведення зварювальних робіт вживіть заходів захисту місць зварювання від корозії.

4.1 МОНТАЖНІ РОЗМІРИ

Наведені нижче рисунки мають ілюстративний характер, тому що простір для кріплення автоматики та аксесуарів може змінюватися час від часу. Таким чином, вибір найвідповіднішого рішення має здійснюватися монтажником на місці.

За допомогою монтажних розмірів може бути приблизно визначено місце встановлення заднього й переднього кріплень приводу. Монтажна схема у разі відчинення воріт усередину (рис. 5):

- **a** — з позитивним **C** і віссю петлі, розташованої на центральній площині стулки;
- **b** — з негативним **C** і віссю петлі, розташованої на центральній площині стулки;
- **c** — з позитивним **C** і віссю петлі, винесеної за площину стулки;
- **d** — з негативним **C** і віссю петлі, винесеної за площину стулки.

Монтажна схема у разі відчинення воріт назовні (рис. 6).

- **A** й **B** — розміри між віссю петлі стулки (центр обертання стулки) і віссю встановлення приводу на заднє кріплення;
- **C** — розмір між віссю петлі стулки й краєм стовпа;
- **W** — розмір між віссю петлі стулки й віссю встановлення приводу на переднє кріплення;
- **E** — розмір між краєм стулки й віссю встановлення приводу на переднє кріплення (70 мм);
- **X** — розмір між віссю петлі стулки (центр обертання стулки) і віссю встановлення двигуна на переднє кріплення.
- **α** — кут відчинення стулки.

У таб. 2 наведені приклади монтажних розмірів у разі відчинення всередину. Розміри зазначені в міліметрах.

Таблиця 2

		B																	
		140			150			160			170			180			190		
		C	α°	W	C	α°	W	C	α°	W	C	α°	W	C	α°	W	C	α°	W
A	140	-30	100	950	-30	100	950	-30	100	950	-30	100	950	-30	100	950	-30	100	950
	150	-10	105	950	-10	105	950	-10	105	950	-10	105	950	-10	105	950	-10	105	950
	160	10	105	940	10	105	940	10	105	940	10	105	940	10	105	940	10	100	940
	170	30	110	930*	30	108	930	30	105	930	30	103	930	30	95	930	30	95	930
	180	50	110	920*	50	105	920*	50	100	920*	50	95	920*	50	95	920	50	90	920
	190	—	—	—	—	—	—	70	95	910*	70	94	910*	70	90	910*	70	90	910*
200	—	—	—	—	—	—	—	—	—	—	—	—	90	90	900*	—	—	—	

* Встановлення заднього кронштейна зварюванням безпосередньо до стовпа (рис. 10).

У таб. 3 наведені приклади монтажних розмірів для відчинення назовні. Розміри зазначені в міліметрах.

Таблиця 3

		140		150		160		170		180		190	
		α°	W	α°	W	α°	W	α°	W	α°	W	α°	W
A	140	90	950	95	950	90	950	95	950	95	950	90	950
	150	90	950	90	950	90	950	90	950	90	950	90	950
	160	90	940	90	940	90	940	90	940	90	940	90	940
	170	—	—	90	930	90	930	90	930	90	930	90	930
	180	—	—	—	—	—	—	—	—	90	920	90	920

Візьміть до уваги:

- максимально й мінімально припустимі експлуатаційні розміри (рис. 2).
- має дотримуватися умови $B > X + 20$ мм.
- розміри **A** і **B** повинні бути приблизно рівні, а довжина ходу **S** (має 400 мм) якнайбільше, щоб забезпечити сталість швидкості, стовхального (тягового) зусилля під час руху стулки, відповідно рівномірніший хід стулки.
- сума значень розмірів **A** і **B** приблизно дорівнює корисному ходу приводу, необхідному для відчинення стулки на кут $\alpha = 90^\circ$.
- у разі збільшення відстані **B** кут відчинення та швидкість руху стулки зменшуються, а прикладене до стулки тягове зусилля мотора збільшується.
- у разі збільшення відстані **A** кут відчинення та швидкість руху стулки збільшуються, а прикладене до стулки тягове зусилля мотора зменшується.
- необхідно приділяти особливу увагу розміру **C** і не допускати можливості зіткнення приводу із краєм стовпа.
- при відчинених і зачинених воротах, привід повинен розташовуватися під кутом до стулки $\beta > 0$ (рис. 7).
- враховуйте, що у разі відчинення стулків назовні ширина проїзду може бути зменшена, тому що приводи виступають у бік проїзду (рис. 8).

4.2 МОНТАЖ ПРИВОДУ

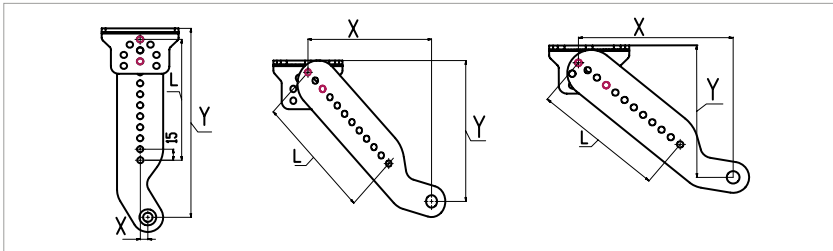
У разі відчинення воріт усередину монтаж виконуйте при зачинених воротах. У разі відчинення воріт назовні монтаж виконуйте при відчинених воротах.

Рекомендована послідовність монтажу:

- визначивши монтажні розміри **A** і **B** і місце розміщення заднього кріплення на стовпі, виберіть варіант складання заднього кріплення таб. 4. Приклад складання кріплення заднього (рис. 9). За необхідності кронштейн заднього кріплення підріжте до потрібного розміру. У разі якщо довжини кронштейна недостатньо, використовуйте підручні матеріали для подовження заднього кріплення.
- закріпіть заднє кріплення на стовпі, кріплення можна прикрутити або приварити до стовпа (рис. 10). Переконаєтесь, що кріплення встановлене горизонтально. Кріплення повинно бути зібрано й встановлено жорстко.
- витримавши монтажний розмір **W**, закріпіть переднє кріплення на стулці. Кріплення можна прикрутити або приварити до стулки (рис. 10). Встановлення перевіряйте рівнем (рис. 12).

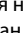
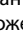
- змажте посадкові поверхні й осі кріплення густим мастилом. Установіть привід на заднє (рис. 13) і переднє (рис. 14) кріплення. Для встановлення приводу на переднє кріплення, розблокуйте привід (розділ «4.3. Ручне розблокування») і перемістіть шток приводу руками.
- при розблокованому приводі переконайтеся, що рух стулки під час відчинення й зачинення здійснюється плавно, немає зіткнення приводу зі стовпом і стулкою воріт. Перевірте кут відчинення стулки.
- після перевірки монтажу приводу, закріпіть деталі переднього, заднього кріплень між собою, використовуючи зварювання (рис. 11), вживіть заходів для захисту приводу від впливу зварювальних робіт. Захистіть місця зварювання від корозії захисним покриттям.

Таблиця 4



L	X	Y	L	X	Y	L	X	Y
165	10	260	165	179	180	165	193	170
150		245	150	168	169	150	182	161
135		230	135	158	159	135	170	151
120		215	120	147	148	120	159	142
105		200	105	137	137	105	147	132
90		185	90	126	127	90	136	122
75		170	75	115	116	75	124	113
60		155	60	105	106	60	113	103
45		140	45	94	95	45	101	94
30		125	30	83	84	30	—	—

4.3 РУЧНЕ РОЗБЛОКУВАННЯ

Розблокування приводу (рис. 15) виконується спеціальним ключем з комплекту приводу. Ключ повертається на $\sim 120^\circ$ у напрямку маркування «» до упору. Щоб повернути привід у заблокований стан (зачеплення), треба ключ повернути в напрямку знаку «» до упору. Правильність положення валу розблокування контролюється візуально, за збігом мітки на валу (позиція А рис. 15) і відповідного маркування.

Після блокування повільно, без ривків і ударів перемістіть стулку рукою, поки не почуєте характерне клацання зачеплення.



УВАГА! Розблокування/блокування приводу повинно виконуватися при вимкненому живленні, щоб випадкова команда не розпочала рух приводу.

Проявляйте обережність під час використання ручного розблокування, оскільки може виникнути неконтрольований рух стулки через втрату рівноваги або механічного впливу у разі несправності. Використовуйте ручне розблокування тільки під час монтажу, у разі

технічного обслуговування, відмови приводу або відсутності напруги живильної мережі. Переміщайте стулки воріт повільно, без ривків і ударів. Не штовхайте стулку із силою.

5. ЕЛЕКТРИЧНІ ПІДКЛЮЧЕННЯ

Електричні підключення приводу показані на *рис. 16*.



УВАГА! В електричному кабелі під час підключення приводу довжина проводу захисного заземлення (жовто-зеленого кольору) повинна бути не менше ніж довжина проводів живлення.

Електричні підключення блоку керування описані в «Посібнику з монтажу та експлуатації блоку керування», розділ «Електричні підключення».

6. НАЛАШТУВАННЯ

6.1 НАЛАШТУВАННЯ КІНЦЕВИХ ПОЛОЖЕНЬ



УВАГА! Виконання налаштування кінцевих положень дозволяється тільки навченим фахівцям, з дотриманням правил безпеки.

Повинні бути встановлені ворітні механічні упори відчинення й зачинення, для виключення виходу стулок воріт за експлуатаційні межі. На *рис. 17* показана послідовність регулювання механічних кінцевих вимикачів приводів **SC-3000S**.

Розблокуйте привід (*рис. 15*):

- послабте гвинти кріплення фіксаторів (профілів керування кінцевих вимикачів).
- вручну встановіть стулку в кінцеве положення відчинення й перемістіть відповідний фіксатор (див. маркування) до спрацьовування (розмикання/характерне клацання) вимикача.
- закріпіть гвинт кріплення фіксатора.
- вручну встановіть стулку в кінцеве положення зачинення й перемістите відповідний фіксатор (див. маркування) до спрацьовування (розмикання/характерне клацання) вимикача.
- закріпіть гвинт кріплення фіксатора.
- заблокуйте привід (*рис. 15*).



УВАГА! Налаштування кінцевих положень приводів **SC-3000** (без кінцевих вимикачів) здійснюється згідно з «Посібником з монтажу й експлуатації», розділ «Налаштування».



УВАГА! Після налаштування кінцевих положень потрібно перевірити переміщення полотна воріт за допомогою блоку керування (Посібник з монтажу й експлуатації Блок керування). Переконайтеся, що полотно воріт зупиняється в необхідних кінцевих положеннях, і водночас індикація блоку керування відповідає крайнім положенням зачинення, відчинення воріт. За необхідності скорегуйте або повторіть налаштування кінцевих положень.

6.2 НАЛАШТУВАННЯ ПАРАМЕТРІВ РОБОТИ

Налаштування параметрів роботи здійснюється згідно із «Посібником з монтажу та експлуатації блоку керування» **CU-AM** або **CUSD-1N**, розділ «Налаштування».

7. ПЕРЕВІРКА РОБОТИ І УВЕДЕННЯ В ЕКСПЛУАТАЦІЮ

Це важливий етап встановлення приводної системи:

- ознайомтеся з розділом «1. Правила безпеки й попередження». Повинні виконуватися всі правила і вимоги.



УВАГА! Виконайте перевірку приводної системи відповідно до розділу «Перевірка і введення в експлуатацію», посібника з монтажу й експлуатації блок керування.

- Виконайте перевірку роботи світлодіодного підсвічування (світіння під час роботи двигуна).
- Наприкінці перевірки переконайтеся, що всі зняті кришки (рис. 18), захисні й кріпильні елементи приводів і інших пристроїв, зняті або відкриті раніше, встановлені на місце.
- Уведення в експлуатацію приводної системи може здійснюватися тільки після успішного завершення перевірки. Неприпустиме часткове введення в експлуатацію або тимчасова експлуатація.
- Закріпіть біля воріт постійну наклеюку або знак з описом розблокування й ручного відчинення воріт.
- Передайте заповнений «Посібник з монтажу й експлуатації» споживачу (власнику).
- Проінструкуйте власника про існуючі небезпеки й ризики, а також про правила безпечної експлуатації. Повідомте власника про необхідність інформування осіб, які експлуатують ворота, про існуючі небезпеки й ризики, а також про правила безпечної експлуатації. Особи, які виконують керування воротами, повинні підтвердити особистим підписом знання правил безпечної експлуатації.

8. ТЕХНІЧНЕ ОБСЛУГОВУВАННЯ

Планове обслуговування приводів повинно проводитися в складі всієї приводної системи в суворій відповідності з чинними нормативними документами. Планове обслуговування виконуйте не менш одного разу в 6 місяців або після 1 500 повних циклів роботи.

- Ознайомтеся з розділом «1. Правила безпеки й попередження». Повинні виконуватися всі правила і вимоги.
- Ознайомтеся з посібниками пристроїв приводної системи (електропривод, пристрої безпеки, керування й інші). Повинні виконуватися всі правила і вимоги, зазначені в посібниках.
- Проведіть зовнішній огляд на цілісність і відсутність ушкоджень воріт, приводу, пристроїв приводної системи.
- Очистіть приводи й пристрої приводної системи від пилу, бруду, вологи. Заборонено застосовувати для чищення водяні струмені, очисники високого тиску, кислоти або луги.
- Проведіть зовнішній огляд деталей приводу й блоку керування, звертаючи увагу на корозію й окиснення деталей. Установіть необхідність проведення ремонту (заміни всіх деталей і вузлів, що не забезпечують достатньої надійності).
- Перевірте цілісність електричних кабелів і надійність підключень.
- Переконайтеся в належному затягуванні нарізних сполучень (болти, гвинти, гайки кріплення приводу, кріплення блоку керування, кріплення пристроїв приводної системи й тощо).
- Проведіть перевірку відповідно до вказівок розділу «Перевірка роботи і введення в експлуатацію».
- Внесіть інформацію в розділ «Відомості про проведені роботи» посібника з монтажу й експлуатації Блок керування.
- Після завершення терміну служби або ресурсу виробу фахівцем повинна бути оцінена можливість подальшої експлуатації й необхідність проведення ремонту (заміна найбільш критичних вузлів і деталей).

9. НЕСПРАВНОСТІ І РЕКОМЕНДАЦІЇ ЩОДО ЇХ УСУНЕННЯ

У таб. 5 представлений перелік несправностей і рекомендації щодо їх усунення.



УВАГА! Також дивіться розділ «Несправності і рекомендації щодо їх усунення» в інструкції на блок керування.

Таблиця 5

НЕСПРАВНІСТЬ	ІМОВІРНА ПРИЧИНА	РЕКОМЕНДАЦІЇ
Привід не працює (немає індикації блоку керування)	Відсутня напруга в мережі	Перевірте напругу в мережі
Привід не працює (є індикація блоку керування)	Порушене електричне підключення	Перевірте підключення (розділ 5)
	Привід розблокований	Зabloкуйте привід (розділ 4.3)
Ворота не зупиняються в кінцевих положеннях	Кінцеві положення не налаштовані або збилися	Налаштуйте кінцеві положення воріт (розділ 6.1)
		Налаштуйте час роботи приводу (посібник блоку керування)
Під час руху воріт привід зупиняється (водночас можливий реверс)	Невірне налаштування зусилля (сильні пориви вітру)	Налаштуйте зусилля приводу (посібник блоку керування)
	Перешкода руху воріт	Усуньте перешкоду (перешкоди)
Рух ступки воріт раптово зупиняється	Спрацював термозахист двигуна приводу	Дайте приводу час охолонути



УВАГА! У разі виникнення несправності, яка не може бути усунута з використанням інформації з цього посібника, необхідно звернутися до сервісної служби. За інформацією про сервісну службу зверніться до постачальника (продавець, монтажна організація).

10. ЗБЕРІГАННЯ, ТРАНСПОРТУВАННЯ ТА УТИЛІЗАЦІЯ

Зберігання виробу повинно здійснюватися в упакованому вигляді в закритих сухих приміщеннях. Не можна допускати впливу атмосферних опадів, прямих сонячних променів. Транспортування може здійснюватися всіма видами критого наземного транспорту з виключенням ударів і переміщень усередині транспортного засобу.



Утилізація виконується відповідно до нормативних і правових актів із переробки та утилізації, що діють у країні споживача. Виріб не містить речовин, що становлять небезпеку для життя, здоров'я людей і навколишнього середовища.

11. ГАРАНТІЙНІ ЗОБОВ'ЯЗАННЯ

- Гарантується працездатність виробу при дотриманні правил його зберігання, транспортування, налаштування, експлуатації; за умови виконання монтажу та технічного обслуговування (своєчасного і належного) організацією, спеціалізованою у сфері систем автоматики та уповноваженою на монтаж і технічне обслуговування.
- Гарантійний строк експлуатації становить _____ і обчислюється з дати передання виробу Замовнику або з дати виготовлення, якщо дата передання невідома.
- Протягом гарантійного строку несправності, що виникли з вини Виробника, усуваються сервісною службою, що здійснює гарантійне обслуговування.

Примітка: замінені за гарантією деталі стають власністю сервісної служби, що здійснювала ремонт виробу.

- Гарантія на виріб не поширюється у випадках:
 - порушення правил зберігання, транспортування, експлуатації та монтажу виробу;
 - монтажу, налаштування, ремонту, переустановлення або перероблення виробу особами, не уповноваженими для виконання цих робіт;
 - пошкоджень виробу, спричинених нестабільною роботою живильної електромережі або невідповідністю параметрів електромережі значенням, установленим Виробником;
 - пошкоджень виробу, спричинених потраплянням усередину води;
 - дії непереборної сили (пожежі, удари блискавок, повені, землетруси та інші стихійні лиха);
 - пошкодження споживачем або третіми особами конструкції виробу;
 - виникнення несправностей і дефектів, зумовлених відсутністю планового технічного обслуговування та огляду виробу;
 - ненадання заповненої інструкції.

Інформація про сервісні служби міститься за адресою:

<http://www.alutech-group.com/feedback/service/>

12. ВІДОМОСТІ ПРО СЕРТИФІКАЦІЮ

Документи про підтвердження відповідності виробу (сертифікати/декларації) розташовані за адресою: <https://alutech-group.com/product/other/auto/DOCUMENTS/>

14. ВІДОМОСТІ ПРО РЕМОНТИ В ПЕРІОД ГАРАНТІЙНОГО ОБСЛУГОВУВАННЯ

Відомості про ремонтну організацію _____

Перелік ремонтних робіт _____

Дата проведення ремонту _____

число, місяць, рік

М.П.

Підпис особи,
відповідальної за ремонт _____

підпис

розшифрування підпису

Відомості про ремонтну організацію _____

Перелік ремонтних робіт _____

Дата проведення ремонту _____

число, місяць, рік

М.П.

Підпис особи,
відповідальної за ремонт _____

підпис

розшифрування підпису

Відомості про ремонтну організацію _____

Перелік ремонтних робіт _____

Дата проведення ремонту _____

число, місяць, рік

М.П.

Підпис особи,
відповідальної за ремонт _____

підпис

розшифрування підпису

Зроблено в Китаї

Імпортер в Україні/Уповноважений представник виробника:

ТОВ «Алютех-К», Україна, 07400 Київська обл., м. Бровари, вул. Оникієнка, 61

Тел. +38 (044) 451 83 65, info@alutech.kiev.ua

ІЗОБРАЖЕННЯ / ЗОБРАЖЕННЯ

Размеры на рисунках руководства указаны в миллиметрах/Розміри на рисунках посібника зазначені в міліметрах.

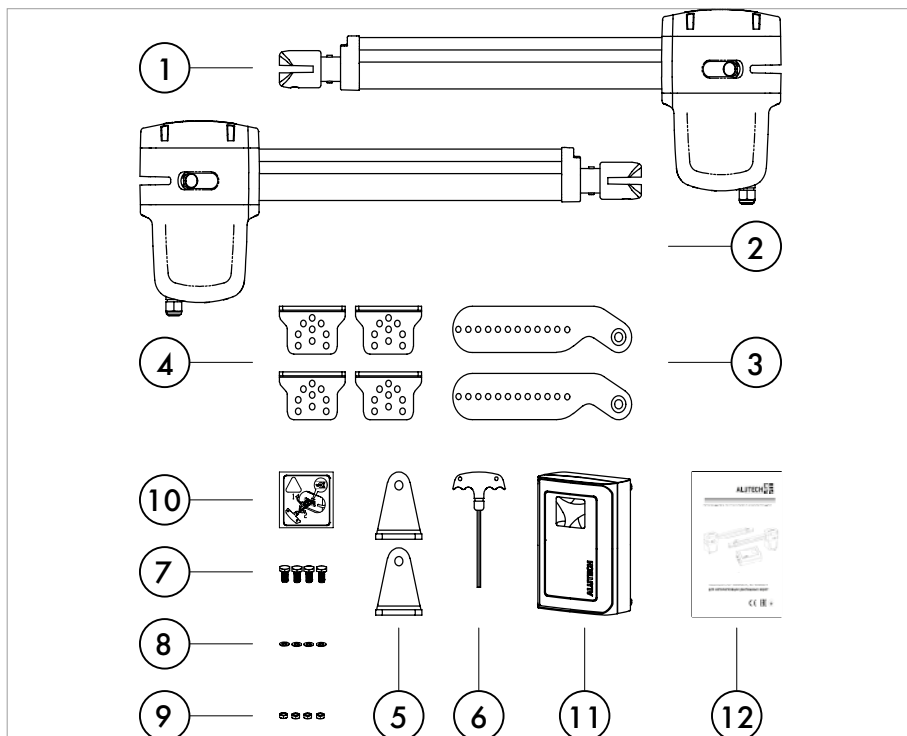


Рис. 1

№	НАИМЕНОВАНИЕ/НАЙМЕНУВАННЯ	КОЛИЧЕСТВО (ШТ./ КІЛЬКІСТЬ (ШТ.))
1	Привод правый/Привід правий	1
2	Привод левый/Привід лівий	1
3	Кронштейн крепления заднего/Кронштейн кріплення заднього	2
4	Уголок крепления заднего/Куточок кріплення заднього	4
5	Кронштейн крепления переднего/Кронштейн кріплення переднього	2
6	Ключ разблокировки/Ключ розблокування	1
7	Болт М8х30	4
8	Шайба 8	4
9	Гайка М8 с контрящим кольцом/Гайка М8 з контровим кільцем	4
10	Табличка разблокировки привода/Табличка розблокування привода	1
11	Блок управления (в комплект входит отдельное руководство)/Блок керування (до комплекта входит окремий посібник)	1
12	Руководство по монтажу и эксплуатации/Посібник з монтажу та експлуатації	1

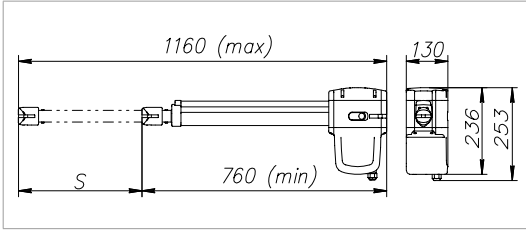


Рис. 2

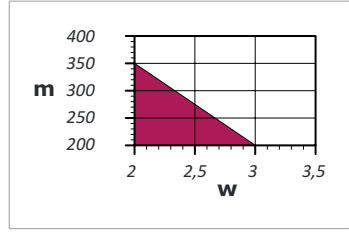


Рис. 3

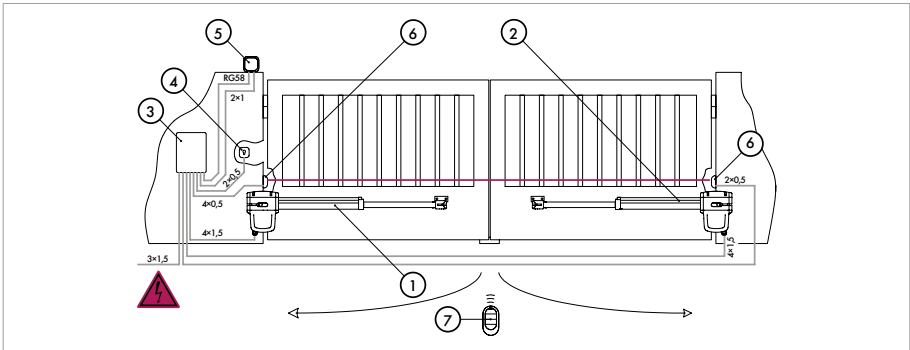


Рис. 4

№	НАИМЕНОВАНИЕ/НАЙМЕНУВАННЯ
1	Первый электромеханический привод (L-левый)/Перший електромеханічний привод (L-лівий)
2	Второй электромеханический привод (R-правый)/Другий електромеханічний привод (R-правий)
3	Блок управления/Блок керування
4	Ключ-выключатель или цифровая клавиатура с внешней стороны/Ключ-вимикач або цифрова клавіатура із зовнішньої сторони
5	Лампа со встроенной антенной/Лампа із вбудованою антеною
6	Фотоэлементы на столбе (или стене) с внешней стороны. Рекомендуется также устанавливать стойки с фотоэлементами, обеспечивающих безопасность в зоне ворот/Фотоелементи на стовпі (або стіні) із зовнішньої сторони. Рекомендується також установлювати стійки з фотоелементами, що забезпечують безпеку в зоні воріт
7	Пульт ДУ/Пульт ДК

ПОДКЛЮЧЕНИЯ/ПІДКЛЮЧЕННЯ	ДЛИНА КАБЕЛЯ, М/ДОВЖИНА КАБЕЛЮ, М	
	1 < 20	20 < 50
Питание блока управления 230 В/Живлення блоку керування 230 В	3G×1,5 мм ²	3G×2,5 мм ²
Питание электропривода/Живлення електроприводу	4G×1,5 мм ²	4G×2,5 мм ²
Сигнальная лампа/Сигнальна лампа	2×0,5 мм ²	2×1 мм ²
Фотоэлемент (передатчик)/Фотоелемент (передавач)	2×0,5 мм ²	2×0,5 мм ²
Фотоэлемент (приемник)/Фотоелемент (приймач)	4×0,5 мм ²	4×0,5 мм ²
Питание аксессуаров 24 В/Живлення аксесуарів 24 В	2×0,5 мм ²	2×0,5 мм ²
Устройства управления и безопасности/Пристрої керування та безпеки	2×0,5 мм ²	2×0,5 мм ²
Антенный кабель/Антенний кабель	макс. 10 м	

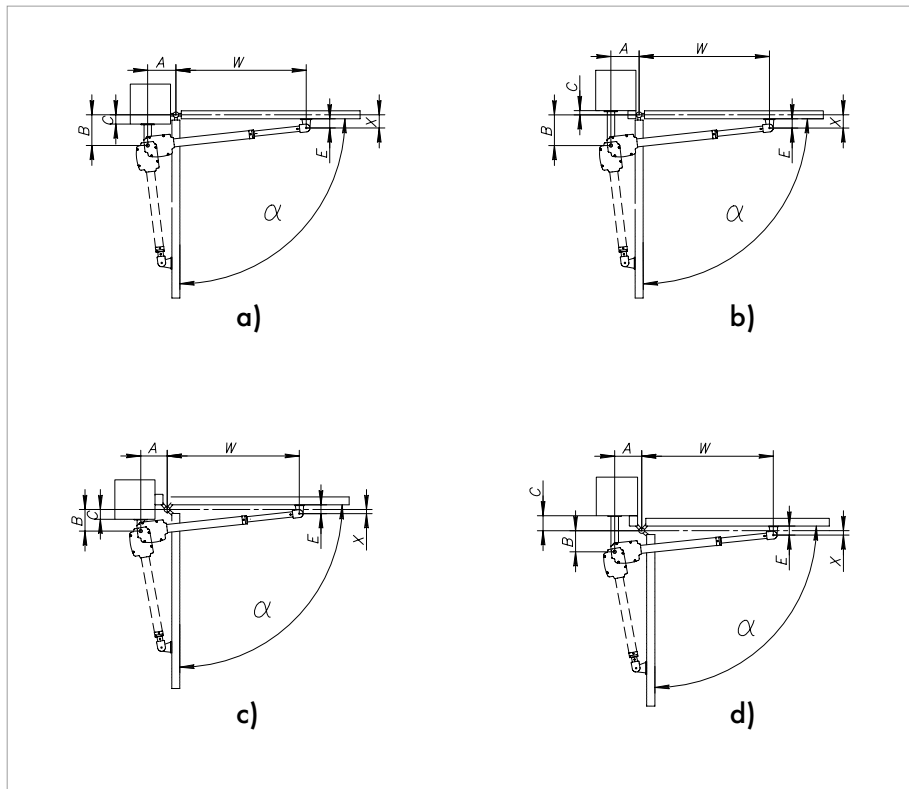


Рис. 5

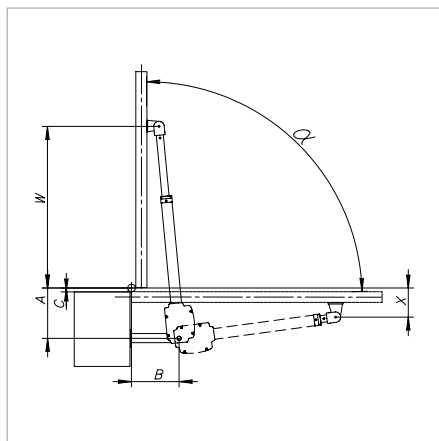


Рис. 6

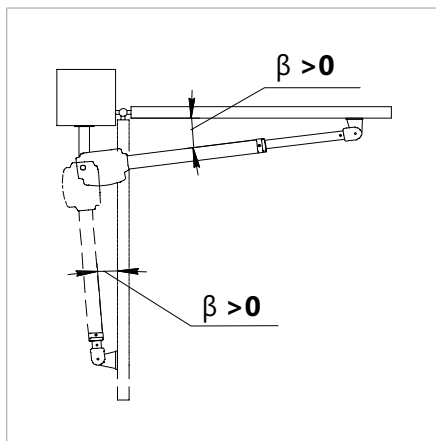


Рис. 7

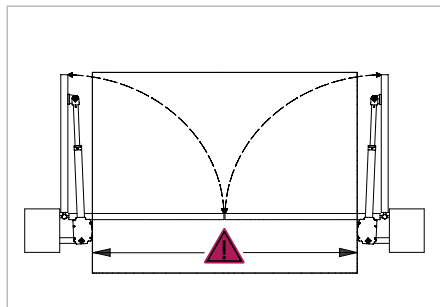


Рис. 8

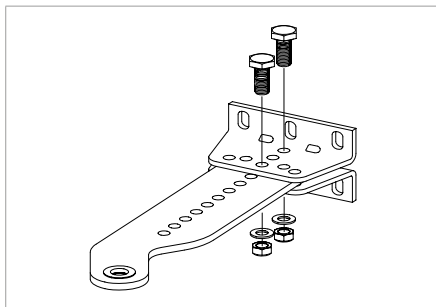


Рис. 9

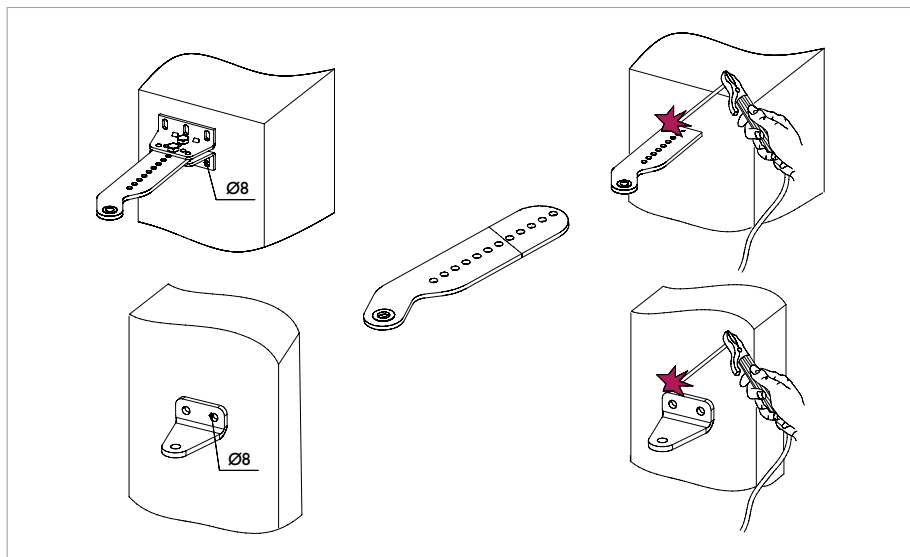


Рис. 10

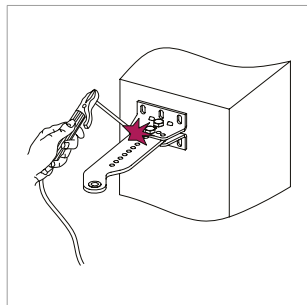


Рис. 11

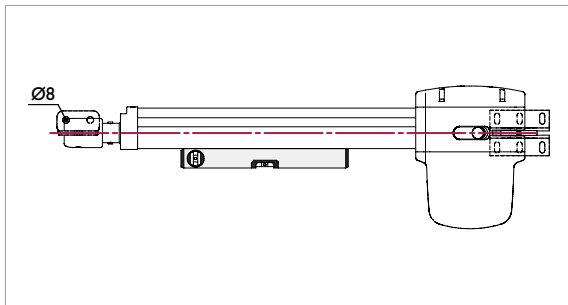


Рис. 12

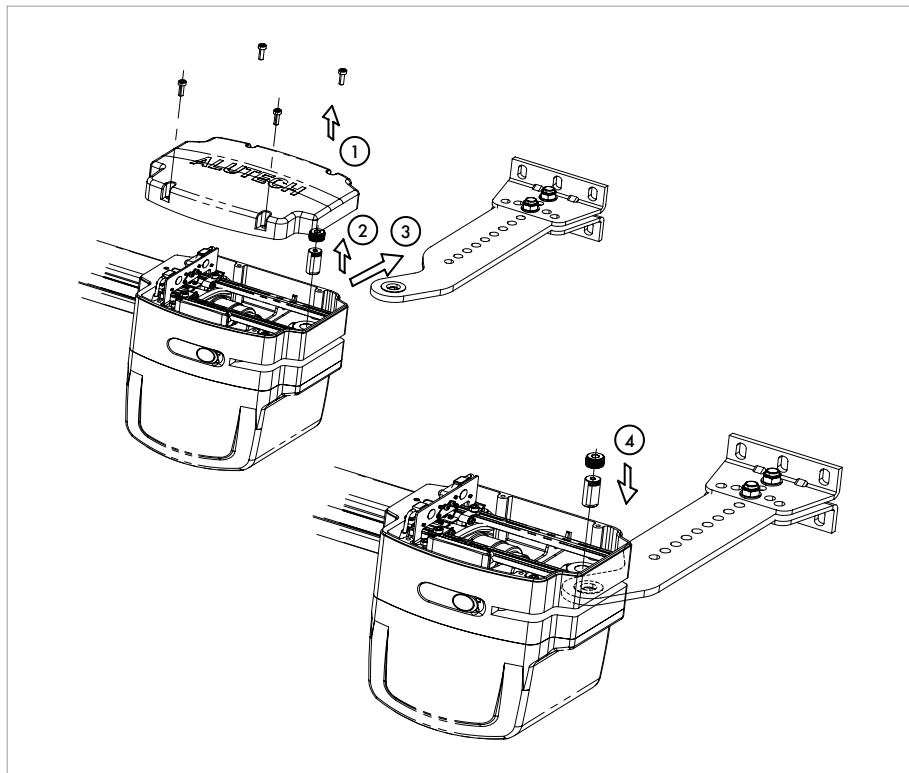


Рис. 13

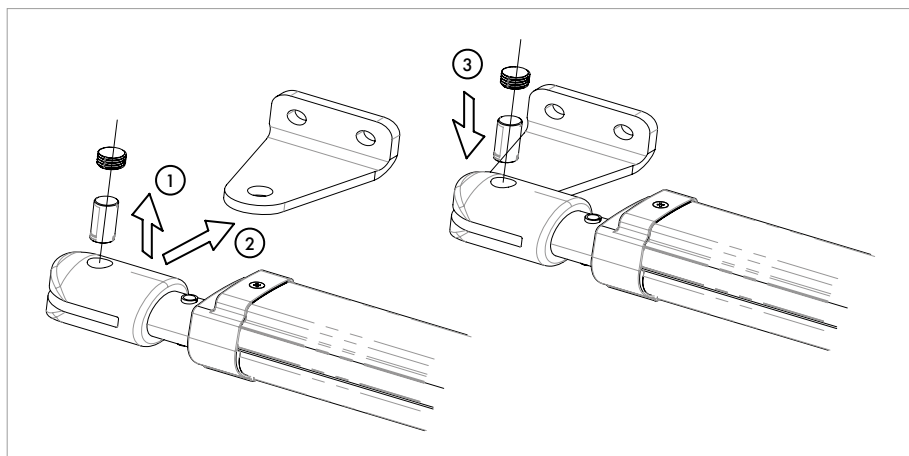


Рис. 14

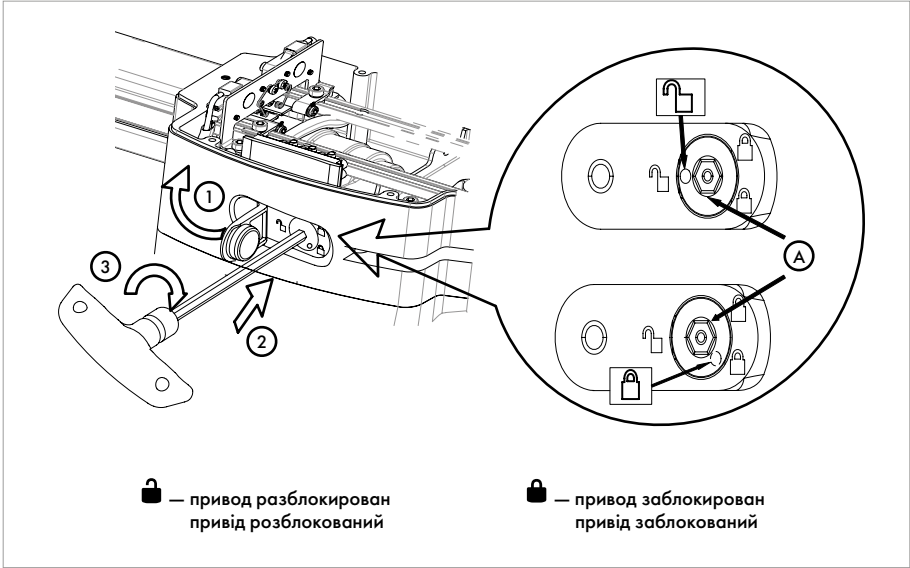


Рис. 15

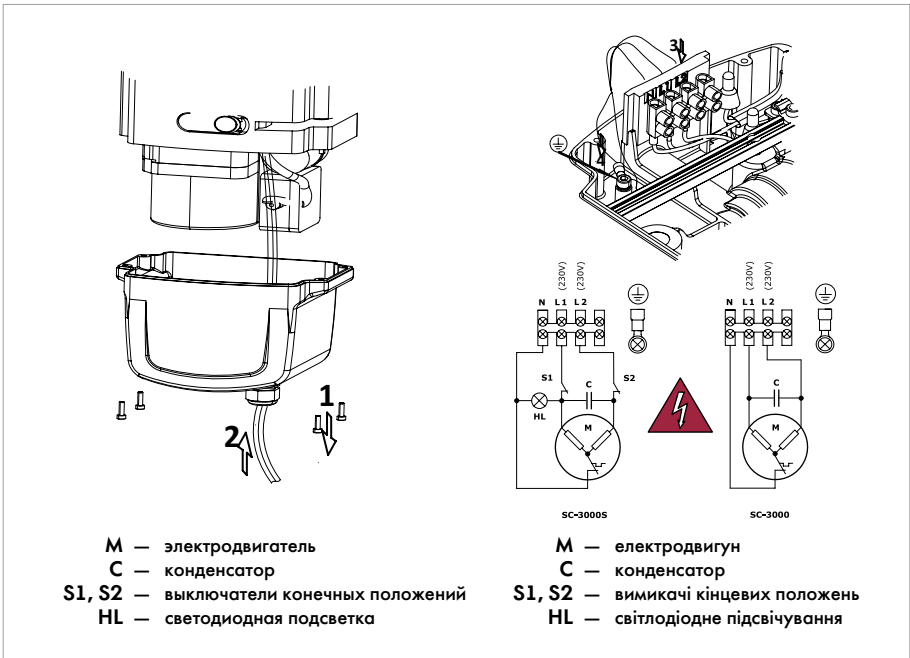


Рис. 16

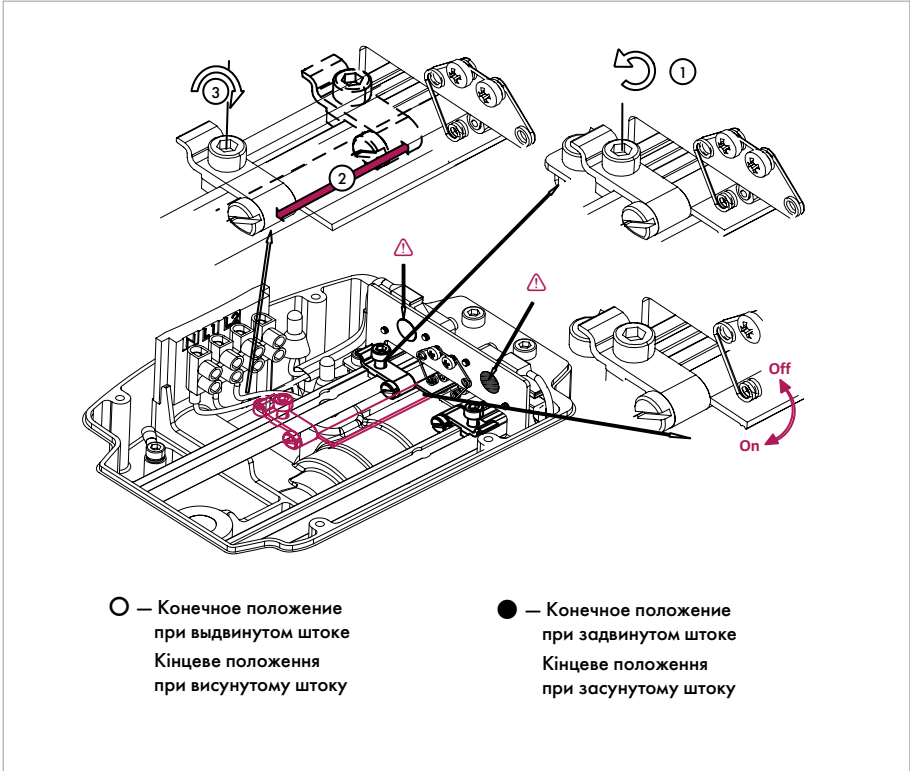


Рис. 17

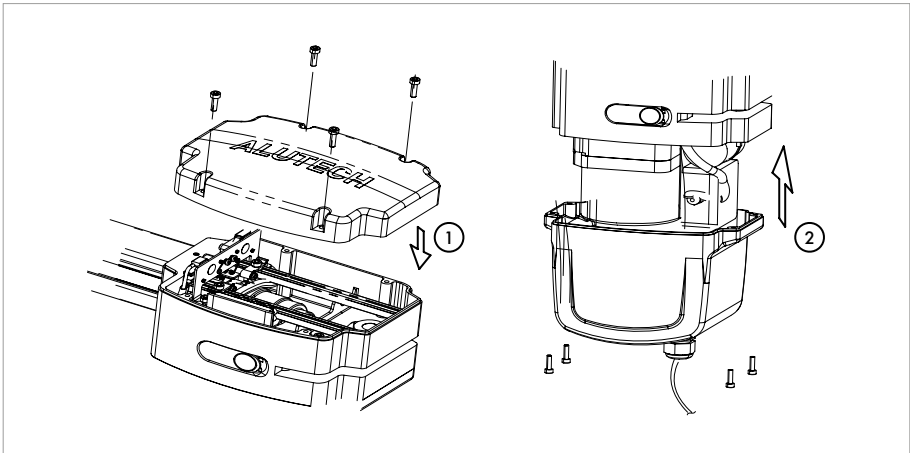


Рис. 18



ул. Селицкого, 10, 220075,
Республика Беларусь, г. Минск
тел.: +375 (17) 330 11 00
факс: +375 (17) 330 11 01
www.alutech-group.com

Україна, 07400
Київська обл., м. Бровари
Вул. Оникієнка, 61
Тел.: +38 (044) 451 83 65
e-mail: info@alutech.kiev.ua