

ИНСТРУКЦИЯ ПО МОНТАЖУ
Система блокировки аварийного
открывания

Русский

INSTALLATION MANUAL
Manual Override Blocking System

English

MONTAGEANLEITUNG
System der NHK-Sperrung

Deutsch

NOTICE DE MONTAGE
Système de blocage NHK

Français

1. ОБЩИЕ СВЕДЕНИЯ

Качественное изготовление и надлежащий монтаж являются обязательными условиями обеспечения высоких потребительских свойств изделия.


В данной инструкции приведены особенности изготовления, а также рекомендуемый порядок выполнения типового процесса монтажа системы блокировки аварийного открывания.

Содержание данной инструкции не может являться основой для юридических претензий. Компания «АЛЮТЕХ» оставляет за собой право на внесение изменений и дополнений в конструкцию роллет и настоящую инструкцию.

2. МЕРЫ БЕЗОПАСНОСТИ

К выполнению работ по монтажу изделия допускается только квалифицированный персонал, знающий конструкцию и технологический процесс монтажа роллет и системы блокировки аварийного открывания, а также прошедший обучение и инструктаж по технике безопасности.

При выполнении работ следует неукоснительно выполнять действующие национальные и наднациональные правила и нормы, касающиеся безопасности работ.






 **Монтажные работы необходимо производить в спецодежде не стесняющей движения и защитных перчатках.**

При сверлении отверстий и резке металла необходимо применять защитные очки.

Для защиты органов дыхания от строительной пыли следует применять защитную маску или респиратор.

3. ЗНАЧЕНИЕ СИМВОЛОВ

В настоящей инструкции встречаются следующие символы:

	Номер монтажной операции (код операции)
	Последовательность выполнения операции (код операции)
	Важная информация
	Изделие без подвижных кареток
	Изделие с подвижными каретками

Все размеры приведены в миллиметрах.

Изображения крепежа и инструмента носят иллюстративный характер и могут отличаться в зависимости от производителя.

4. МОНТАЖ

Не удаляйте и не изменяйте детали, узлы, функциональные части изделия, это может привести к его поломке.

Рекомендуемый порядок выполнения монтажа (см. также иллюстрационную часть):

Перед тем, как приступить монтажу, ознакомьтесь с конструкцией монтируемого изделия и, в зависимости от комплектации, исполнения и типа монтажа, выполните только необходимые операции.

1. Установите стопор системы аварийного открывания в коробе.


При сборке, стопора установите крепежные винты в те отверстия, которые обеспечат сопрягаемость стопора с вашим электродвигателем.

2. Установите в полость шины корпус замка.

3. Смонтируйте роллету на/в проем.

4. Наденьте на трос оплетку и закрепите его стяжками.

В роллетах с подвижными каретками предварительно переместите каретку до упора в стопорный винт.

 **Расположите трос так, что он не попадал в зону намотки роллетного полотна.**

5. Соедините фиксатором тросы замка и стопора.

Перед закреплением фиксатора, натяните тросы в противоположные стороны до упора.

6. Установите петлю/кардан привода ННК.

При необходимости, отрегулируйте соосность шестигранного отверстия в стопоре и электродвигателе, ослабив крепежные винты стопора. После регулировки заново зажмите винты.

Проверьте работоспособность системы.

1. GENERAL INFORMATION

Quality assembling and proper mounting are the basic conditions for high consumer characteristics of the product.

The manual contains production features as well as recommended order of typical mounting process of manual override blocking system.

The manual content could not serve as a basis for legal claims. ALUTECH company keeps its right to make any changes and additions to roller shutter construction and the present manual.

2. SAFETY MEASURES

Assembly and mounting works can be operated by qualified staff only. They should know roller shutter construction features, technological process of roller shutter mounting and manual override blocking system mounting, rules of safety measures.

Acting national and supranational rules for safety working measures should be obeyed rigorously while conducting production and installation works.






 **Mounting works should be conducted in working cloths and protective gloves.**

Protective glasses should be worn while drilling and metal cutting works.

Protective inhaler mask should be used to protect respiratory organs from dust.

3. SYMBOLS

The manual contains following symbols:

	Mounting operation number
	Sequence of operation performing
	Important information
	Roller shutter without movable carriages
	Roller shutter with movable carriages

All the sizes are indicated in millimeters.

Pictures of fasteners and tools have demonstrative purpose and could differ depending on the producer.

4. MOUNTING

Do not remove and do not change the components and functional parts of the product as it may cause its breakage.

Recommended mounting process (see also demonstrative pictures): Before starting the mounting process, please, study the manual. Do only necessary operations depending on product composition and type of mounting.

1. Install stopper of manual override system in the shutter box.


While assembling the stopper the fasteners should be installed into the holes which provide compatibility of the stopper with electric motor.

2. Install the body of the lock into the guide.

3. Mount the shutter in/onto the opening.

4. Wear a point of rope onto the cord and fasten it with the straps.

If the shutter goes with movable carriages, put a carriage in the locking screw against the stop first.

 **Put the cord in the position where it can't be caught by rolling curtain.**

5. Join the cords of the lock and stoppers with fasteners.

Before fixing the stopper, tighten the cords in opposite directions against the stop.

6. Install a loop/cardan of manual override system.

If required adjust the axis of hexangular hole in the stopper and electric motor by loosening the fasteners. After adjustment, tighten them back.

Check efficiency of the system.

- Ru
- En
- De
- Fr

1. ALLGEMEINE INFORMATION

Eine ordnungsgemäße Fertigung und Montage gelten als verbindliche Voraussetzung, um die hohen Gebrauchseigenschaften des Erzeugnisses zu gewährleisten.

In dieser Anleitung sind die Fertigungsbesonderheiten sowie die empfohlene Reihenfolge der Standard-Montage von dem System der NHK-Sperrung aufgeführt.

Der Inhalt dieser Anleitung gilt nicht als Grundlage für Rechtsansprüche. Die Fa. ALUTECH behält sich Änderungen und Ergänzungen in der Konstruktion der Rollläden und in dieser Anleitung vor.

2. SICHERHEITSVORSCHRIFTEN

Die Montage des Erzeugnisses darf nur durch qualifiziertes Fachpersonal erfolgen, das die Konstruktion und den Montagevorgang der Rollläden sowie des Systems der NHK-Sperrung kennt und das in die Arbeitssicherheit eingewiesen worden ist.

Bei der Ausführung der Montagearbeiten sind die geltenden nationalen und internationalen Normen und Vorschriften bezüglich der Arbeitssicherheit unbedingt einzuhalten.





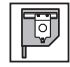
 **Die Montagearbeiten sind in Schutzkleidung, die die Bewegungen nicht einengt, sowie in Schutzhandschuhen auszuführen.**

Beim Bohren von Öffnungen und beim Metallschneiden ist eine Schutzbrille zu tragen.

Zum Schutz der Atmungsorgane vor Baustaub sind eine Schutzmaske bzw. ein Atemschutzgerät zu verwenden.

3. SYMBOLERKLÄRUNG

In dieser Anleitung wurden folgende Symbole verwendet:

	Nummer des Montagevorgangs
	Reihenfolge der Ausführung eines Vorgangs
	Wichtige Information
	Rollladen ohne bewegliche Laufwagen
	Rollladen mit beweglichen Laufwagen

Alle Maße in mm.

Bezeichnungen von der Befestigung sowie vom Werkzeug dienen der Veranschaulichung und können abhängig vom Hersteller unterscheiden.

4. MONTAGE

Bitte keine Teile, Baugruppen und Funktionselemente des Erzeugnisses entfernen. Dies kann zu Funktionsstörungen führen.

Empfohlene Reihenfolge der Montage (s. auch den Veranschaulichungsteil):

Bevor Sie die Montage beginnen, machen Sie sich mit der Konstruktion des zu montierenden Erzeugnisses vertraut und führen Sie nur notwendige Vorgänge abhängig von den Zubehörteilen, Ausführung und der Montageart aus.

1. Montieren Sie die NHK-Sperrvorrichtung in den Kasten.

Bei der Montage der Sperrvorrichtung stellen Sie die Befestigungsschrauben in die Löcher ein, die für die Kompatibilität dieser Vorrichtung mit Ihrem Elektroantrieb sorgen werden.

2. Stellen Sie das Schlossgehäuse in die Schienenhöhle ein.

3. Montieren Sie den Rollladen in bzw. an die Öffnung.

4. Ziehen Sie die Umklöppelung auf das Seil an und befestigen Sie das Seil mit Spannbändern.

In Rollläden mit beweglichen Laufwagen schieben Sie vorher den Laufwagen bis Anschlag auf die Sicherheitsschraube.

 **Platzieren Sie das Seil so, dass es in den Bereich des Panzeraufwickelns nicht gerät.**

5. Verbinden Sie das Seil von der Sperrvorrichtung und das Seil vom Schloss mit einer Halterung.

Spannen Sie vor der Befestigung der Sperrvorrichtung die Seile in gegenüberliegende Seiten bis Anschlag an.

6. Montieren Sie die Öse / das NHK-Gestänge.

Regulieren Sie bei Bedarf die Gleichachsigkeit der Sechskantaufnahme in der Sperrvorrichtung sowie im Elektroantrieb ein, indem Sie die Befestigungsschrauben der Sperrvorrichtung lockern. Nach der Einregulierung sind die Schrauben wieder einzuziehen.

Prüfen Sie die Arbeitsfähigkeit des Systems.

- Ru
- En
- De
- Fr

1. Informations générales

Une fabrication de qualité et un montage correct sont des conditions indispensables pour garantir une haute qualité au produit.

Cette notice comporte les particularités de la fabrication et l'ordre du montage recommandé du système de blocage NHK.

Le contenu de cette notice ne peut pas être la base d'allégations juridiques. Le Groupe Alutech se réserve le droit d'apporter des modifications et des ajouts à la conception des volets roulants et dans la notice.

2. Mesures de sécurité

Le montage des volets roulants avec le système de blocage NHK doit être effectué par un personnel qualifié et compétent pour la conception et le processus de montage des VR avec le système de blocage NHK. Le personnel doit passer une formation sur les mesures de sécurité.

Lors de l'exécution des travaux il est nécessaire de suivre strictement les règles et les normes concernant la sécurité des travaux.





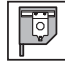
 **Il est recommandé de mener les travaux dans les vêtements non embarrassants dans les mouvements.**

Lors du perçage des trous et la coupe du métal l'usage des lunettes de protection est obligatoire.

Pour la protection de la poussière il faut appliquer le masque de protection ou un respirateur.

3. Symbols

Les symbols suivants sont présents dans la notice:

	1.1 Numéro de l'opération de montage
	1 La séquence de l'exécution de l'opération
	Information importante
	Volet roulant sans chariot mobile
	Volet roulant avec les chariots mobiles

Toutes les dimensions sont en mm.

Les images de la visserie et des outils sont illustratives et peuvent varier en fonction du fabricant.

4. Montage

Ne pas retirer ou modifier les pièces, les composants des volets roulants, cela peut provoquer la casse du produit.

Mode opératoire recommandé (voir aussi la partie illustrative):

Avant de procéder au montage veuillez consulter la configuration du produit et en fonction de l'équipement, l'exécution et le type d'installation exécuter les opérations nécessaires.

1. Installer le bloqueur NHK dans le caisson.


Lors du montage du bloqueur installer les vis de fixation dans les trous qui garantissent l'accord entre le bloqueur et le moteur.

2. Installer dans la coulisse le corps de la serrure.

3. Monter le volet roulant en applique / en tunnel.

4. Mettre la gaine sur le câble et le fixer avec les serre-câbles.

Dans les volets roulants avec les chariots mobiles placer en premier le chariot jusqu'à la vis d'arrêt.

 **Placer le câble de sorte pour éviter l'empêchement de l'enroulement du tablier du VR.**

5. Connecter le câble de la serrure de sûreté avec celui du bloqueur.

Avant l'installation du fixateur tirer les câbles dans les directions opposées.

6. Installer l'oeillet / le cardan du moteur NHK.

Si nécessaire, ajuster l'alignement du trou hexagonal du bloqueur et du moteur, détendre les vis de fixation du bloqueur. Serrer les vis après le réglage.

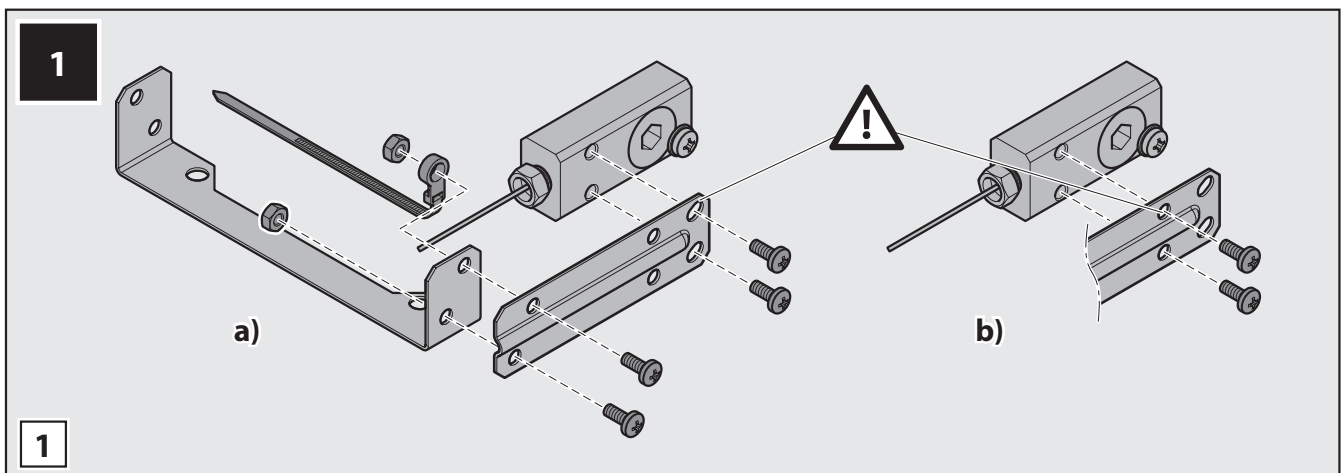
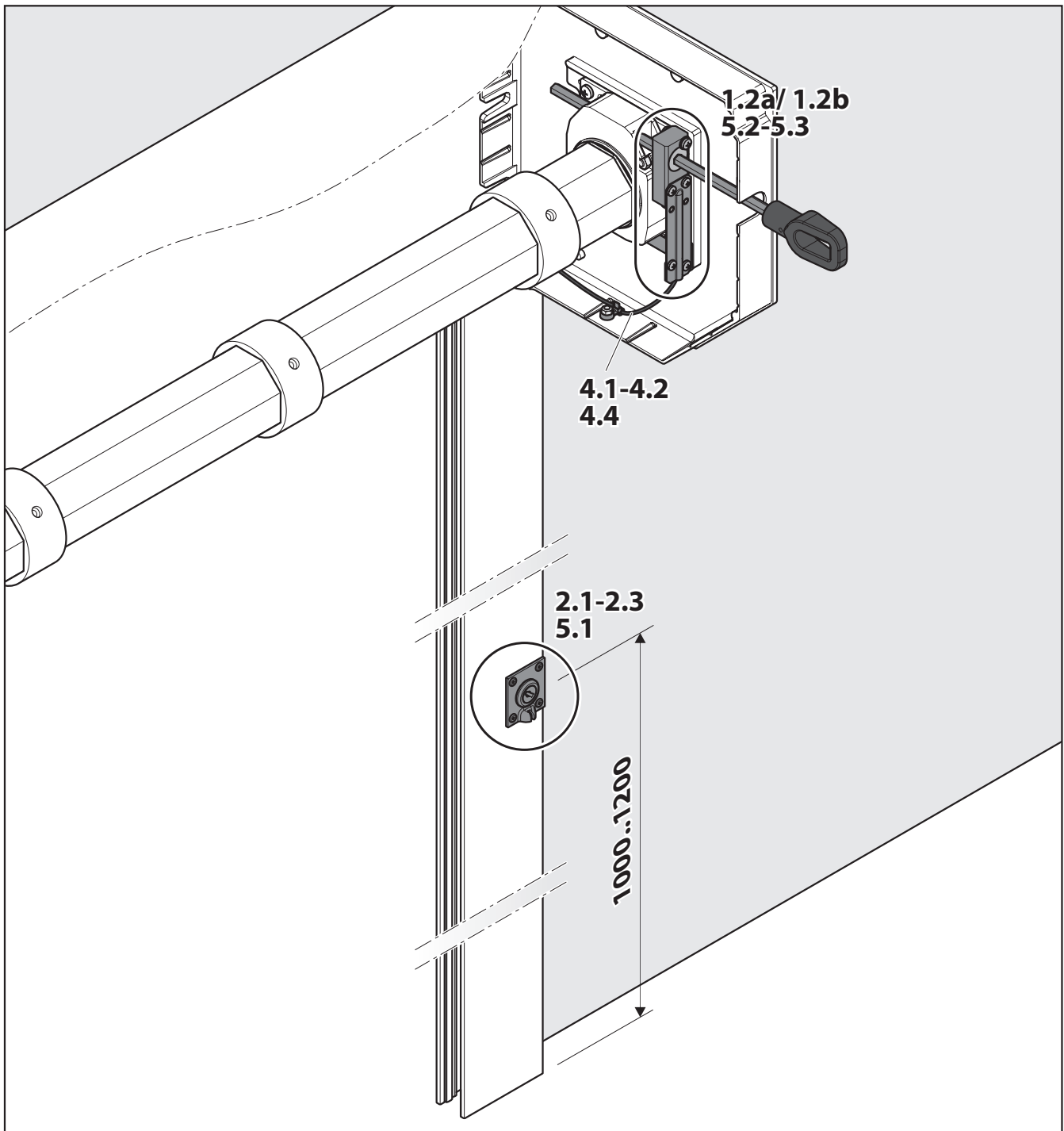
Vérifier le fonctionnement du système.

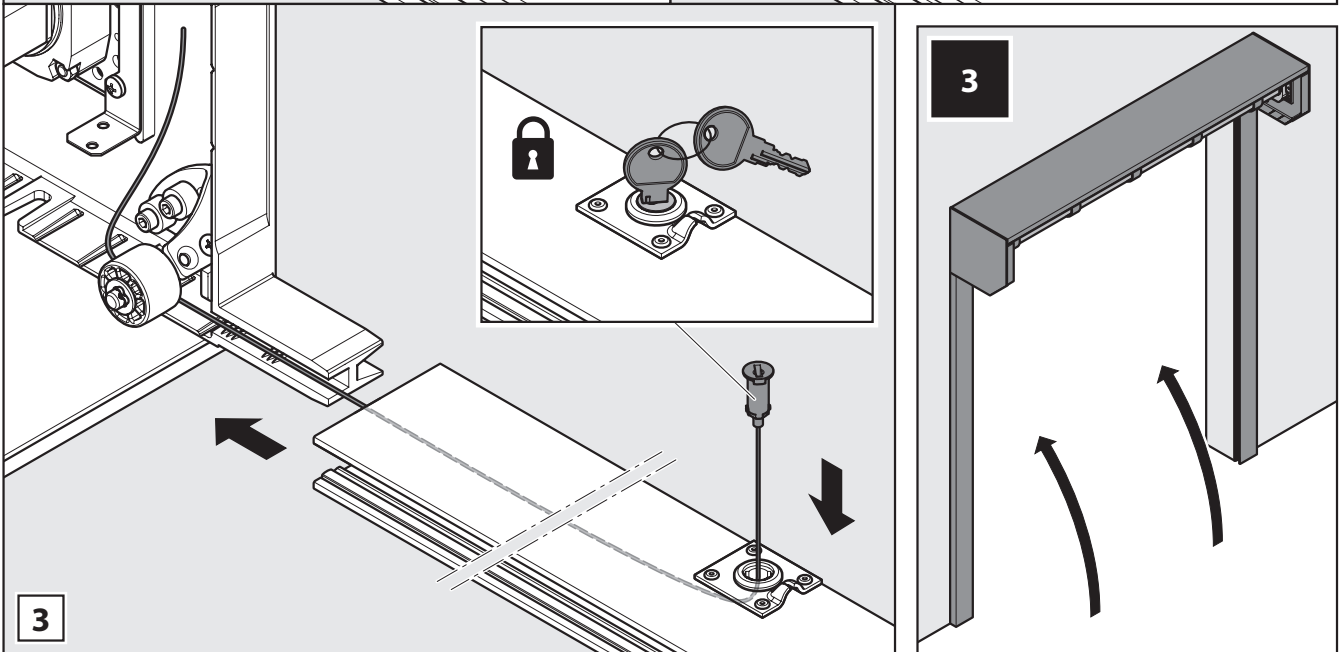
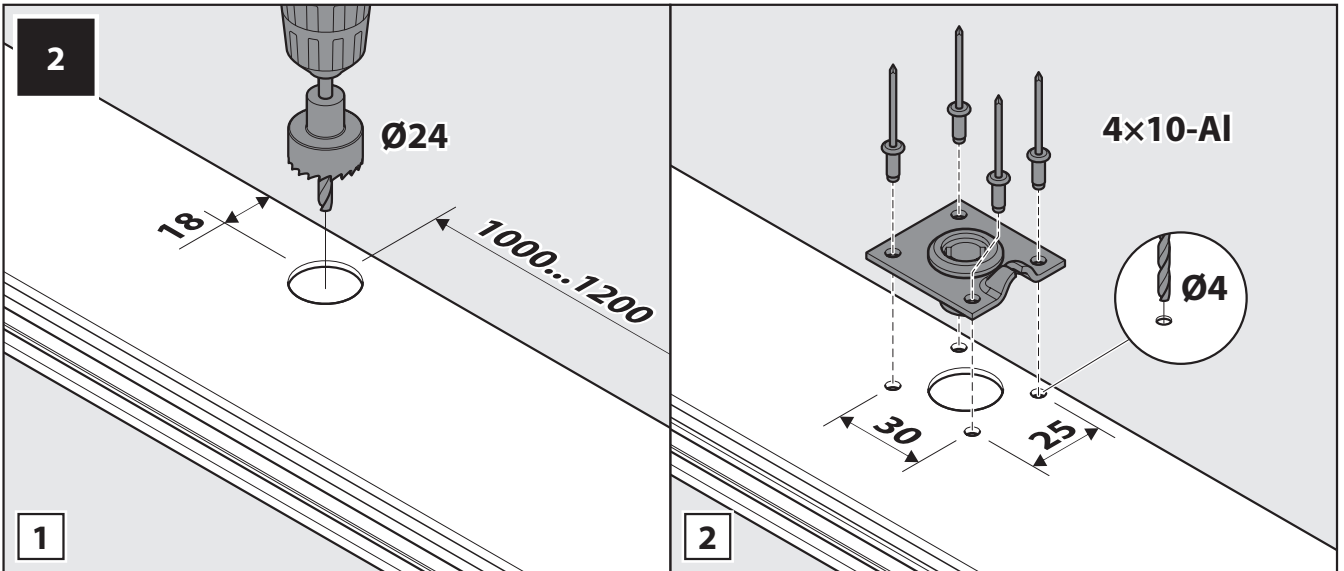
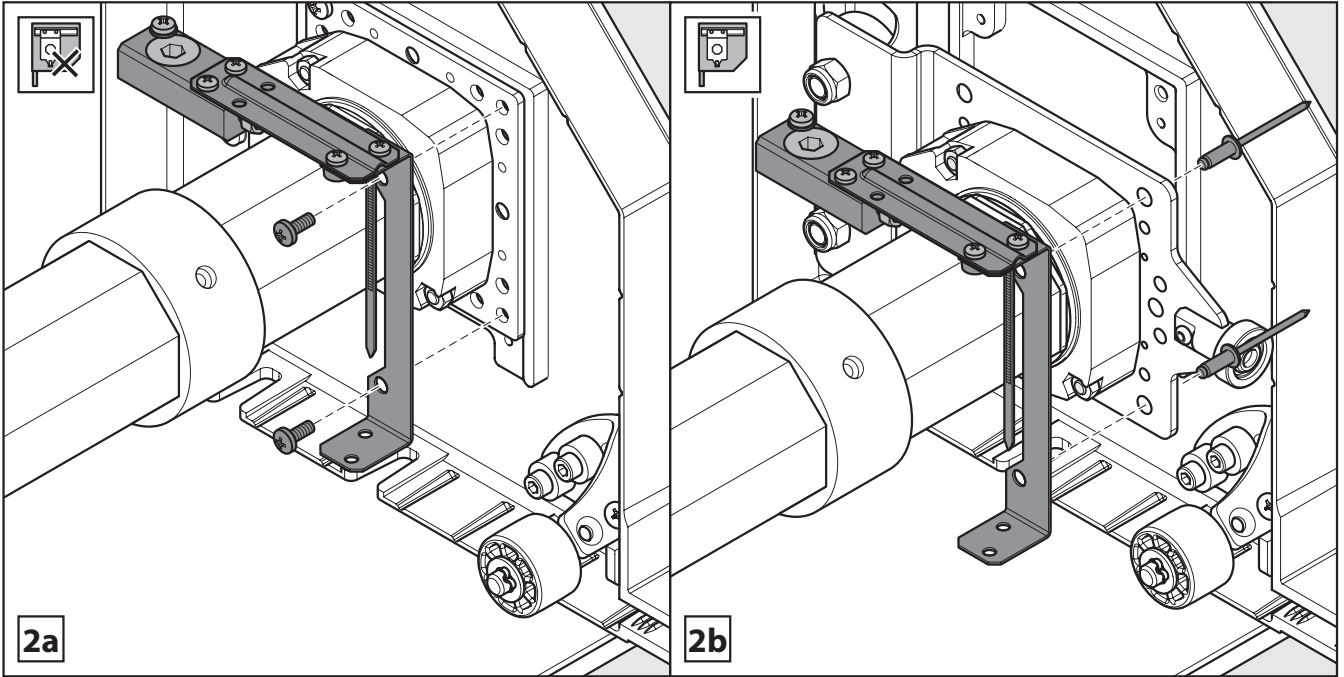
Ru

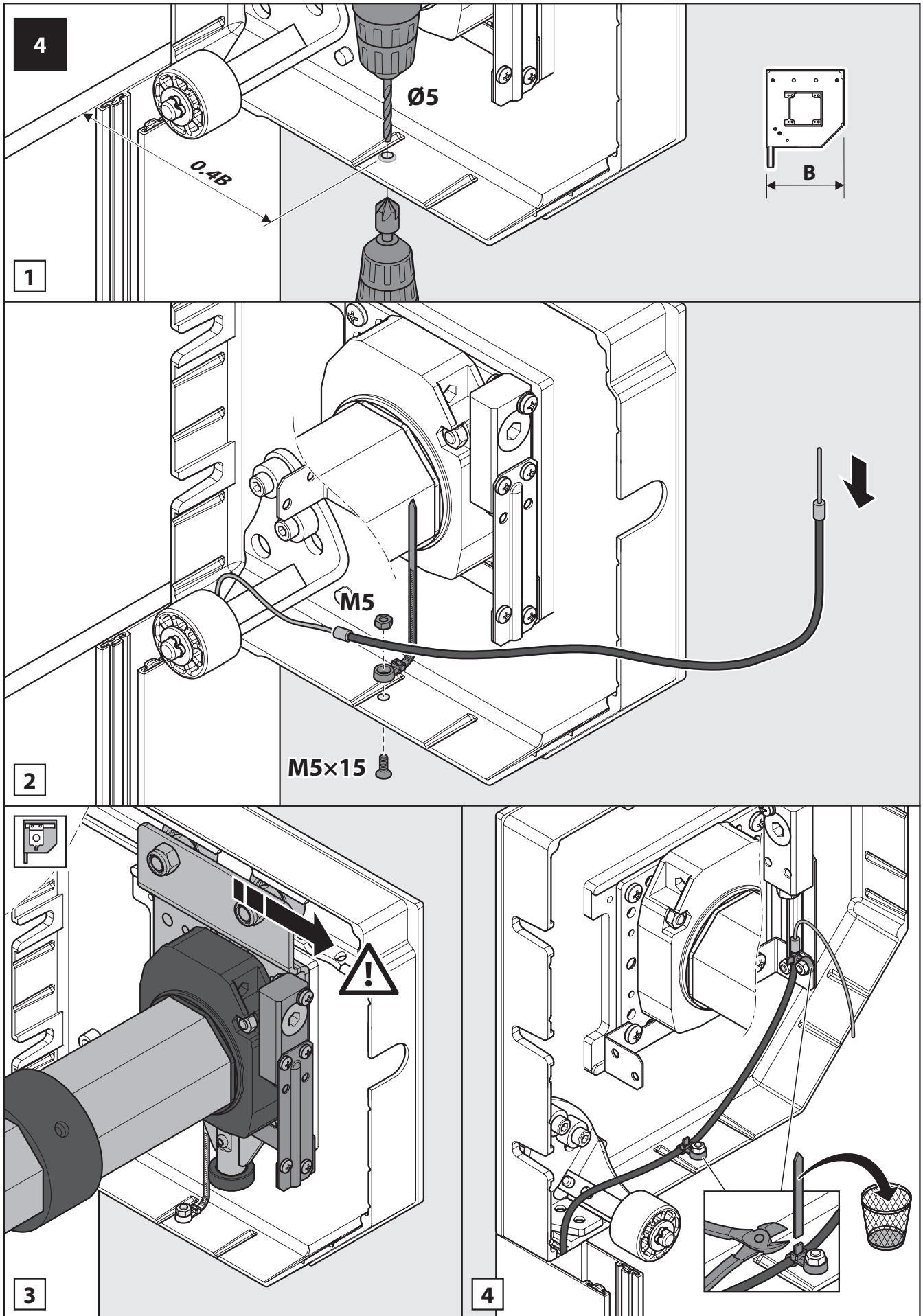
En

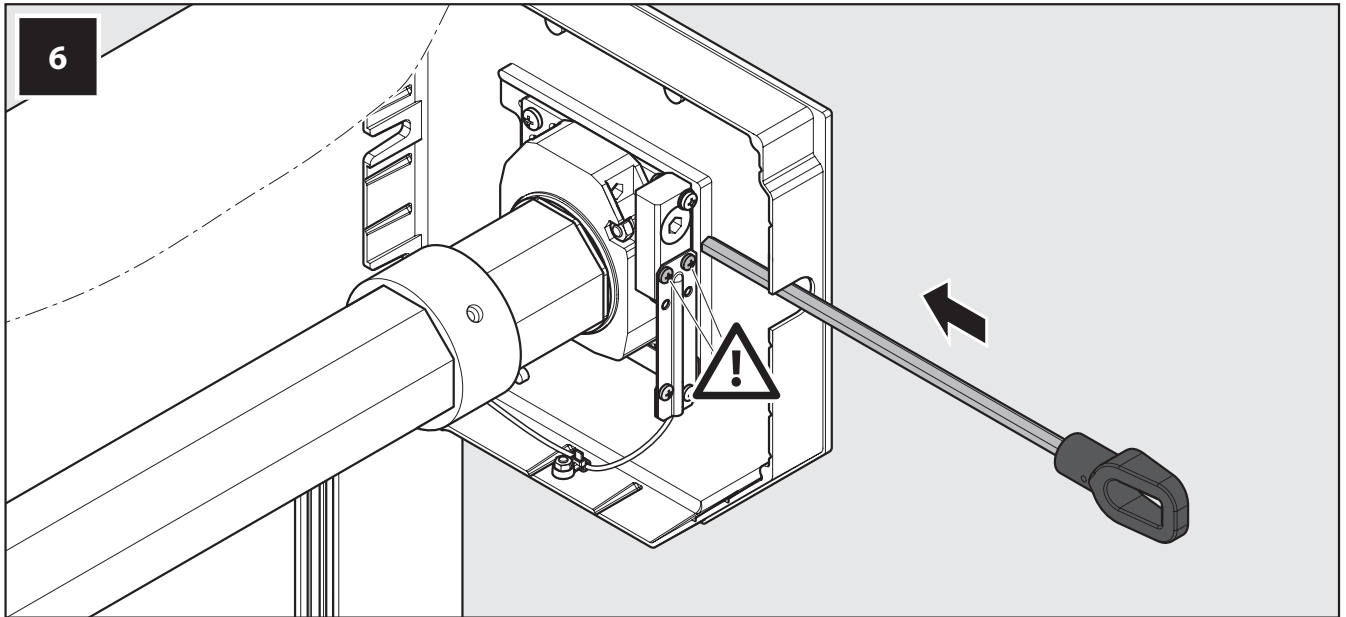
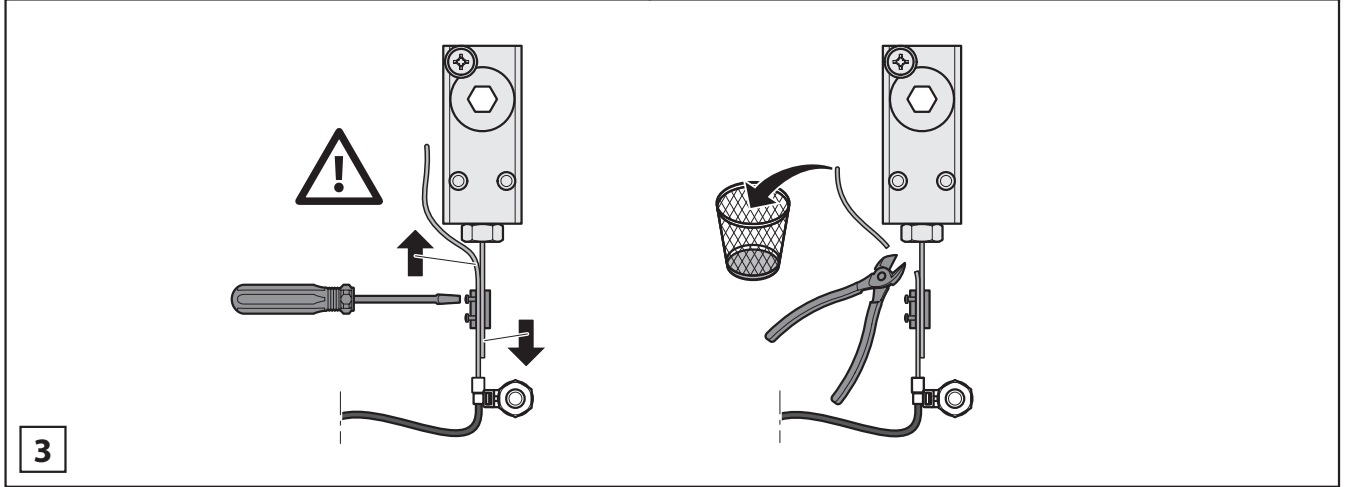
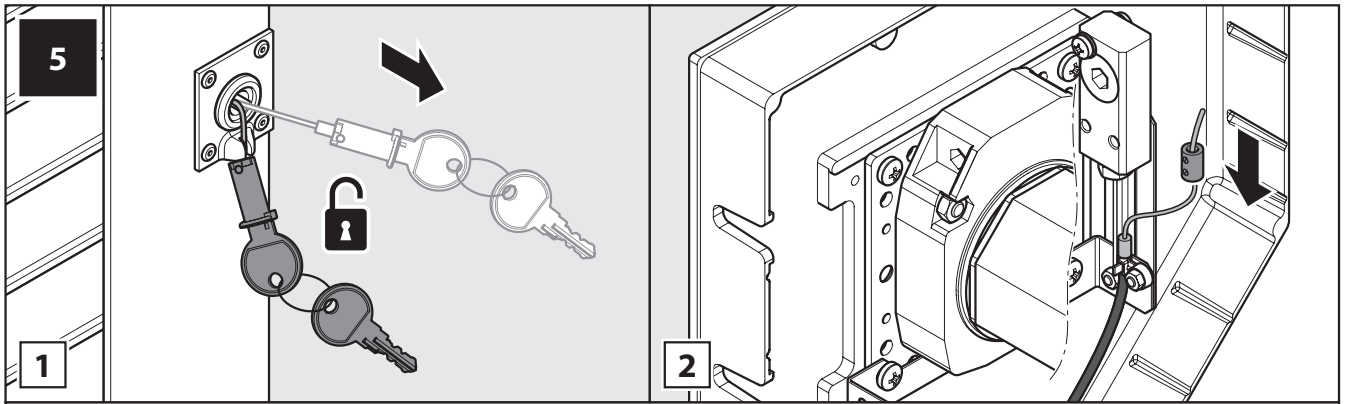
De

Fr











ул. Селицкого, 10-508
220075, Республика Беларусь, г. Минск
Тел. +375 (17) 330 11 00
Факс +375 (17) 330 11 01
www.alutech-group.com

10-508, Selitskogo str.
220075, Minsk, Republic of Belarus
Tel. +375 (17) 330 11 00
Fax +375 (17) 330 11 01
www.alutech-group.com