

ИНСТРУКЦИЯ ПО МОНТАЖУ

Ворота секционные гаражные
Низкий монтаж

Русский

INSTALLATION MANUAL

Sectional garage doors
Low installation

English

MONTAGEANLEITUNG

Der Garagen-Sektionaltore
Niedrigsturzbeslag

Deutsch

INSTRUCTION DE MONTAGE

Portes sectionnelles de garage
Installation Basse

Français

ISTRUZIONI DI MONTAGGIO

Porte da garage sezionali
Montaggio basso

Italiano

NÁVOD K MONTÁŽI

Vrata sekční garážová
Nízký překlad

Český

INSTRUKCJA MONTAŻU

Bramy garażowe segmentowe
Montaż niski

Polski

MONTAGE HANDLEIDING

Garage sectionaaldeuren
Lage installatie

Nederlands

ASENNUSOHJE

Poikkipinta autotallin ovi
Matala Asennussarja

Suomi

MONTAGEVEJLEDNING

Garageporte
Lavhejs

Dansk

INSTALLASJONS MANUAL

Garasje leddheiseport
Lavt Løft montering

Norsk

INSTALLATIONS MANUAL

Takskjutport för Villagarage
Låglyftsbeslag

Svenska

ІНСТРУКЦІЯ ПО МОНТАЖУ

Ворота секційні гаражні
Низький монтаж

Українська

2020

www.alutech-group.com

1. ОБЩИЕ СВЕДЕНИЯ

Правильный монтаж секционных ворот является обязательным условием обеспечения высоких потребительских свойств изделия.

В Инструкции приведены рекомендуемый порядок выполнения и описание типового процесса монтажа ворот.

Все существующие нормы и правила, распространяющиеся на монтаж ворот, должны неукоснительно соблюдаться.

Содержание данной Инструкции не может являться основой для юридических претензий. Компания «АЛЮТЕХ» оставляет за собой право на внесение изменений и дополнений в конструкцию ворот и настоящую Инструкцию.

2. МЕРЫ БЕЗОПАСНОСТИ

Монтаж ворот должен производить только квалифицированный персонал, знающий конструкцию и технологический процесс монтажа ворот, прошедший обучение и инструктаж по технике безопасности. При выполнении монтажных работ следует неукоснительно выполнять действующие национальные правила и нормы, касающиеся безопасности работ.

3. ТРЕБОВАНИЯ К ПРОЕМАМ ПОМЕЩЕНИЯ

Подготовленные проемы должны отвечать следующим требованиям:

- проемы должны иметь прямоугольную форму или другую, согласованную Заказчиком и Исполнителем, форму;
- поверхности плоскостей обрамления проема должны находиться в одной плоскости и быть ровными и гладкими, без наплывов штукатурного раствора и трещин;
- отклонения рабочих поверхностей от вертикали и горизонтали не должны превышать 1,5 мм/м, но не более 5 мм;
- пространство, необходимое для монтажа ворот, должно быть свободно от строительных конструкций, трубопроводов отопления и вентиляции и т.п.

4. ПРАВИЛА УСТАНОВКИ И КРЕПЛЕНИЯ НЕСУЩИХ КОНСТРУКЦИЙ ВОРОТ

- Ворота должны быть расположены симметрично относительно вертикальной оси проема.
- При монтаже опорные стойки ворот должны быть выставлены по уровню в вертикальных плоскостях.
- Опорные стойки должны прилегать к обрамлению проема по всей длине. Допускаются местные зазоры не более 5 мм, которые должны быть устранены путем установки прокладок в области точек крепления.
- Разность длин диагоналей, замеренная по крайним точкам стоек, не должна превышать 2 мм.
- Ворота должны быть надежно закреплены и не представлять потенциальной опасности для жизни и здоровья людей.

Выбор крепежных элементов осуществляется в зависимости от характеристик материала проема:

- распорные металлические рамные (анкерные) дюбели, нейлоновые дюбели с вворачиваемыми винтами для крепления ворот к стене, выполненной из бетона, кирпича полнотелого, керамзитобетона, природного камня и других подобных материалов;
- удлиненные пластмассовые дюбели с вворачиваемыми винтами (длиной 160 мм) для крепления ворот к стене, выполненной из легких и ячеистых бетонов, кирпича с вертикальными пустотами, газосиликатных блоков, ракушечника. Наружный диаметр анкера или дюбеля — 10 мм;
- винты самонарезающие с наружным диаметром резьбы 6,3 мм или 8 мм для крепления ворот к металлическим конструкциям.

Для обеспечения надежного прижима элементов конструкции ворот к строительным конструкциям под головки винтов или под гайки следует устанавливать стальные плоские шайбы, наружный диаметр которых 24–30 мм, толщина — 1,6–2,0 мм.

Винты должны быть изготовлены из стали с антикоррозионным покрытием толщиной не менее 9 мкм. Класс прочности винтов не ниже 5.6.

Все крепежные детали должны быть стойкими к коррозии.

5. ВЫПОЛНЕНИЕ ОТВЕРСТИЙ ПОД КРЕПЕЖ

Рекомендуются следующие режимы сверления для установки крепежных элементов в зависимости от материала стеновых конструкций:

- режим чистого сверления (без удара). Рекомендуется при выполнении отверстий в пустотелом кирпиче, легких и ячеистых бетонах, газосиликатных блоках, ракушечнике, а также в металлических конструкциях;
- режим сверления с легкими ударами рекомендуется при сверлении отверстий в полнотелом кирпиче;
- режим перфорирования рекомендуется для стен из бетона плотностью более 700 кг/м³ и конструкций из натурального камня.

Глубина сверления отверстий должна быть более анкеруемой части дюбеля как минимум на один диаметр винта. Диаметр рассверливаемого отверстия не должен превышать диаметра дюбеля, при этом отверстие должно быть очищено от отходов сверления.

6. МОНТАЖ ВОРОТ

Перед монтажом ворот проем и пол в здании должны быть готовы.

Следует обеспечить надлежащий отвод воды в области напольного уплотнения и опорных стоек, а также эффективную вентиляцию помещения. В том случае, если в процессе монтажа в помещении проводятся строительные работы, ворота следует защитить от брызг строительного раствора, цемента, гипса, агрессивных и едких веществ (кислот и щелочей), окрасочных материалов, соли, посыпаемой зимой и т.п.

Внесение изменений в конструкцию ворот не допускается.

- Не удаляйте и не изменяйте детали, узлы, функциональные части. Используйте только оригинальные элементы изготовителя ворот.
- Не устанавливайте дополнительные посторонние элементы на полотно ворот. Пружины подобраны с учетом массы полотна. Дополнительные элементы вызывают перегрузку, что негативно сказывается на балансировке полотна и может вызвать потерю работоспособности или выход ворот из строя.

Перед началом монтажа воротного полотна необходимо удалить защитную пленку вокруг мест установки фурнитуры и из зон примыкания полотна к верхнему и боковым уплотнителям (защитную пленку удалить на расстоянии 50–100 мм).

При установке электропривода соблюдайте указания изготовителя ворот и привода. Используйте только оригинальные соединительные детали изготовителя.

Для осуществления технически правильного и безопасного монтажа следует тщательно выполнять все указанные в иллюстративной части рабочие операции.

Для плавной и бесшумной работы оси роликов в кронштейнах и оси петлевых соединений смазать консистентной (пластичной) смазкой. Направляющие ворот смазывать запрещено.

7. НАЛАДКА, ОПРОБОВАНИЕ И ПРОВЕРКА ИЗДЕЛИЯ

После завершения монтажных работ с панелей удалить защитную пленку. Загрязненные участки ворот очистить. Мойка ворот производится чистой водой или неагрессивными моющими растворами с использованием губки или мягкой ветоши.

При мойке стекол допускается, при необходимости, применять средства для чистки пластмасс. Используемые чистящие средства должны быть нейтральны к акрилу или поликарбонату. Не применять абразивных чистящих средств или средств для чистки стекла, содержащих спирты.

После проведения монтажа ворот проводятся работы по проверке функционирования запирающих устройств и по программированию электропривода.

Работоспособность ворот должна проверяться пятикратным выполнением цикла «подъем-опускание» полотна.

Для ворот с электродвигателем дополнительно проводится проверка работы автоматики на всех запрограммированных режимах.

Полное удаление защитной пленки необходимо произвести сразу же после окончания монтажа ворот.

8. СДАЧА СМОНТИРОВАННОГО ИЗДЕЛИЯ

Сдача Заказчику смонтированного изделия производится в следующем порядке:

- представителем Организации, произведшей монтаж изделия, производится полная демонстрация функциональной работоспособности ворот;
- производится заполнение эксплуатационной документации.

Ru

En

De

Fr

It

Čz

Pl

Nl

Fi

Da

No

Se

Ua

1. GENERAL INFORMATION

Correct mounting of sectional doors is an essential requirement for reliable and long-term operation of the doors.

The installation manual contains the description and procedures and their recommended sequence while installing the doors.

All requirements and procedures concerning door installation must be strictly observed.

The contents of this document cannot serve as the basis for legal claims. ALUTECH reserves the right to make amendments and additions to improve the sectional door design and installation procedures.

2. SAFETY MEASURES

Installation of doors must be performed by qualified installers only. The installers must have knowledge of door design and technological stages of installation procedures by preferably passing through a training programme and understanding of the safety measures and compliance with HSE requirements.

3. REQUIREMENTS FOR OPENINGS

Openings prepared for door installation must meet the following requirements:

- the openings must be of square or rectangular shapes;
- the opening surfaces must be plain and smooth to affix the door frame;
- the deviation of walls, lintel and ceiling from vertical and horizontal alignment must not exceed 1.5 mm per metre and must not be more than 5 mm in the overall width or height;
- there must be enough room for door installation, free of building obstructions, heating pipes, ventilation, etc.

4. RULES FOR INSTALLING THE DOOR FRAME AND TRACKING SYSTEM

- Door frame must be fixed symmetrically to the vertical axis of an opening.
- Vertical door frame profiles must be fixed vertically.
- Vertical door frame profiles must abut flush with walls. Gaps up to 5 mm are acceptable, but they must be packed flush by strips behind the fixing points.
- Diagonals measured at the end points of horizontal track profiles must not differ by more than 2 mm.
- A door must be securely fixed for safe operating and resistance to wind loading movement.

Type of fixings are described below based on the material construction of the walls:

- anchors or rawlplug anchors are utilised for fixing a door to a wall made of concrete, solid bricks, expanded-clay concrete, natural stone or other similar materials;
- extended rawlplug anchors (160 mm long) for fixing a door to a wall made of lightweight cellular concrete, air bricks, shell limestone. External diameter of an anchor should be 10 mm;
- self-tapping screws of 6.3 mm or 8 mm external diameter must be used for fixing a door to metal constructions;

To ensure the reliable fixing of a door to the walls it is necessary to install steel flat washers under screw heads or nuts. Washers should have the external diameter of 24–30 mm, and a thickness—1.6–2.0 mm.

Screws must be produced from steel with anti-corrosion coating not less than 9 microns thick. Strength class is not less than 5.6.

All fixings must be corrosion resistant.

5. DRILLING

Depending on the material from which walls are made, the following methods of drilling for door fixings are recommended:

- drilling without hammer action is recommended for making holes in lightweight cellular concrete, air bricks, shell limestone, as well as for metal constructions;
- drilling with light hammer action is recommended for making apertures in solid bricks;
- full hammer action is recommended for walls made of concrete (density of more than 700 kg/m³) and natural stone.

Drilling depth must be greater than anchor length by at least the diameter of the screw. Diameter of drilled holes must not exceed rawlplug anchor manufacturers recommendations. The holes must be cleaned from dust and stone particles.

6. DOOR INSTALLATION

Before installing a door, the floor and the opening must be completely prepared and all building work completed.

It is necessary to provide proper water drainage within the floor, as well as ventilation of the premises. If any building works are being conducted in the premises while a door is being installed, the door must be protected from splatter, concrete, plaster, stone, aggressive substances (acids and alkali), paint, or impact etc.



No adaptations or changes must be made to the door design.

- Do not remove and change elements and parts of a door. Use only original parts supplied by the door manufacturer.
- Do not add additional items on a door leaf. Springs have been balanced to the original door leaf weight. Additional elements can overload the springs, which adversely affects the balancing system and can result in door breakage.

Before door leaf is installed it is necessary to take off the protective film around the holes for handles, locks, hinges and at the ends of panels from outside, where the door leaf meets with the top and side sealing (protective film should be taken off 50–100 mm from side caps).



While installing a motor follow the door and motor manufacturers' instructions. Use only original connecting parts supplied by the manufacturer.



Strictly follow all procedures detailed in the pictures in sequence to perform a technically correct installation.



To ensure smooth and noiseless operation of roller spindles in brackets and hinge pin connections lubricate them with consistent (flexible) grease. Do NOT lubricate door tracks, they are designed to operate without.

7. FINAL INSPECTION AND TESTING OF DOOR

After having completed the installation, remove the protective film from the panels. Clean any dirty parts of the door. The cleaning should be done by sponge soaked with water or non-aggressive liquids.

For window cleaning it is possible to use cleaning fluids for plastics. The fluids must be neutral to acrylic or polycarbonate. Do not use abrasive cleaning substances or substances for window cleaning containing solvents.

After having installed a door, check the operation of locking devices and programming of the motor.

Door operation should be tested by five open/close cycles. For additional automated functions the door should be tested additionally in all programmed modes.

All the film must be taken off as soon as installation is over.

8. HAND OVER OF THE COMPLETED INSTALLED DOOR

A hand over to a Client is recommended in the following way:

- installer or a company representative demonstrates the full operation of a door;
- maintenance documentation is completed and passed to the client.

1. ALLGEMEINE ANGABEN

Die ordnungsgemäße Montage von Sektionaltoren gilt als unbedingte Voraussetzung zur Aufrechterhaltung der hohen Gebrauchseigenschaften des Produkts.

In der Anleitung finden Sie empfehlenswerte Ausführungsabfolgen und die Beschreibung des Montagevorganges für unsere Sektionaltore.

Alle bestehende Normen und Vorschriften, die sich auf die Montage der Sektionaltore beziehen, sind unbedingt zu beachten.

Der Inhalt der vorliegenden Anleitung gilt nicht als Grundlage für das Ableiten von Rechtsansprüchen. Alle Änderungen in der vorliegenden Anleitung und Änderungen der Konstruktion der Sektionaltore sind auch ohne Vorankündigung vom Unternehmen ALUTECH vorbehalten.

2. SICHERHEITSVORAUSSETZUNGEN

Die Montage der Toranlage ist nur durch geschulte und qualifizierte Fachmonteure auch in Bezug auf Arbeitssicherheit auszuführen.

Während der Montage sind die nationalen Richtlinien und Arbeitssicherheitsvorschriften unbedingt einzuhalten.

3. ANFORDERUNGEN AN DIE TORÖFFNUNG

Die Toröffnung soll folgenden Anforderungen entsprechen:

- die Toröffnung sollte standardmäßig rechteckig sein, oder eine zwischen Auftraggeber und Auftragnehmer beiderseits vereinbarte und definierte Form haben;
- die Oberfläche der Toröffnung sollte gerade, eben, ohne Verputzreste und Risse sein;
- die maßliche Abweichung der senkrechten zur waagerechten Ebene, darf nicht mehr wie 1,5 mm/m betragen;
- der benötigte Freiraum zur Montage der Toranlage, soll frei von bauseitigen Konstruktionen wie Heizungen, Lüftungen oder Beleuchtungskörper sein.

4. VORGABEN ZUR MONTAGE UND BEFESTIGUNG DER TRAGENDEN KONSTRUKTIONEN DES TORES

- Das Tor ist symmetrisch zur senkrechten Achse der Toröffnung anzubringen.
- Bei der Montage ist der Auffütterungsrahmen mittels Wasserwaage senkrecht auf einer Ebene an der Toröffnung anzubringen;
- Der Auffütterungsrahmen ist in seiner gesamten Länge an der Toröffnung flächenbündig zu befestigen. Die möglichen entstehenden Spaltmaße sind bis 5 mm zulässig. Diese sind mit Abdichtungsmasse zu verschließen;
- Die Längendifferenz, gemessen an den Endpunkten des Auffütterungsrahmens, darf nicht mehr als 2 mm betragen;
- Die Toranlage ist so zu befestigen, daß davon keine Gefahr für Leib und Leben ausgeht.

Die Wahl von Befestigungselementen hängt in erster Linie von den Eigenschaften des Werkstoffes der Wände der Toröffnung ab:

- Stahlankerdübel, Nylosedübel mit Verschraubung auf Beton, Vollziegel, Keramsit-Beton, Naturstein und anderen Werkstoffen;
- lange Kunststoff-Dübel mit Schrauben (160 mm Länge) zur Befestigung des Tores an der Wand aus leichtem Zellenbeton, Hohlziegel, Gas-Silikat-Blöcke, Muschelkies. Außendurchmesser des Ankers oder Dübels=10 mm;
- Selbstbohrschrauben mit Durchmesser 6,3 mm bzw. 8 mm zur Befestigung an Stahlunterkonstruktionen.

Um der Schraubverbindung die nötige Festigkeit zu gewährleisten, sollten zwischen Schraubenkopf und Torelement, sowie zwischen Sechskantmutter und Torelement jeweils eine Karoseriescheibe mit dem Außendurchmesser von 24 bis 30 mm und der Dicke von 1,6 bis 2 mm montiert werden.

Die Schraubenverbindung aus Stahl müssen einen Korrosionsschutz von mindestens 9 mkm haben. Die Festigkeitsklasse darf nicht unter 5.6 liegen. Alle Befestigungselemente müssen korrosionsbeständig sein.

5. BOHRUNGEN FÜR BEFESTIGUNGSELEMENTE

Empfehlenswert sind folgende Arten der Bohrung zur Befestigung von Verbindungselementen je nach Werkstoff der Wand:

- Bohren ohne eingeschaltetes Hammerwerk: Empfehlenswert bei Bohrungen in Hohlziegel, leichten Zellenbeton, Gas-Silikat-Blöcken, Muschelkies, sowie in Stahlkonstruktionen;
- Bohren mit leicht eingeschaltetem Hammerwerk: empfehlenswert bei Bohrungen in Vollziegel;
- Bohren mit stark eingeschaltetem Hammerwerk für Wände aus Beton über 700 kg/m³ Dichte oder Konstruktionen aus Naturstein.

Die Tiefe der Bohrung sollte um einen Durchmesser der Schraube tiefer sein, als das zu verankernde Bauteil des Dübels. Der Durchmesser der Bohrung sollte etwas geringer sein als der Durchmesser des Dübels. Dabei sollte die Öffnung keine Materialreste wie Bohrstaub enthalten.

6. MONTAGE DER TORANLAGE

Vor der Montage der Toranlage sollten Öffnung und Boden im Rauminnern komplett vorbereitet werden.

Es ist notwendig, die Wasserabführung im Bereich von Bodendichtung und Stützrahmen sowie eine effektive Belüftung des Innenraumes zu gewährleisten.

Bei Montage im geschlossenen Räumen sollte das Tor vor Beginn der Bauarbeiten mit Schutzfolie überzogen werden.

Änderungen an der Konstruktion des Tores sind nicht gestattet.

- Entfernen oder ändern Sie keine Bauelemente, Baueinheiten und Funktions-Teile. Verwenden Sie nur Originalteile vom Hersteller.
- Bringen Sie keine zusätzlichen oder fremde Bauteile an das Torblatt an. Die Torsionsfedern sind dem Gewicht des Torblattes angepasst. Zusätzliche Bauteile können eine Überlastung hervorrufen, die negative Auswirkung auf den Gewichtsausgleich haben und zu Schäden oder Störungen führen kann.

Vor Montage bitte die Schutzfolien im Bereich der Zubehörteile entfernen. Bitte entfernen Sie auch alleseits die Folien von Gummi-Abdichtungen (50–100 mm von der Seitenleiste).

Bei der Montage des Elektroantriebes, halten Sie sich an die Vorschriften des Tor- bzw. Antriebsherstellers. Verwenden Sie nur Original-Verbindungselemente des Herstellers.

Zur Durchführung einer technisch korrekten und zuverlässigen Montage sind die im illustrierten Bereich angeführten Montagevorschriften einzuhalten.

Für gleichmäßigen und geräuschlosen Lauf der Rollen und Rollenachsen-Verbindungen, je nach Bedarf mit Schmiermittel einfetten. Bitte vermeiden Sie das Einfetten der Laufschienen.

7. INBETRIEBNAHME UND TESTLAUF DER TORANLAGE

Nach Montage der Toranlage ist die Schutzfolie von den Paneelen zu entfernen. Falls nötig, sind alle schmutzbefallenen Komponenten des montierten Tores ordnungsgemäß zu reinigen. Die Reinigung des Tores erfolgt mit Hilfe sauberen Wassers, oder mit nicht materialangreifenden Reinigungsmitteln sowie dem Einsatz eines weichen Schwammes oder Lappens.

Beim Putzen der Verglasungen sind Reinigungsmittel für Kunststoffe zu verwenden. Die Putzmittel müssen eine nachgewiesene neutrale Wirkung auf Acryl und Polycarbonat haben. Unter keinen Umständen ist die Verwendung von Scheuermitteln oder alkoholhaltigen Mitteln zum Putzen der Scheiben erlaubt.

Nach der Montage ist die Funktionstestung aller Ver- und Entriegelungseinrichtungen vorzunehmen und der Elektroantrieb zu programmieren. Die uneingeschränkte Funktionsfähigkeit des Tores ist vor der Bauabnahme zu prüfen. Dafür öffnen und schließen Sie das Torblatt 5 mal. Für Tore mit Elektroantrieb ist zusätzlich die uneingeschränkte Funktion in allen vorprogrammierten Einstellungen zu prüfen.

Alle Schutzfolien sollte nach der Montage entfernen werden.

8. ÜBERGABE DES TORES

Die fertig montierte Toranlage, wird wie folgt an den Kunden übergeben:

- der Fachmonteur führt dem Kunden die Leistungsfähigkeit dieser Toranlage vor und unterweist ihn in alle Funktionen und Sicherheitseinrichtungen;
- die der Toranlage beigelegten Dokumentationen, sind dem Kunden vollständig zu übergeben.

Ru

En

De

Fr

It

Čz

Pl

Nl

Fi

Da

No

Se

Ua

1. GÉNÉRALITÉS

Il est indispensable que l'installation des portes sectionnelles soit faite suivant des règles précises pour garantir leur pérennité.

Le présent manuel donne le détail des instructions pour une installation standard de nos portes.

Il est indispensable que ces instructions soient scrupuleusement respectées pour que la garantie s'applique.

Le contenu de ce manuel ne peut en aucun cas être utilisé comme base d'une quelconque réclamation. La Société ALUTECH se réserve le droit d'apporter toute modification utile au contenu de ce livret ou à la conception de ses portes.

2. MESURES DE SÉCURITÉ

L'installation des portes doit être réalisée par du personnel qualifié et compétent. Il est important de connaître les techniques précises pour le montage des portes. Les techniciens de montage doivent travailler en respectant les normes de sécurité.

3. EXIGENCES CONCERNANT LES BAIES

Les baies préparées doivent être conformes aux exigences suivantes :

- les baies doivent être de forme rectangulaire, ou autre, en concertation avec le client et le poseur ;
- les surfaces de l'encadrement de la baie doivent être sur le même plan, unies et plates, sans superflu de mortier d'enduit et sans fissures ;
- l'écart des surfaces actives de la verticale et de la ligne horizontale doit être compris entre 1,5 mm/m et que 5 mm ;
- l'espace nécessaire pour le montage des portes doit être propre et dégagé des produits pour le bâtiment, des conduits de chaleur et de ventilation etc.

4. INSTRUCTIONS POUR L'INSTALLATION ET LA FIXATION DES STRUCTURES PORTANTES DES PORTES

- Les portes doivent être disposées symétriquement par rapport à l'axe vertical de la baie.
- En installant les supports des portes doivent être placés verticalement à l'aide d'un niveau.
- Les supports doivent adhérer à l'encadrement de la baie du haut en bas. On admet des espaces libres inférieurs à 5 mm, espaces qui doivent être éliminés par l'installation des plaques sur les points de fixation.
- La différence entre les longueurs des diagonales mesurées à des points extrêmes des supports ne doit pas dépasser 2 mm.
- Les portes doivent être efficacement fixées et ne présenter aucun danger pour la santé et la vie de l'homme.

Le choix des éléments de fixation dépend des caractéristiques de la matière de la baie :

- chevilles métalliques d'écartement à cadre (d'ancrage), chevilles de nylon avec des vis pour la fixation des portes à un mur en béton, de brique pleine, de béton d'argile expansée, de pierre naturelle et d'autres matériaux semblables ;
- chevilles plastiques allongées avec des vis (160 mm de longueur) pour la fixation des portes à un mur en béton léger ou cellulaire, de brique avec des vides verticaux, de blocs siliceux, de calcaire coquiller. Le diamètre extérieur de la barre d'ancrage ou de la cheville — 10 mm ;
- vis auto-perforantes avec le diamètre extérieur du filet de 6,3 mm, 8 mm pour la fixation des portes aux constructions métalliques.

Pour le serrage sécurisé des éléments de la construction de portes aux charpentes de bâtiments il faut installer des rondelles plates d'acier 24–30 mm de diamètre extérieur et 1,6–2,0 mm d'épaisseur sous les têtes de vis ou sous les écrous. Des vis doivent être faites d'acier avec le revêtement anti corrosion d'épaisseur au minimum 9 microns. La classe de résistance de la vis ne doit pas être inférieure à 5.6. Toute la boulonnerie doit résister à la corrosion.

5. PERÇAGE DES TROUS DE FIXATION

Pour l'installation de la boulonnerie selon le matériau des murs on recommande les modes de perçage suivants :

- Un perçage sans percussion est recommandé pour faire des trous dans les murs en brique creuse, de bétons légers ou cellulaires, de blocs siliceux, de calcaire coquiller et aussi les pièces métalliques.
- Un perçage avec percussion légère est recommandé pour faire des trous dans les murs de brique pleine.
- Le mode « percussion » est recommandé pour les murs de béton avec densité supérieure à 700 kg/m³ et pour les constructions en pierre naturelle. La longueur de perçage doit être plus que la longueur de la partie ancrée de la cheville au minimum à un diamètre de la vis. Le diamètre d'un trou percé ne doit pas dépasser le diamètre de la cheville. Le trou doit être débarrassé des débris du perçage.

6. INSTALLATION DES PORTES

Avant l'installation des portes il faut préparer la baie et le plancher. Il faut assurer un bon captage d'eau au niveau de joint du sol et des supports et aussi garantir une aération efficace du logis. Pendant les travaux de construction il faut protéger les portes déjà installées des éclaboussures de mortier, du ciment, du plâtre, des substances agressives et caustiques (acide ou alcali), des peintures, du sel, etc.

Toute modification de la structure des portes est interdite.

- N'éliminez pas et ne changez pas les détails, les blocs, les pièces de fonction. N'utilisez que les pièces d'origine.
- N'installez pas les éléments supplémentaires non prévus sur le tablier de portes. Les ressorts sont choisis en tenant compte du poids de tablier. Les éléments supplémentaires provoquent le surcharge ce qui rompt le balancement du tablier et peut générer une panne.

Avant l'installation du tablier de portes il faut enlever le film de protection tout autour des éléments et accessoires ainsi que des zones d'adhérence du tablier aux joints d'étanchéité supérieur et latéraux (le film de protection enlever à une distance de 50–100 mm).

Pendant l'installation du moteur électrique suivez les instructions du producteur de portes ou de moteur. N'utilisez que des pièces d'accompagnement d'origine.

Pour une installation correcte et sûre il faut exécuter soigneusement toutes les opérations de travail comme montrées sur les illustrations.

Pour le bon fonctionnement, doux et silencieux, de l'axe des galets installés dans les paliers et de l'axe des charnières il faut les lubrifier avec de la graisse consistante et plastique. Il est interdit de graisser les rails de guidage de portes.

7. RÉGLAGES, TEST DU PRODUIT

Après les travaux de montage il faut enlever le film de protection des panneaux. Nettoyer les portes en cas de besoin. On nettoie les portes avec de l'eau pure ou avec des détergents neutres en utilisant des éponges ou des chiffons doux.

Pendant le lavage des vitres il est autorisé d'utiliser les détergents pour plastiques. Les détergents utilisés ne doivent pas attaquer l'acrylate et le polycarbonate. N'utilisez pas les détergents abrasifs ou les nettoyeurs alcoolisés pour vitres.

Après l'installation des portes il faut tester les dispositifs de fermeture et la programmation du moteur.

La fonctionnalité des portes est contrôlée par le cycle quintuple « ouverture-fermeture » du tablier.

Pour les portes motorisées on contrôle aussi le fonctionnement de tous les automatismes, à tous les modes programmés. Immédiatement après l'achèvement du montage des portes il faut entièrement enlever le film de protection.

8. LIVRAISON DES PORTES MONTÉES

La livraison finale des portes montées au Client doit être réalisée dans l'ordre suivant :

- le représentant de l'Installateur fait la démonstration du bon fonctionnement des portes ;
- on met à disposition du client l'ensemble de la documentation.

1. INFORMAZIONI GENERALI

La corretta installazione delle porte sezionali è una condizione obbligatoria per garantire il prodotto di qualità alta; le Istruzioni forniscono la procedura consigliabile e la descrizione del processo tipico di installazione della porta. Tutte le norme ed i regolamenti esistenti che si applicano all'installazione della porta devono essere rigorosamente eseguiti.

Il contenuto di questo manuale non può essere la base per le pretese legali. La società ALUTECH si riserva il diritto di apportare modificazioni e aggiunte al design delle porte e al manuale presente.

2. MISURE DI SICUREZZA

L'installazione della porta deve essere eseguita solo dal personale qualificato che conosce la costruzione e il processo tecnologico di montaggio della porta, e passato la formazione e l'addestramento sulle norme antinfortunistiche. All'esecuzione dei lavori di montaggio è necessario eseguire rigorosamente le norme e le regole nazionali vigenti per la sicurezza dei lavori.

3. REQUISITI PER LE APERTURE

Le aperture preparate devono rispondere ai seguenti requisiti:

- le aperture devono avere una forma rettangolare o un'altra forma concordata dal Cliente e dal Esecutore;
- le superfici dei piani di inquadratura dell'apertura devono essere sullo stesso piano ed essere uniformi e lisce, senza l'afflusso di malta da intonaco e le fessure;
- le deviazioni delle superfici di lavoro dalla verticale e dall'orizzontale non devono superare 1,5 mm/m, ma non più di 5 mm;
- lo spazio necessario per il montaggio della porta deve essere libero da strutture edilizie, tubazioni di riscaldamento e ventilazione, ecc.

4. REGOLE PER INSTALLAZIONE E FISSAGGIO DELLE STRUTTURE PORTANTE DELLA PORTA

- Le porte devono essere posizionate simmetricamente rispetto all'asse verticale dell'apertura.
- Durante il montaggio i supporti della porta devono essere messi a bolla in piani verticali.
- I supporti devono essere adiacenti all'inquadratura dell'apertura per l'intera lunghezza. Sono ammessi gli spazi locali non superiori a 5 mm, che devono essere eliminati installando le guarnizioni nella zona dei punti di montaggio.
- La differenza nelle lunghezze delle diagonali, misurata nei punti estremi delle gambe, non deve superare i 2 mm.
- Le porte devono essere fissate in modo sicuro e non essere di pericolo potenziale per la vita e la salute umana.

La scelta degli elementi di fissaggio dipende dalle caratteristiche di materiale dell'apertura:

- i cavicchi distanziatori metallici di telaio (di ancoraggio), i cavicchi di nylon con vite per fissare la porta a un muro in cemento, in mattoni pieni, in calcestruzzo, in pietra naturale e in altri materiali simili;
- i cavicchi di plastica allungati con le viti (160 mm di lunghezza) per fissare la porta a un muro di calcestruzzo leggero e cellulare, dei mattoni con i vuoti verticali, dei blocchi di silicato di gas, del calcare fossilifero. Il diametro esterno dell'ancora o del cavicchio è di 10 mm;
- le viti autofilettanti con diametro esterno della filettatura di 6,3 o 8 mm per il fissaggio della porta alle strutture metalliche.

Per garantire un bloccaggio affidabile degli elementi strutturali della porta alle strutture dell'edificio, è necessario installare le rondelle piatte in acciaio sotto le teste delle viti o sotto i dadi, il cui diametro esterno è di 24–30 mm, lo spessore è di 1,6–2,0 mm. Le viti devono essere fatte in acciaio con un rivestimento anticorrosione con uno spessore di almeno 9 micron. La classe di resistenza delle viti non è inferiore a 5.6. Tutti gli elementi di fissaggio devono essere resistenti alla corrosione.

5. PERFORAZIONE

Si consigliano le seguenti modalità di foratura per il montaggio degli elementi di fissaggio a seconda del materiale della struttura muraria:

- la modalità di foratura pulita (senza colpo). Si consiglia per fare i fori in mattone cavo, in calcestruzzo leggero e cellulare, in blocco di silicato di gas, nonché in strutture metalliche;
- la modalità di foratura con i colpi leggeri si consiglia per la foratura in mattone pieno;
- la modalità di perforazione si consiglia per un muro di calcestruzzo con una densità superiore a 700 kg/m³ e per le strutture in pietra naturale.

La profondità di foratura dovrebbe essere più della parte di ancoraggio del cavicchio almeno in un diametro della vite. Il diametro del foro non deve superare il diametro del cavicchio, mentre il foro deve essere pulito dai rifiuti di foratura.

6. MONTAGGIO DELLA PORTA

Prima di installare la porta, l'apertura e il pavimento dell'edificio devono essere completamente preparati.

Si deve prevedere il drenaggio adeguato dell'acqua nell'area di guarnizione esterna e dei supporti, nonché un'efficace ventilazione del locale. Nel caso in cui vengano eseguiti lavori di costruzione durante l'installazione, le porte devono essere protette da spruzzi di malta da costruzione, da cemento, da gesso, da sostanze aggressive e caustiche (acidi e alcali), da materiali vernicianti, da sale cosparso in inverno, ecc.



Le modificazioni nella struttura della porta non si ammettono.

- Non rimuovere o modificare i pezzi, i blocchi, le parti funzionali. Utilizzare solo gli elementi originali del produttore della porta.
- Non installare gli elementi supplementari estranei sulla tela della porta. Le molle sono selezionate tenendo conto della massa della tela. Gli elementi supplementari causano il sovraccarico che influisce negativamente sul bilanciamento della tela e può causare la perdita della capacità lavorativa o il guasto della porta.

Prima di installare la tela della porta è necessario rimuovere la pellicola protettiva attorno ai punti di montaggio della fornitura e dalle aree di contiguità della tela alle guarnizioni superiori e laterali (rimuovere la pellicola protettiva a una distanza di 50–100 mm).



Durante l'installazione del motore elettrico seguire le istruzioni del produttore della porta e del motore. Utilizzare solo i pezzi di giunzione originali del produttore.



Per eseguire il montaggio tecnicamente corretto e sicuro tutte le operazioni di lavoro indicate nella parte illustrativa devono essere eseguite con cura.



Ingrassare con il lubrificante (lubrificante plastico) le asse dei rulli nei supporti e le asse dei giunti a cappio per il funzionamento dolce e silenzioso. È vietato lubrificare le guide della porta.

7. AGGIUSTAMENTO, COLLAUDO E VERIFICA DEL PRODOTTO

Dopo aver completato i lavori di montaggio, rimuovere la pellicola protettiva dai pannelli. Pulire le zone sporche della porta. Il lavaggio della porta si effettua con l'acqua pura o con le soluzioni detergenti non aggressive utilizzando una spugna o gli stracci morbidi. I vetri si ammette, se necessario, di lavare con utilizzo dei mezzi per pulire la plastica. I detergenti utilizzati devono essere neutri rispetto all'acrilico o al policarbonato. Non utilizzare i detergenti abrasivi o detergenti per vetri a base di alcool.

Dopo l'installazione della porta vengono eseguiti i lavori per verificare il funzionamento dei dispositivi di bloccaggio e per programmare il motore elettrico.

La capacità lavorativa della porta si verifica con esecuzione quintupla del ciclo di "sollevamento-abbassamento" della tela.

Per le porte con motore elettrico si esegue anche il controllo del funzionamento di automazione su tutte le modalità programmate. La rimozione completa della pellicola protettiva si effettua immediatamente dopo l'installazione della porta.

8. CONSEGNA DEL PRODOTTO MONTATO

La consegna del prodotto montato al Cliente viene effettuata nel seguente ordine:

- il rappresentante dell'organizzazione che ha montato il prodotto fa una dimostrazione completa della capacità lavorativa funzionale della porta;
- si effettua la compilazione dei documenti di funzionamento.

Ru

En

De

Fr

It

Čz

Pl

NI

Fi

Da

No

Se

Ua

1. OBECNÉ INFORMACE

Správná montáž sekčních vrat je jedna z podmínek zachování jejich vysokých spotřebitelských kvalit.

V návodu jsou uvedeny doporučené kroky a posloupnost jejich provedení v průběhu montáže vrat.

Všechny existující normy a pravidla, týkající se montáže vrat, musí být bezpodmínečně dodrženy.

Obsah daného návodu nemůže být základem pro právníkové pretenze. Společnost ALUTECH si ponechává právo na provedení doplňků a změn v konstrukci vrat a stávajícího návodu.

2. PRAVIDLA BEZPEČNOSTI

Montáž vrat musí provádět pouze kvalifikovaný personál, seznámený s konstrukcí vrat a technologií montáže vrat, musí být proškolen a seznámen s bezpečnostními pravidly. Při provádění montáže je bezpodmínečně nutné dodržet národní pravidla a normy, týkající se bezpečnosti práce.

3. POŽADAVKY NA STAVEBNÍ OTVORY

Připravené otvory musí splňovat následující požadavky:

- otvory musí mít pravoúhlý tvar, nebo jiný tvar, předem odsouhlasený zákazníkem a montážní organizací;
- povrchy ploch orámování otvoru se musí nacházet v jedné rovině, být rovné a hladké, bez bublin vyrovnávací malty a trhlin;
- odlišnost pracovních povrchů od vertikální a horizontální osy nesmí být větší než 1,5 mm/m. prostor potřebný pro montáž vrat, musí být zbaven stavebních konstrukcí, trubek topení a ventilace atd.

4. PRAVIDLA MONTÁŽE A UPEVNĚNÍ NOSNÉ KONSTRUKCE

- Vrata se musí nacházet symetricky k vertikální ose otvoru.
- Při montáži musí být opěrné stojiny vrat postaveny podle roviny k vertikální ose.
- Opěrné stojky musí přiléhat k orámování otvoru po celé délce. Jsou povoleny mezery menší než 5 mm, které musí být odstraněny vyvložkováním v místech upevnění stojek.
- Rozdíl délek diagonál (úhlopříček), naměřených mezi rohy otvoru, nesmí být větší než 2 mm.
- Vrata musí být řádně připevněny k podkladu vhodnou kotevní technikou a nesmí hrozit nebezpečí ohrožení zdraví a života lidí.

Upevňovací prvky se volí podle charakteristiky materiálu otvoru:

- rozporné kovové rámové (kotevní) hmoždinky; nylonové hmoždinky se šrouby pro upevnění rámu ke stěně z betonu,
- z plné cihly, keramzitbetonu, přírodního kamene a podobných materiálů;
- prodloužené plastické hmoždinky se šrouby (délky 160 mm) pro upevnění vrat ke stěně postavené z lehkých betonů, dutých cihel, pórobetonů, skořepinových bloků. Vnější průměr skoby nebo hmoždinky — 10 mm;
- samořezné šrouby c vnějším průměrem 6,3 mm, 8 mm pro upevnění vrat ke kovovým konstrukcím.

Pro zabezpečení spolehlivého přitlaku prvků konstrukce vrat ke stavební konstrukci je nutno pod hlavice šroubů položit kovové ploché podložky vnějšího průměru 24–30 mm, tloušťky 1,6–2,0 mm. Šrouby musí být z oceli, pokryté nerezavějícím povrchem o tloušťce min. 9 μm. Třída pevnosti min. 5.6.

Všechny upevňovací prvky musí být odolné proti korozi.

5. PROVEDENÍ UPEVNĚNÍ OTVORŮ

Doporučené režimy vrtání pro montáž upevňovacích elementů v závislosti na materiálu konstrukce stěn:

- režim čistého vrtání (bez příklepu). Doporučuje se pro provádění otvorů v dutých cihlách, lehkých betonů, pórobetonů, skořepinových bloků a do ocelových konstrukcí;
- režim vrtání s lehkým příklepem se doporučuje při vrtání do plných cihel;
- režim perforace se doporučuje pro stěny z betonu o hustotě nad 700 kg/m³ a konstrukcí z přírodního kamene.

Hloubka otvoru pro hmoždinku musí být větší minimálně o jeden průměr šroubu. Průměr otvoru musí stejný jako průměr hmoždinky a očištěn od zbytků po vrtání

6. MONTÁŽ VRAT

Před montáží vrat musí být otvor a podlaha v budově hotovy.

Je zapotřebí zajistit spolehlivý odvod vody v oblasti podlažního těsnění a opěrných stojek a efektivní ventilaci místnosti.

V případě že se v době montáže vrat provádí stavební práce, vrata se musí ochránit před postříkáním maltou, cementem, sádrou, lakovacích nátěrů a agresivních rozpouštědel a solí.

Provádět změny v konstrukci vrat není povoleno.

- Neodstraňujte a neměňte detaily, uzly a funkční části. Používejte pouze originální prvky od výrobce vrat.
- Nemontujte doplňující detaily na panel vrat. Pružiny jsou vyrobeny podle váhy panelu vrat. Doplňkové elementy jsou příčinou přetížení, což negativně působí na vyvážení vrat a může dojít k poškození nebo zastavení činnosti vrat.

Před zahájením montáže vrat je třeba odstranit samolepicí folii kolem míst instalace konzol, pantů, zámku, madla a jiných doplňkových předmětů. Tak též v místech kde vrata přiléhají k bočním a horní těsnicí gumě (folii) odlepit ve vzdálenosti 50–100 mm).

Při montáži elektrického pohonu dodržujte pokyny výrobce i pohonu. Používejte pouze originální spojovací materiál výrobce.

Pro provedení technicky správné a bezpečné montáže, je nutno pečlivě provádět veškeré pokyny podle ilustrací uvedených v návodech.

Pro hladký a tichý provoz osiček vodičích koleček bočních konzol a středových pantů použijte bílou vazelinu TA20501. Mazat vodičí lišty vrat je zakázáno.

7. SEŘÍZENÍ, ZKOUŠKA A KONTROLA VÝROBKU

Po ukončení montážních prací je nutno odlepit z panelů ochranný obal. Ušpiněné části vrat vyčistit. Mytí vrat se provádí čistou vodou nebo neagresivními prostředky s pomocí houbičky nebo hadříku. Při mytí skel je povoleno, pokud je to nutné, používat prostředky určené k čištění plastiku. Používané čisticí prostředky musí být neutrální k akrylu nebo k polykarbonátu. Nelze používat pastové čisticí prostředky nebo prostředky na čištění skel, které obsahují alkohol.

Po ukončení montáže vrat se provádí zkouška funkčnosti uzavíracích mechanismů a programování elektrického pohonu.

Spolehlivost vrat se prověřuje pětinasobným zvednutím a spuštěním rolety.

U vrat s elektrickým pohonem se dodatečně testuje automatika ve všech naprogramovaných režimech.

Úplné odstranění ochranné folie je třeba provést hned po montáži vrat.

8. PŘEDÁNÍ SMONTOVANÉHO VÝROBKU

Předání Zákazníkovi smontovaného výrobku se provádí následovně:

- zástupcem organizace, která dodala a namontovala výrobek, je provedena úplná demonstrace funkční způsobilosti vrat;
- je provedeno vyplnění provozní dokumentace.

1. INFORMACJE OGÓLNE

Prawidłowy montaż bram segmentowych jest warunkiem niezbędnym dla zapewnienia wysokiej jakości podczas ich użytkowania.

W niniejszej instrukcji pokazano zalecaną kolejność postępowania i opis typowego procesu montażu bram.

Wszystkie istniejące zasady i przepisy, mające zastosowanie do instalacji bram, powinny być ściśle przestrzegane.

Zawartość tej instrukcji nie może być podstawą do roszczeń prawnych. Producent zastrzega sobie prawo do wprowadzania zmian i uzupełnień do konstrukcji bramy i niniejszej instrukcji.

2. ŚRODKI BEZPIECZEŃSTWA

Montaż bramy powinien być wykonywany przez wykwalifikowany personel, który zna konstrukcję i proces technologiczny instalacji bramy oraz został przeszkolony z zakresu bezpieczeństwa i higieny pracy. Przy wykonywaniu prac montażowych należy ściśle przestrzegać obowiązujących przepisów krajowych, dotyczących bezpieczeństwa i higieny pracy.

3. WYMAGANIA DOTYCZĄCE OTWORU POMIESZCZENIA GARAŻOWEGO

Przygotowanym otworom stawia się następujące wymagania:

- powinny być prostokątne lub posiadać inny uzgodniony przez Zamawiającego i Wykonawcę kształt;
- powierzchnie obramowania otworu powinny znajdować się w jednej płaszczyźnie, być równe i gładkie, bez osadów z zaprawy tynkarskiej i pęknięć;
- odchylenie powierzchni roboczych w pionie i poziomie nie powinny przekraczać 1,5 mm/m ale nie więcej niż 5 mm;
- przestrzeń wymagana do montażu bramy, powinna być wolna od konstrukcji budowlanych, rur grzewczych, przewodów wentylacyjnych itp.

4. ZASADY MONTAŻU KONSTRUKCJI NOŚNEJ BRAMY

- Brama powinna być umieszczona symetrycznie względem osi pionowej otworu.
- Przy montażu bramy profile nośne powinny być ustawione na odpowiednim poziomie i z zachowaniem pionu.
- Profile powinny przylegać do obramowania otworu na całej długości. Dopuszczalne są miejscowe szczeliny nie większe jednak niż 5 mm, które powinny być wyeliminowane poprzez ustawienie podkładek dystansowych w punktach mocowania.
- Różnica długości przekątnych, zmierzona w skrajnych punktach belek, nie powinna przekraczać 2 mm.
- Brama powinna być solidnie zamocowana i nie stanowić potencjalnego zagrożenia dla życia i zdrowia ludzi.

Wyboru elementów mocujących dokonujemy w zależności od charakterystyk materiału otworu:

- rozporowe metalowe dyble (kotwy), nylonowe dyble z wkrętami do mocowania bramy do ściany wykonanej z betonu, cegły pełnej, keramzytu, naturalnego kamienia i innych podobnych materiałów;
- wydłużone plastikowe dyble z wkrętami (długość 160 mm) do mocowania bramy do ściany, wykonanej z betonu lekkiego i porowatego, cegły z pionowymi szczelinami, gazowych bloków silikatowych i wapiennych. Zewnętrzna średnica kotwy lub dybla — 10 mm;
- wkręty samogwintujące o średnicy zewnętrznej gwintu 6,3 mm, 8 mm do mocowania bramy do konstrukcji metalowych.

Aby zapewnić niezawodne mocowanie elementów bram do konstrukcji budowlanych, pod łby śrub lub pod nakrętki należy włożyć stalowe, płaskie podkładki, których średnica zewnętrzna wynosi 24–30 mm, grubość — 1,6–2,0 mm.

Śruby powinny być wykonane ze stali z powłoką antykorozyjną o grubości nie mniejszej niż 9 mikrometrów. Klasa wytrzymałości śrub nie mniejsza niż 5.6.

Wszystkie elementy mocujące muszą być odporne na korozję.

5. WYKONANIE OTWORÓW MOCUJĄCYCH

Zaleca się następujące sposoby wiercenia dotyczące instalacji elementów łącznych, w zależności od materiału konstrukcji ścian:

- wiercenie bez udaru — przy otworach wykonywanych w cegle dziurawce, betonie komórkowym, bloczkach silikatowych i wapiennych, a także konstrukcjach metalowych;
- wiercenie z lekkim udarem — przy wykonywaniu otworów w pełnej cegle;
- wiercenie udarowe — ściany z betonu o gęstości powyżej 700 kg/m³ i w konstrukcjach z naturalnego kamienia.

Głębokość wiercenia powinna być większa niż zakotwiczona część dybla, minimum o jedną średnicę śruby. Średnica otworu nie powinna przekraczać średnicy dybla, przy czym otwór musi być oczyszczony z odpadów po wierceniu.

6. MONTAŻ BRAMY

Przed montażem bramy, otwór i podłoga w budynku muszą być całkowicie wykończone, zgodnie z finalnym projektem.

Konieczne jest zapewnienie prawidłowego odpływu wody w obszarze skrzydła bramy i jej elementów nośnych oraz efektywną wentylację pomieszczenia.

Jeśli w czasie montażu w pomieszczeniu są przeprowadzane prace budowlane, brama powinna być chroniona przed zachlapaniem zaprawą, cementem, gipsem, agresywnymi i żrącymi substancjami (kwasami i zasadami), materiałami malarskimi, solą sypaną w ziemie, itp.

Dokonywanie zmian w konstrukcji bramy jest niedozwolone.

- Proszę nie usuwać i nie modyfikować elementów, podzespołów, części funkcjonalnych. Należy używać tylko oryginalnych elementów otrzymanych od producenta bramy.
- Nie należy instalować dodatkowych, obcych elementów w skrzydle bramy. Odciążające skrzydło zostały dobrane, biorąc pod uwagę jego ciężar. Dodatkowe elementy powodują przeciążenie, co negatywnie wpływa na wyważenie skrzydła, może spowodować niewłaściwą pracę albo zepsucie się bramy.

Przed montażem skrzydła bramy konieczne trzeba usunąć z zewnątrz folię ochronną w miejscach wokół otworów pod uchwyty, zamki, zawiasy oraz przy zakończeniach paneli, tam gdzie skrzydło styka się z bocznym i górnym uszczelnieniem (folia ochronna powinna być usunięta w obszarze 50–100 mm od nakładek bocznych i profilu górnego).

Podczas montażu napędu elektrycznego bramy należy postępować zgodnie z instrukcjami producenta bramy i napędu. Używaj tylko oryginalnych elementów połączeniowych producenta.

Dla realizacji technicznie poprawnego i bezpiecznego montażu należy dokładnie wykonywać wszystkie wskazane w ilustracyjnej części operacje robocze.

Dla płynnej i cichej pracy osie rolek we wspornikach i osie połączeń zawiasowych smarować smarem stałym (plastycznym). Zabronione jest smarowanie przewodnic bram.

7. REGULACJA, TESTOWANIE I KONTROLA WYROBU

Po zakończeniu prac montażowych usunąć folię ochronną z paneli. Oczyszczyć zabrudzone części bram.

Mycie bram należy wykonywać czystą wodą lub nieagresywnymi środkami myjącymi, używając gąbki lub miękkiej szmatki. Podczas mycia szyb dozwolone jest, jeśli to konieczne, zastosowanie środków do czyszczenia tworzyw sztucznych. Używane środki czyszczące, powinny być neutralne dla akrylu i poliwęglanu. Nie wolno używać agresywnych środków czyszczących lub środków do czyszczenia szyb zawierających alkohole.

Po instalacji bramy należy sprawdzić działanie urządzeń zamykających i programowanie napędu elektrycznego.

Praca bramy powinna zostać sprawdzona poprzez pięciokrotne wykonanie cyklu «podnoszenie-opuszczanie» skrzydła.

Dla bram z silnikiem elektrycznym dodatkowo przeprowadzane jest sprawdzanie pracy automatyki na wszystkich zaprogramowanych trybach.

Cała folia musi być usunięta zupełnie zaraz po zakończeniu montażu bramy.

8. ODDANIE ZMONTOWANEGO WYROBU DO UŻYTKU

Oddanie Klientowi zmontowanego wyrobu do użytku odbywa się w następującym porządku:

- zaprezentowanie pełnej, funkcjonalnej sprawności bramy przez przedstawiciela Firmy, która wykonała montaż wyrobu;
- wypełnienie dokumentacji eksploatacyjnej.

Ru

En

De

Fr

It

Čz

Pl

NI

Fi

Da

No

Se

Ua

1. ALGEMENE INFORMATIE

De belangrijkste voorwaarde voor het waarborgen van de hoogste normen van het gebruik van sectionaaldeuren is hun correcte installatie.

Deze handleiding geeft de volgorde van de instructies en een beschrijving van de standaard methode voor het installeren van de deuren.

Alle bestaande regels en normen die van toepassing zijn aan de installatie van de deuren moeten strikt worden nageleefd.

De inhoud van deze handleiding mag niet de grondslag van rechtsvoorwaarden zijn.

Society ALUTECH behoudt zich het recht voor om wijzigingen aan te brengen alsook toevoegingen aan het sectionaaldeur ontwerp en de installatie te verbeteren volgens eigen procedures.

2. VEILIGHEIDSMATREGELEN

De installatie van de deuren moeten worden uitgevoerd door gekwalificeerd personeel ervaren in de constructie en montage van de technisch procedure van de deuren, goed opgeleid en geïnformeerd over de veiligheidsmaatregelen.

Het uitvoeren van de montage gebeurt volgens strikte voorwaarden en nationale normen die van kracht zijn met betrekking tot de veiligheid tijdens het installeren .

3. VOORSCHRIFTEN VOOR DE DEUROOPENINGEN

De opening voor de deur montage moet aan de volgende eisen worden voldaan:

- de openingen dienen vierkante of rechthoekige vormen te zijn;
- de opening van de oppervlakken moet vlak en glad zijn om het deurframe aan te brengen , zonder gips of mortellaag en zonder scheuren;
- de afwijking van muren, bovendorpel en het plafond van de verticale en horizontale oppervlakten mag niet meer bedragen dan 1,5 mm per meter en niet meer dan 5 mm in breedte en hoogte;
- De ruimte die nodig is voor de installatie van de poort moet vrij zijn van bouwstructuren, verwarmings en of ventilatieleidingen.

4. REGELS VOOR MONTAGE VAN DE DEURLIJST EN ROLSYSTEEM

- Deurkader moeten symmetrisch worden bevestigd aan de verticale as van de opening.
- Verticale kozijn profielen moet verticaal worden verankerd met behulp van een waterpas.
- Verticale kozijn profielen moeten aansluiten met de muren. leemtes tot tot 5 mm zijn aanvaardbaar, maar ze moeten worden verpakt en verzonden door strips achter de bevestigingspunten.
- Het verschil in lengte, gemeten aan het eindpunt van het draagraam, mag niet meer dan 2 mm bedragen.
- Een sectionaaldeur moet goed worden bevestigd voor veilig gebruik en resistent tegen windbelasting.

De keuze van bevestigingselementen afhangt van de kenmerken van de constructie van de poort:

- metalen keilbout ankers worden gebruikt voor het bevestigen van een poort aan de muur, gemaakt van beton, volle baksteen, celbeton, kalksteen of soortgelijke materialen;
- langwerpige keilbout met schroef (160 mm lang) buitendiameter van het bout moet 10 mm zijn;
- zelftappende schroef met een buitendiameter van 6,3 mm, 8 mm voor de bevestiging aan het ijzerprofiel;

Om ervoor te zorgen dat er een betrouwbare verankering is van een sectionaaldeur aan de muur is het noodzakelijk stalen platte ringen te installeren met schroeven met anticorrosie coating en uitwendige diameter van 24–30 mm en een dikte — 1,6–2,0 mm. minimale dikte van 9 micron. De sterkteklasse van de schroef is ten minste 5,6.

Alle gebruikte hardware moet bestand zijn tegen corrosie.

5. BOREN

Voor het verankeren, afhankelijk van het materiaal van de wanden beveelt men de volgende methoden van boren aan:

- zuiver boren zonder hamereffect wordt aanbevolen voor het maken van gaten in licht en celbeton, licht-, gassilicaat blokken, alsmede voor metalen constructies;
- hamermodus wordt aanbevolen voor betonnen muren met een dichtheid hoger dan 700 kg/m³ en voor natuursteen.

De lengte van de boring is gelijk aan de lengte van de van het bevestigingsanker, de diameter moet iets kleiner zijn dan de diameter van het anker. De gaten moet worden gereinigd van boorgruis.

6. INSTALLATIE VAN DE POORT

Voor de poort montage moet de vloer en de opening volledig zijn voorbereid en alle bouwwerkzaamheden afgerond.

Tijdens de bouw moet de geïnstalleerde poort worden beschermd tegen spatten van de mortel, cement, gips, stoffen agressieve en corrosieve stoffen zoals zuur of loog , verf, zout, enz.



Veranderingen in het ontwerp van de deur is niet toegestaan.

- Verwijderen of wijzigen van deur componenten, samenstellingen en functionele onderdelen zijn niet toegelaten. Gebruik alleen originele onderdelen van de fabrikant.
- Installeer geen extra elementen op het deurblad, de veren zijn afgestemd op het oorspronkelijke deurblad gewicht. Extra elementen kunnen de veren overbelasten, wat tot een negatieve invloed op het evenwicht systeem kan leiden en tot breuk van de deur.

Voordat het deurblad is geïnstalleerd is het noodzakelijk de beschermfolie te verwijderen rond de gaten voor handgrepen, sloten, scharnieren en aan de uiteinden van de buitenzijde van de panelen waar het deurblad zich aan de boven- en zijkant afdichting aansluit (beschermfolie moet 50–100 mm van zijkappen worden verwijderd).



Tijdens de installatie van de elektrische motor volg de instructies van de producent van de sectionaaldeur of motor. Gebruik alleen onderdelen van originele oorsprong.



Volg nauwgezet alle procedures van de afbeeldingen in de juiste volgorde om een technisch correcte installatie uit te voeren.



Om voor een soepele en geruisloze werking van de rollers en as in de beugels en scharnierverbindingen smeren we deze met een consistent (elastisch) vet. Het is verboden de geleiderails te smeren, ze zijn ontworpen om zonder te functioneren.

7. IN BEDRIJFSTELLING, TESTEN VAN DE POORT

Na de installatie van de poort, de beschermfolie van de panelen verwijderen indien nodig, al met vuilaangetaste onderdelen van de geassembleerde sectionaaldeur goed reinigen. de reiniging van de poort gebeurt met schoon water of niet-agressieve reinigingsmiddelen en met het gebruik van een zachte spons of doek.

Voor glazenwassers is het mogelijk kunststof reinigingsvloeistof gebruiken. De vloeistoffen moeten neutraal zijn ,acrylaat of polycarbonaat. Gebruik geen schurende stoffen of stoffen gebaseerd op alcohol.

Na de montage van een sectionaaldeur, controleer de werking van de vergrendelingen en de programmering van de motor.

Werking van de poort wordt door de cyclus vijfmaal "Open — Dicht" van het deurblad getest. geautomatiseerde functies van de sectionaaldeur moet bovendien worden getest in alle geprogrammeerde modi.

Alle beschermfolie moet direct na de installatie worden verwijderd.

8. OVERDRACHT VAN DE GEÏNSTALLEERD DEUR

Overdracht geïnstalleerde sectionaaldeur aan de klant gebeurt binnen de volgende volgorde:

- installateur van het montagebedrijf demonstreert de volledige werking van een deur;
- de bedieningsdocumentatie wordt correct ingevuld en aan de klant overhandigd.

1. YLEISET OHJEET

Nosto-oven pitkäikäisen ja luotettavan käytön edellytyksenä on oven oikea asentaminen. Asennusohje sisältää täsmälliset ohjeet asennustyön vaiheista. Kaikkia vaiheita tulee noudattaa tarkasti.

ALUTECH pidättää oikeuden kaikkiin muutoksiin nosto-oven asentamiseen liittyvissä ohjeissa. Tämän asiakirjan sisältöä ei voida käyttää oikeudellisten vaatimusten perusteena.

2. TURVATOIMET

Oven asentamista suositellaan tehtäväksi vain siihen tehtävään valtuutetun asentajan toimesta. Valtuutetulla asentajalla tulee olla suoritettuna tehtaan järjestämä kurssi, jossa asentaja on perehdytetty oven asennukseen liittyviin teknisiin vaiheisiin ja turvallisuusmääräyksiin.

3. VAATIMUKSET OVIAUKOLLE

Nosto-ovelle varatun aukon tulee täyttää seuraavat vaatimukset:

- oviaukon tulee olla neliön tai suorakaiteen muotoinen;
- oviaukon pintojen tulee olla tasaisia ja sileitä oven karmien sujuvan ja turvallisen kiinnittämisen mahdollistamiseksi;
- seinien, ovipalkin ja katon poikkeama pysty- ja vaakasuorista linjoista ei saa ylittää 1,5 mm metriä kohden ja enintään 5 mm yleisestä leveydestä ja korkeudesta;
- oviaukossa pitää olla tarpeeksi tilaa oven asentamista, lämmityspotkua ja tuuletusta jne. varten eikä siellä saa olla esteitä asennustyötä varten.

4. OVEN KARMEIHIN JA KISKOJÄRJESTELMÄÄN LIITTYVÄT OHJEET

- Oven karmi tulee kiinnittää symmetrisesti oviaukon pystyakselille.
- Oven karmien pystyprofiilit tulee kiinnittää pystysuoraan.
- Oven karmien pystyprofiilien tulee kiinnittyä tiukasti seinään. Enintään 5 mm raot hyväksytään, mutta ne täytyy tasata rakennuspintaan sopivalla materiaalilla.
- Vaakakiskojen päätepisteissä mitattu vinous ei saa ylittää 2 mm.
- Oven pitää olla lujasti kiinnitetty turvallista käyttöä varten ja sen tulee kestää voimakkaan tuulen aiheuttamat äkilliset liikkeet.

Kiinnitysvaihtoehdot valitaan seinärakenteiden materiaalin perusteella seuraavasti:

- kiila-ankkureita käytetään oven kiinnittämiseen betoni-, tiili-, luonnonkiviseen tai muuhun kovaan seinämateriaaliin;
- laajenevaa kiila-ankkuria (160 mm pitkä) käytetään kun ovi kiinnitetään kevyeen tai huokoiseen materiaaliin, kuten kevytbetoniin, reikätiileen ym. Kiila-ankkurin ulkohalkaisijan tulee olla 10 mm;
- 6,3 mm, 8 mm itse-porautuvia ruuveja käytetään kun ovi kiinnitetään metallirakenteisiin.

Jotta varmistetaan oven turvallinen kiinnittäminen oviaukkoon, on käytettävä teräksisiä aluslevyjä ruuvien ja muttereiden kanssa. Aluslevyjen ulkohalkaisijan tulee olla 24–30 mm, ja paksuus 1,6–2,0 mm.

Ruuvien tulee olla valmistettu ruostumattomasta teräksestä, ja vähintään 9 mm paksuja. Vahvuusluokka vähintään 5.6.

Kaikkien kiinnitysmateriaalien tulee olla korroosionkestäviä.

5. PORAUKSET

Riippuen seinämateriaalista, seuraavat asiat tulee ottaa huomioon kiinnitysaukkoja porattaessa:

- iskuporakoneen käyttöä ei suositella kun seinämateriaali on kevyttä ja huokoista, tai esim. metallia;
- kevyen iskuporakoneen käyttöä suositellaan koviin materiaaleihin kuten tiileen ja harkkoihin;
- järeä iskutoiminto sopii betoniin (tiheys yli 700 kg/m³) ja luonnonkiveen.

Poraussyvyyden pitää olla kiila-ankkuria varten riittävä. Reikien halkaisijat eivät saa ylittää kiila-ankkurin valmistajan suosituksia. Reiät tulee puhdistaa pölystä ja kiviaineksesta.

6. OVEN ASENNUS

Ennen oven asennusta, lattian ja oviaukon tulee olla täysin valmis rakennustöiden osalta.

Ennen asennusta on välttämätöntä huolehtia lattian asianmukaisista kallistuksista ja tilan ilmanvaihdosta. Jos oven asennuksen aikana tiloissa tehdään muita rakennustöitä, ovi täytyy suojata roiskeilta, betonilta, laastilta, voimakkailla aineilla (happamat ja emäksiset aineet), maalit jne.



Oven ulkonäköä ei saa muuttaa tai muokata.

- Älä poista tai vaihda oven paneeleita tai muita osia. Käytä ainoastaan maahantuojan alkuperäisiä varaosia.
- Älä lisää ylimääräisiä osia ovilehteen. Vetojouset on tasapainoitettu alkuperäisen ovilehden painon mukaan. Lisäosat voivat ylikuormittaa kiskoja, vaikuttaa haitallisesti tasapainoon ja aiheuttaa oven rikkoutumisen.

Ennen ovilehden asentamista, suojakalvo poistetaan kädensijaa, lukkoja, saranoita ja paneeleja varten poratuista aukoista ja paneelien päästä (suojakalvo poistetaan 50...100 mm suojapelleistä).



Koneistoa asennettaessa tulee noudattaa oven ja koneiston valmistajan asennusohjeita. Käytä ainoastaan alkuperäisiä, maahantuojan varaosia.



Noudata ehdottomasti kaikkia työvaiheita kuvien mukaisessa järjestyksessä, jotta oven asennus onnistuu teknisesti oikein.



Älä voitele oven kiskoja, ne on suunniteltu toimimaan ilman voiteluaineita.

7. OVEN LOPPUTARKASTUS JA TESTAUS

Kun asennus on valmis, poista suojakalvot paneelien päältä. Puhdista mahdolliset likaantuneet osat. Puhdistaminen tulee suorittaa vedellä ja/tai miedolla pesuaineella kostutetulla sienellä. Ikkunoiden puhdistamiseen voi käyttää muovien puhdistamiseen tarkoitettua pesuainetta. Pesuaineen pitää sopia akryylille ja polykarbonaatille. Älä käytä hankkavia pesuaineita.

Kun asennus on valmis, tarkista lukituslaitteiden toiminta ja ohjelmoi moottori.

Ovikoneisto pitää testata viisi kertaa avaamalla/sulkemalla ovi. Jos oveen asennetaan automaattisia lisätoimintoja, jokainen toiminto tulee testata erikseen.

Loput kalvosta poistetaan, kun asennus on valmis.

8. ASENNETUN OVEN LUOVUTTAMINEN ASIAKKAALLE

Valmiin tuotteen luovuttaminen suoritetaan seuraavasti:

- asentaja esittelee oven ja antaa käyttöopastuksen asiakkaalle;
- asiakkaalle luovutetaan ylläpito- ja huolto-ohjeet.

Ru

En

De

Fr

It

Čz

Pl

NI

Fi

Da

No

Se

Ua

1. GENERAL INFORMATION

En korrekt montage er en væsentlig forudsætning for at sikre den høje kvalitet og stabilitet.

Montagevejledningen beskriver de anbefalede fremgangsmåder, når man skal montere en garageport. Desuden finder du lister over det værktøj og tilbehør, som er nødvendigt for en korrekt montage.

Vejledningen kan anvendes som guide i uddannelse af portmontører og andet teknisk personale. Vejledningen er baseret på vores viden og erfaring. Alle regler og bestemmelser, der gælder for montagen, bør overholdes meget nøje.

Indholdet af denne vejledning kan ikke blive et grundlag for erstatningskrav. ALUTECH selskabet forbeholder sig retten til at ændre og gøre tilføjelser til konstruktionen af garageporten og denne vejledning.

2. SIKKERHEDSFORANSTALTNINGER

Vi anbefaler at bruge fagfolk til montage af garageporte. Montøren skal have kendskab til portens design og tekniske specifikationer.

3. KRAV VED MONTAGE

Porthullet skal gerne leve op til følgende:

- åbningen skal være enten firkantet eller rektangulært, og porten bør placeres symmetrisk i forhold til portåbningen;
- inden montage af lodrette skinner, bør underlaget være plan og udjævnet;
- lodrette skinner skal placeres tæt ved portåbningen i fuld længde. Afvigelse på maks. 5 mm kan accepteres. Forskellen på diagonal målet, bør ikke være mere end 2 mm;
- inden de lodrette skinner fastspændes på væggen, bør der bruges en loddestok/vatterpas for at sikre en nøjagtig vinkel på skinnen. Der kan evt. bruges spændeskiver til at udligne eventuelle ujævnheder;
- der skal være nok plads til at montere porten i siderne og over porten, så der ikke kommer varmerør, ventilation eller andet i vejen for montagen;
- porte og skinner skal være sikkert fastgjort og spændt for at porten kan fungere optimalt og ikke tager skade af vej og vind.

4. FASTGØRELSE I BÆRENDE KONSTRUKTION

- Skinnerne skal fastgøres forsvarligt. Fastgørelses punkterne skal placeres så der bliver en ligevægtig fordeling af fastgørelsespunkter hele vejen fra top til bund.
- Fastgørelsen må kun ske på skruefaste konstruktioner. Bygningsskum, dårligt træ og andre bløde elementer er forbudt at bruge, da disse ikke er skruefaste konstruktioner.
- Hvis materialet til fastgørelse er en solid trækonstruktion, beton, natursten eller hele mursten, kan fastgørelsen laves direkte i det bærende element.
- Hvis der fastgøres på metal konstruktioner, er det nødvendigt at bruge selvskærende skruer eller bolte.
- Fastgørelsen af skinnerne bliver forstærket ved brug af hjørnebeslag. Fastgørelsen til skinnen udføres med to bolte (M6×16) med rundt hoved og møtrik med krave. Boltene isættes fra hjørnebeslag siden igennem de forborede huller.

Typer af skruer til fastgørelse af skinner i bærende konstruktioner:

- der kan vælges flere forskellige typer af skruer til fastgørelsen. Det afhænger helt af hvilke typer af underlag, der skal skrues i. Spørg en fagmand, hvis der skulle være tvivl om, hvad der skal bruges;
- der bør kun bruges rustfrie skruer. Vi anbefaler at bruge skruer (160 mm lang) til rawplug (100 mm i diameter) til at fastgøre skinnen sættet i væggen lavet af lettere materialer, såsom; gasbeton;
- for fastgørelse i metal konstruktioner, er det nødvendigt at bruge selvskærende skruer med en ydre diameter på 6,3 mm, 8 mm.

For at sikre det korrekte tryk på væggen bruges spændeskriver i diameter — 24–30 mm, tykkelse — 1,6–2,0 mm.

Skruerne bør være rustfrie, med coating på ikke mindre end 9 micron. Styren i skruen må ikke være mindre end 5,6.

5. BORING AF HULLER TIL FASTGØRELSE

Følgende er anbefalinger til fastgørelse afhængig af underlaget:

- boring uden (slag). Denne type anbefales til boring i hule mursten, gasbeton, metal mv.;
- boring med (let slag). Denne type anbefales til boring i hele mursten; Boring med (slag). Denne type anbefales til boring i beton, med densitet på mere end 700kg/m³.

Hullets dybde bør være = skrueens diameter+længden på rawplug. Hullets diameter bør ikke være større end rawplug. Hullet bør være fri for støv-rester.

6. PORTMONTAGE

Før montage af din port skal gulvet og selve porthullet være fuldstændig klar og alt bygningsarbejde skal være afsluttet.

Det er nødvendigt, at regnvand kan ledes væk fra porten, så gulvet må gerne skråne lidt væk fra garagen eller carporten. Det er ligeledes godt at have ventilation i rummet eller udluftningsmulighed.

Hvis der bygges mens porten monteres, er det vigtigt, at porten bliver dækket af, så den ikke bliver beskadiget eller får pletter fra beton, maling osv.



Der må IKKE laves ændringer eller justeringer på porten

- Man må ikke fjerne eller ændre elementer eller dele af porten. Brug kun de originale dele fra producenten.
- Undgå at montere yderligere dele på portbladet. Fjedrene er dimensioneret ud fra portbladets oprindelige vægt. Hvis portbladet påføres ekstra vægt kan det overbelaste fjedrene, som kan medføre en forkert balance i porten og dermed ødelægge den.

Inden portbladet monteres er det nødvendigt at fjerne beskyttelsesfilmen ved forborede huller og rundt om enderne på paneler samt hvor paneler dækkes af gummlister både i toppen og ved siderne. Beskyttelsesfilmen skal gerne løsnes 50–100 mm fra endestykkerne.



Følg producentens brugsanvisning når der installeres en motor på porten. Brug kun de originale dele til at forbinde port og automatik.



VIGTIGT! Følg alle billederne slavis, når du monterer din port, så du får porten korrekt monteret.



Smør IKKE skinnerne med olie for at rullerne skal køre bedre. De er designed til at køre uden.

7. ENDELIGE GENNEMGANG OG TEST AF PORTEN

Når du er færdig med montage, skal du fjerne beskyttelsesfilmen fra portbladet. Generel rengøring af porten skal være med skånsom sæbe, fx autosæbe og vand. Brug ikke skræppe rengøringsmidler.

Vinduer kan rengøres i specialsæbe til plastic. Det skal være neutralt overfor akryl og polykarbonat. Brug ikke aggressive rengøringsmidler eller vinduesrens med sprit

Efter fuldendt montage tjekkes funktionen af skudriglen, hvis denne er monteret samt automatikken m. fjernbetjening.

Det er en god idé at tested et en 4–5 gange op og ned. Test de forskellige indstillinger for automatikken, hvis der for eksempel er lavet stop for udluftning eller lignende.

Resten af filmen fjernes med det samme montagen er afsluttet.

8. OVERDRAGELSE AF DEN MONTEREDE PORT

Ved overdragelse af porten til kunden foreslås følgende:

- montøren demonstrerer porten og dens funktioner;
- information om drift- og vedligeholdelse af porten gives videre til kunden.

1. GENERELL INFORMASJON

Riktig montering av leddporten er en forutsetning for å sikre høye forbruksegenskaper av produktet.

Den anbefalte rekkefølgen og den typiske prosessen for portmonteringen er beskrevet i denne anvisningen.

Alle eksisterende regler og forskrifter som gjelder portmonteringen må følges nøye.

Innholdet i denne anvisningen kan ikke være grunnlag for rettslige krav. Selskapet ALUTECH forbeholder seg retten til å gjøre endringer og tilføyelser til utforming av porter og til denne anvisningen.

2. SIKKERHETSTILTAK

Portmonteringen må utføres av kun kvalifiserte montører. Montørene må ha kjennskap til portdesign og teknologiske faser av monteringsprosedyrer. Montørene bør ha gjennomgått opplæring og bør ha forståelse av sikkerhetstiltakene.

Ved monteringen er det nødvendig å oppfylle gjeldende nasjonale sikkerhetsregler og forskrifter

3. KRAV TIL PORTÅPNINGER

Åpningene forberedt for portmontering må oppfylle følgende krav:

- portåpningene må være rektangulære eller ha en annen form som avtales mellom Kunden og Leverandøren;
- portåpnings overflater må være ren og glatt for å feste portkarmen og de må ligge i samme flate;
- vertikal og horisontal justering av arbeidsflatene bør ha avvik på maks. 1,5 mm/m og må ikke være mer enn 5 mm i total bredde eller høyde;
- det skal være ikke noen bygningskonstruksjoner, varmerør, ventilasjonør osv. på plassen som kreves for portmonteringen.

4. INSTALLASJON- OG FESTEREGLER FOR BÆRENDE KONSTRUKSJONER

- Portkarmen skal festes symmetrisk i forhold til den vertikale akse av åpningen.
- Vertikale portramme støttestenger må festes vertikalt.
- Vertikale portramme støttestenger må ligge tett inntil veggen. Klaringer opp til 5 mm er akseptable, men de må ha pakninger bak feste-punktene.
- Diagonaler målt ved endepunktene av støttestenger skal ikke avvike med mer enn 2 mm.
- Portene må være bra festet og skal ikke representere en potensiell fare for liv og helse.

Valget av festene er avhengig av materialet som åpningen er gjort fra:

- metallankere eller nylon pluggene med skruer benyttes for å feste en port til en vegg av betong, solid murstein, ekspandert leire lettbetong, naturstein eller andre lignende materialer;
- utvidet plastpluggene med skruer (160 mm lang) for å fikse porten til en vegg som er laget av lett cellebetong, luft-klosser, gass silikat blokker, skallet kalkstein. Ytre diameter på et anker eller en plugg skal være 10 mm;
- selvgjengende skruer på 6,3 mm eller 8 mm i ytre diameter må brukes for å feste en port til metallkonstruksjoner.

For å sikre pålitelig innfesting av en port til veggene er det nødvendig å installere stålskiver under skruer eller nøtter. Skiver bør ha den ytre diameter av 24–30 mm, og en tykkelse av 1,6–2,0 mm.

Skruene må være gjort av rustfritt stål, med et belegg av ikke mindre enn 9 mikron. Styrken av skruen må ikke være mindre enn 5,6.

Alle festene må være korrosjonsbestandige.

5. BORING AV HULL FOR Å FESTE PORTEN

Følgende boremøter anbefales for å feste porten. De avhenger av materialet som veggene er gjort av:

- boring uten slagfunksjon er anbefalt for å lage hull i lett cellebetong, luft-klosser, gass silikat blokker, skallet kalkstein, så vel som for metallkonstruksjoner;
- boring med lett slagfunksjon anbefales for å lage huller i solid murstein;
- boring med full slagfunksjon er anbefalt for vegger av betong (tetthet på mer enn 700 kg/m³) og naturstein.

Boredybden må være større enn anker lengde av i det minste én diameter av skruen. Diameter av det borete hullet må ikke overstige diameter av pluggene. Hullene må renses for støv og steinpartikler.

6. PORTMONTERING

Før du installerer porten, må gulvet og åpningen være helt forberedt.

Det er nødvendig å skaffe riktig vanndrenering i gulvet, samt ventilasjon av lokalet. Hvis noen byggearbeid blir utført i lokalene mens porten blir installert, må porten være beskyttet mot splatter, betong, gips, stein, aggressive stoffer (syrer og alkalier), maling, eller annen påvirkning.



Ingen tilpasninger eller endringer skal gjøres til utformingen av porten.

- Ikke fjern eller endre elementer og deler av porten. Bruk kun originaldeler fra produsenten av porten.
- Ikke legg til flere elementer på portbladet. Torsjonsfjærene er balansert til portens opprinnelige vekt. Tilleggs-elementer kan overbelaste fjærene, og det påvirker balanseringsystemet negativt og kan resultere i brudd av porten.

Før portbladet er installert, er det nødvendig å ta av beskyttende filmen rundt hull for håndtak, låser, hengsler og i endene av panelene fra utsiden, hvor portbladet møter toppen og siden tetting (beskyttende filmen bør tas av på en avstand av 50–100 mm).



Når du installerer en motor, følg gjerne instruksjoner fra produsenten av porten og motoren. Bruk kun originale tilkoblingsdeler fra produsenten.



Følg strengt alle prosedyrene som er beskrevet i bildene i rekkefølge for å utføre en teknisk korrekt installasjon.



For å sikre jevn og lydløs drift av rullspindlene i braketter og hengsel av pinnetilkoblingene, smør dem med konsekvent (fleksibel) fett. Det er forbudt å smøre portskinnene, de er designet for å operere uten fett.

7. JUSTERING, TESTING OG KONTROLL AV PRODUKTET

Etter å ha fullført monteringen, må du ta den beskyttende filmen av panelene. Rengjør noen skitne deler av porten. Rengjøringen bør utføres av svamp fuktet med vann eller ikke-aggressive væsker.

For å vaske vinduer er det mulig å bruke rengjøringsmidler for plast. Væskene må være nøytrale til akryl eller polykarbonat. Ikke bruk skure stoffer eller stoffer for vindusvask som inneholder løsemidler.

Etter å ha montert porten, sjekk driften av låser og programmeringen av motoren.

Får å teste portoperasjon, gjør fem "åpne/lukke" sykluser.

Porten skal testes også i alle programmerte moduser for å sjekke andre automatiserte funksjoner.

All filmen må tas av så snart som monteringen er over.

8. OVERLEVERING AV DEN FERDIG INSTALLERTE PORTEN

En følgende måte for overlevering er anbefalt:

- installatør eller en representant for selskapet viser full drift av porten;
- vedlikeholdsdokumentasjon fylles ut.

Ru

En

De

Fr

It

Čz

Pl

NI

Fi

Da

No

Se

Ua

1. ALMÄNN INFORMATION

För lång och tillförlitlig drift så är det av yttersta vikt att taksjutporten blir korrekt monterad.

Installationsmanualen innehåller montagebeskrivning samt rekommenderad följd på installation av porten.

Var noga och observant gällande föreskrifter för montage av porten.

Innehållet i denna dokumentation kan ej ligga till grund för lagliga åtgärder. Alutech förbehåller sig rätten att göra ändringar, tillägg samt förbättringar gällande design samt montage av porten.

2. SÄKERHETS ÅTGÄRDER

Installatören måste ha erforderlig kunskap för montage av porten. Installatören måste ha kunskap om portens design samt dom olika tekniska stegen i montage förslagsvis via övervakad träning som även ger förståelse för säkerhetsåtgärder och övriga risker.

3. ANSLUTNING TILL PORTÖPPNINGEN

Följande krav ställs på portens montageområde:

- öppningen måste vara kvadratisk eller rektangulär;
- portens montageyta måste vara jämn och liva med varandra för bra infästning av porten;
- montageytan, väggar tak får ej vara mer ur vinkel än 1,5 mm/meter eller max 5 mm i portens bredd eller höjd;
- det måste finnas tillräckligt med plats för porten, på höjden samt bredden, t.ex. värme, el, vatten etc.

4. REGLER FÖR INSTALLATION AV PORTENS KARM SAMT SKENOR

- Portens karm måste centeras c/c portöppningen.
- Vertikala väggskenor fästs vertikalt.
- Vertikala väggskenor ska täta mot vägg/omfattning, upp till 5 mm kan schimsas vid infästningen.
- Kryssmättet mellan takmonterade skenor får ej överstiga 2 mm.
- Porten måste vara ordentligt fastsatt för säkert användande och vindmotstånd.

Val av infästnings skruvar enligt nedan baseras på materialet i väggen/omfattningen.

- expanderbult eller skruvplugg används för montage mot Betong, tegel, hålstén, natursten eller liknande material;
- extra långa (min 160 mm) fasadpluggs spik används vid montage mot lättbetong, Kalksten eller puts utv. Dim. min 10 mm;
- självborrande skruv diam. 6.3–8 mm används vid montage mot stål.

För att vara säker på ordentlig infästning så måste brickor användas utv. Diam. 24–30 mm samt tjocklek 1.6–2.0 mm.

Skruv eller bult ska vara av stål med rostskyddbeläggning av minst 9 micron. Dragstyrka minst 5.6 alla infästningar måste vara rostskyddade.

5. BORRNING

Beroende av material i infästningsytan så rekommenderar vi följande metoder:

- borrning utan hammarslag rekommenderas i Lättbetong, kalksten eller puts;
- borrning med lätt hammarslag rekommenderas för tegel;
- Full slagkraft rekommenderas för borrning i betong (densitet över 700 Kg/m³) eller natursten

Djupet på borrningen måste vara längre än längden på bulten+min diameter på bulten. Diametern på det borrade hålet får ej vara större än skruvplugg eller expanderbultens tillverkarens rekommendationer. Hålet måste blåsas rent från smuts och damm.

6. PORT INSTALLATION

Före installationen av porten, så måste öppningen vara helt färdig och alla anpassningar utförda.

Erforderlig vattendränering i golvet så väl som ventilation av lokalen kan behöva förbättras. Om någon form av byggnation pågår i lokalen samtidigt som porten installeras så måste den skyddas för stänk, betong, gips, splitter aggressiva vätskor(syra, alkaliska), färg eller slag etc.



Inga ombyggnationer eller ändringar av portens funktioner är tillåtna.

- Modifiera eller ta ej bort delar av porten. Använd endast originaldelar från tillverkaren eller dess representant.
- Montera inget annat på portbladen. Fjädrar är anpassade för portens egenvikt. Om annat monteras på så kan fjädrar överbelastas och leda till obalans i port och att porten går sönder.

Innan portens sektioner monteras så är det viktigt att ta bort skyddsfolien runt hålen för handtag, lås, gångjärn samt där sektionerna möter topp samt sido-tätlisterna på utsidan av panelerna (skyddsfolien tas av ca 50–100 mm från ändstycken)



Vid installation av motor följ tillverkaren av porten och motorns instruktioner. Använd enbart installations detaljer från tillverkaren.



För en korrekt och tekniskt rätt installation följ dom detaljerade anvisningarna som visas på bilderna och i samma följd.



För att få en tyst och jämn gång i porten smörj rullar, tappar och gångjärn med flexibelt och ej dunstande sprayfett. Smörj EJ portens skenor dom är tillverkade för att fungera utan fett.

7. EGENKONTROLL OCH FUNKTIONS TEST

Efter färdigt montage ta bort resterande skyddsfolie från sektioner. Rengör porten från fläckar med ett mildt tvättmedel vatten samt svamp/trasa. Till ev. Fönster så används rengöringsvätska för plast. Vätskorna måste vara neutral för acryl eller polykarbonat plaster. Använd ej rengjöring med slipmedel eller lösningsmedel.

Efter installationen kontrollera lås samt motorns funktioner

Porten bör testas 5 öppna/stäng cykler. Och även extra utrustning ska ställas in och kontrolleras.

All skyddsfilm måste avlägsnas efter installation

8. ÖVERLÄMNANDE AV FULLT FÄRDIG PORT

Överlämnande till kund rekommenderas på följande sätt:

- installatören eller representant för installationsföretaget demonstrera porten och dessa funktioner;
- drift & Underhålls dokumentation fylls i och lämnas över till kund.

1. ЗАГАЛЬНА ІНФОРМАЦІЯ

Правильний монтаж секційних воріт є обов'язковою умовою забезпечення високих споживчих властивостей виробу.

В Інструкції наведені рекомендований порядок виконання і опис типового процесу монтажу воріт.

Всі існуючі норми і правила, що поширюються на монтаж воріт, повинні неухильно дотримуватися.

Зміст даної Інструкції не може бути основою для юридичних претензій. Компанія ALUTECH залишає за собою право на внесення змін і доповнень у конструкцію воріт і цю Інструкцію.

2. ЗАХОДИ БЕЗПЕКИ

Монтаж воріт повинен робити тільки кваліфікований персонал, який знає конструкцію і технологічний процес монтажу воріт, пройшов навчання та інструктаж з техніки безпеки.

При виконанні монтажних робіт слід неухильно виконувати чинні національні правила і норми, що стосуються безпеки робіт.

3. ВИМОГИ ДО ПРОРІЗІВ ПРИМІЩЕНЬ

Підготовлені прорізи повинні відповідати наступним вимогам:

- прорізи повинні мати прямокутну форму або іншу, узгоджену Замовником та Виконавцем, форму;
- поверхні площин обрамлення прорізу повинні знаходитися в одній площині і бути рівними і гладкими, без напливів штукатурного розчину і тріщин;
- відхилення робочих поверхонь від вертикалі і горизонталі не повинні перевищувати 1,5 мм/м, але не більш 5 мм;
- простір, необхідний для монтажу воріт, повинен бути вільним від будівельних конструкцій, трубопроводів опалення та вентиляції і т.п.

4. ПРАВИЛА УСТАНОВКИ І КРІПЛЕННЯ НЕСУЧИХ КОНСТРУКЦІЙ ВОРІТ

- Ворота повинні бути розташовані симетрично щодо вертикальної осі прорізу.
- При монтажі опорні стійки воріт повинні бути виставлені по рівню у вертикальних площинах.
- Опорні стійки повинні прилягати до обрамлення прорізу по всій довжині. Допускаються місцеві зазори не більше 5 мм, які повинні бути усунені шляхом установки прокладок в області точок кріплення.
- Різниця довжин діагоналей, заміряна по крайніх точках стійкий, не повинна перевищувати 2 мм.
- Ворота повинні бути надійно закріплені і не представляти потенційної небезпеки для життя і здоров'я людей.

Вибір кріпильних елементів здійснюється в залежності від характеристик матеріалу прорізу:

- розпірні металеві рамні (анкерні) дюбелі, нейлонові дюбелі з гвинтами, що вкручуються для кріплення воріт до стіни, виконаної з бетону, цегли повнотілої, керамзитобетону, природного каменю та інших подібних матеріалів;
- подовжені пластмасові дюбелі з гвинтами, що вкручуються (довжиною 160 мм) для кріплення воріт до стіни, виконаної з легких і пористих бетонів, цегли з вертикальними порожнечами, газосилікатних блоків, ракушняка. Зовнішній діаметр анкера або дюбеля — 10 мм;
- гвинти самонарізні з зовнішнім діаметром різьби 6,3 мм, 8 мм для кріплення воріт до металевих конструкцій.

Для забезпечення надійного притискання елементів конструкції воріт до будівельних конструкцій під головки гвинтів або під гайки слід встановлювати сталеві плоскі шайби, зовнішній діаметр яких 24–30 мм, товщина — 1,6–2,0 мм.

Гвинти повинні бути виготовлені зі сталі з антикорозійним покриттям товщиною не менше 9 мкм. Клас міцності гвинтів не нижче 5.6.

Всі кріпильні деталі повинні бути стійкими до корозії.

5. ВИКОНАННЯ ОТВОРІВ ПІД КРІПЛЕННЯ

Рекомендуються наступні режими свердління для встановлення кріпильних елементів залежно від матеріалу стінових конструкцій:

- режим чистого свердління (без удару). Рекомендується при виконанні отворів в пустотілій цеглі, легких і пористих бетонах, газосилікатних блоках, ракушняку, а також в металевих конструкціях;
- режим свердління з легкими ударами рекомендується при свердлінні отворів в повнотілій цеглі;
- режим перфорування рекомендується для стін з бетону щільністю понад 700 кг/м³ і конструкцій з натурального каменю.

Глибина свердління отворів повинна бути більшою анкерованої частини дюбеля як мінімум на один діаметр гвинта. Діаметр розсвердленого отвору не повинен перевищувати діаметра дюбеля, при цьому отвір має бути очищено від відходів свердління.

6. МОНТАЖ ВОРІТ

Перед монтажем воріт проріз та підлога в будівлі повинні бути повністю готові.

Слід забезпечити належний відвід води в області ущільнення підлоги і опорних стійок, а також ефективну вентиляцію приміщення.

У тому випадку, якщо в процесі монтажу в приміщенні проводяться будівельні роботи, ворота слід захистити від бризок будівельного розчину, цементу, гіпсу, агресивних та їдких речовин (кислот і лугів), фарбувальних матеріалів, солі, якою посипають взимку і т.п.

Внесення змін у конструкцію воріт не допускається.

- Не видаляйте і не змінюйте деталі, вузли, функціональні частини. Використовуйте тільки оригінальні елементи виробника воріт.
- Не встановлюйте додаткові сторонні елементи на полотно воріт. Пружини розтягування підібрані з урахуванням маси полотна. Додаткові елементи викликають перевантаження, що негативно позначається на балансуванні полотна і може викликати втрату працездатності або вихід воріт з ладу.

Перед початком монтажу полотна воріт необхідно видалити захисну плівку навколо місць встановлення фурнітури та із зон прилягання полотна до верхнього та бокових ущільнювачів (захисну плівку видалити на відстані 50–100 мм).

При установці електроприводу дотримуйтесь вказівок виробника воріт і приводу. Використовуйте тільки оригінальні з'єднувальні деталі виробника.

Для здійснення технічно правильного і безпечного монтажу слід ретельно виконувати всі вказані в ілюстративній частині робочі операції.

Направляючі воріт змащувати заборонено.

7. НАЛАДКА, ВИПРОБУВАННЯ І ПЕРЕВІРКА ВИРОБУ

Після завершення монтажних робіт з панелей потрібно видалити захисну плівку. Забруднені ділянки воріт очистити. Мийка воріт проводиться чистою водою або неагресивними миючими розчинами з використанням губки або м'якої ганчірки.

При митті скла допускається, за необхідності, застосовувати засоби для чищення пластмас. Засоби для чищення повинні бути нейтральні до акрилу або полікарбонату. Не слід застосовувати абразивні засоби для чищення або засоби для чищення скла, що містять спирти.

Після проведення монтажу воріт проводяться роботи з перевірки функціонування замикаючих пристроїв та з програмування електроприводу.

Працездатність воріт повинна перевірятися п'ятикратним виконанням циклу «підйом-опускання» полотна.

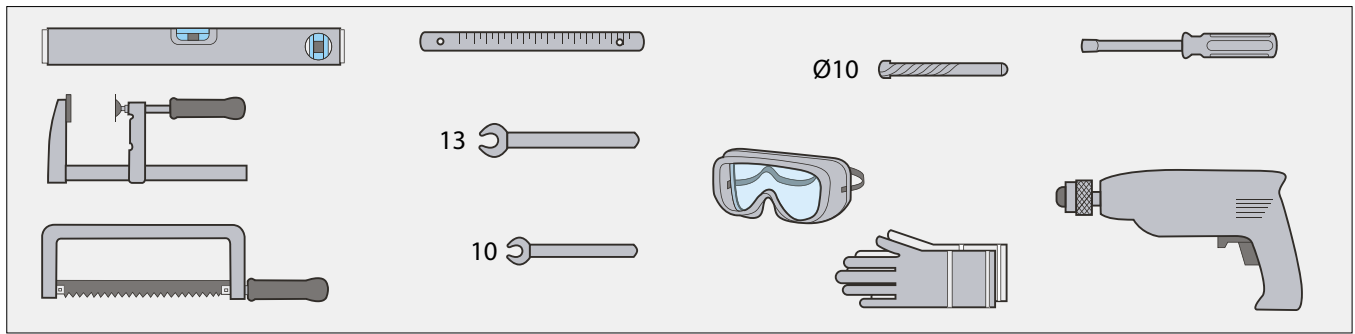
Для воріт з електродвигуном додатково проводиться перевірка роботи автоматики на всіх запрограмованих режимах.

Повне видалення захисної плівки необхідно провести відразу ж після закінчення монтажу воріт.

8. ЗДАЧА ЗМОНТОВАНИХ ВИРОБІВ

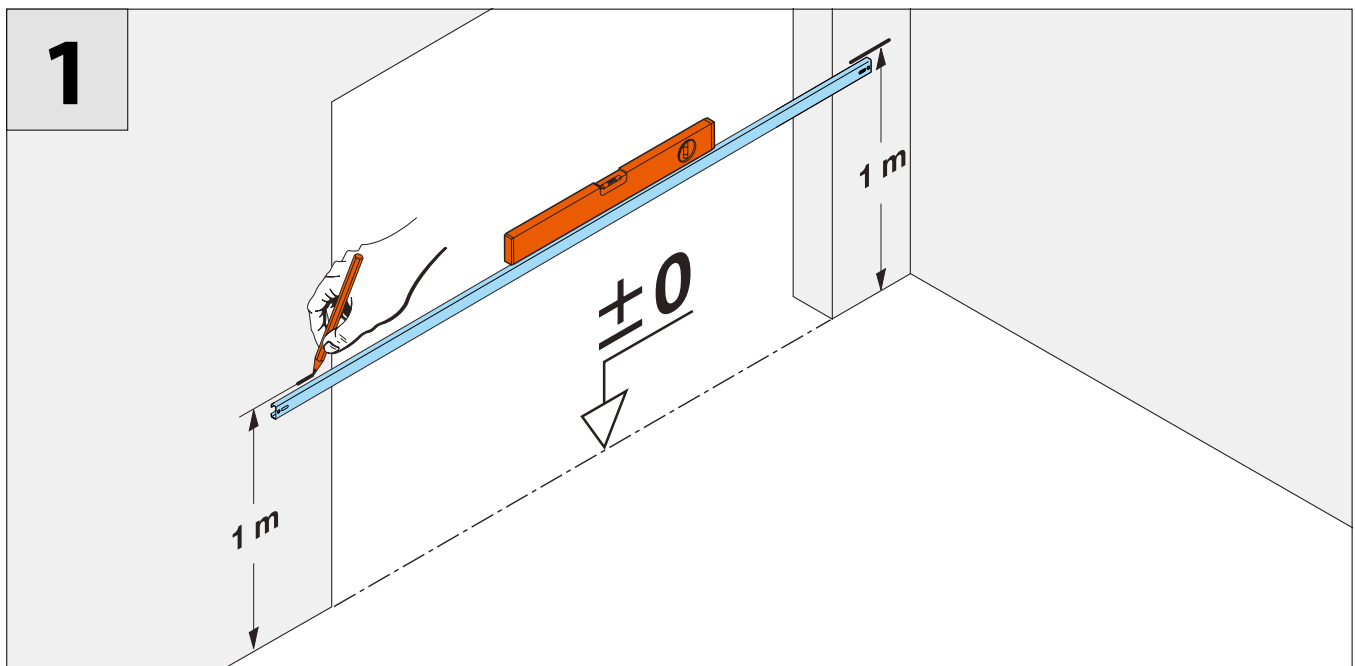
Задача Замовникові змонтованого виробу проводиться в наступному порядку:

- представником Організації, що зробила монтаж виробу, проводиться повна демонстрація функціональної працездатності воріт;
- здійснюється заповнення експлуатаційної документації.

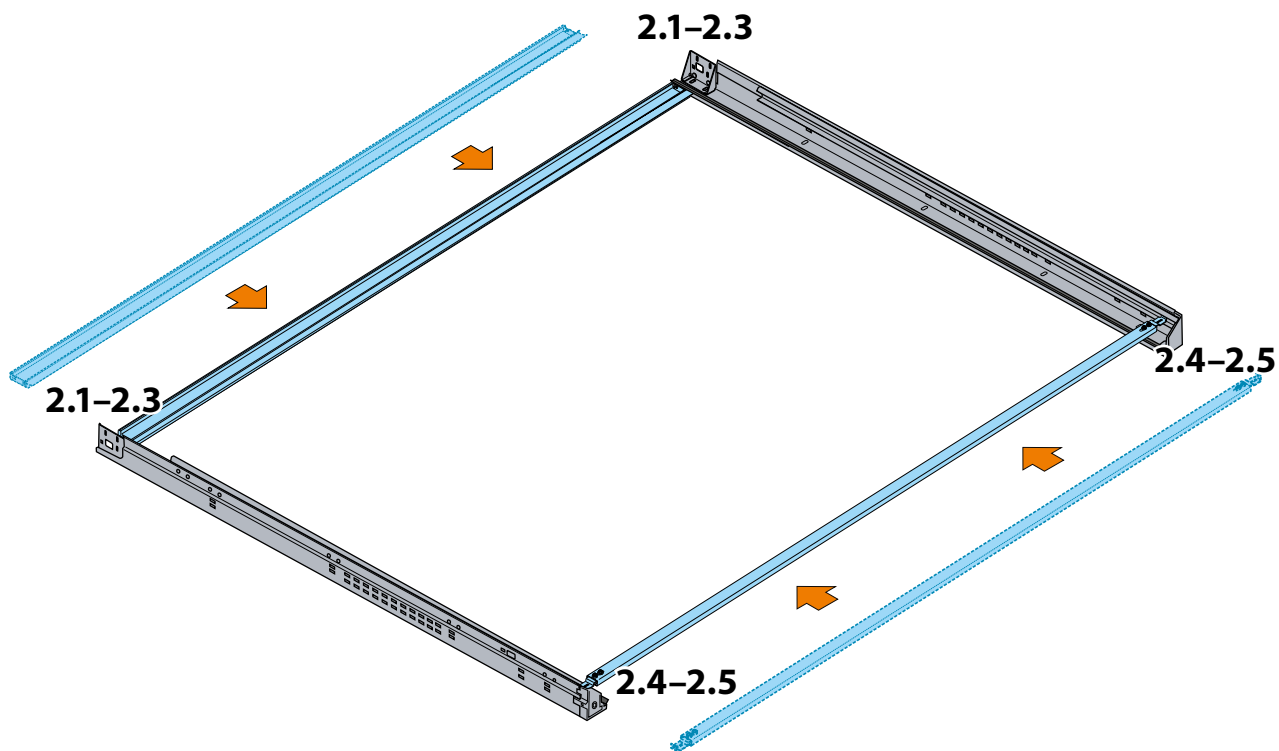


A		E		G	
	6,3×16		M6		M6×16
B		F			
	4,8×13		M8		
C					
	M6×12				
D					
	FS10×50D				
	FS10×60D				
	FS8×25				

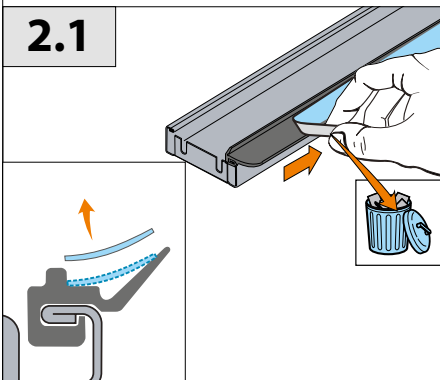
	Ru Полнотелый
	En Solid
	De Vollmauerwerk
	Fr Creux
	Ru Полнотелый / Пустотелый
	En Perforated / Solid
	De Hohlmauerwerk / Vollmauerwerk
	Fr Creux / Plein
	Ru Металл
	En Metal
	De Metall
	Fr Métal



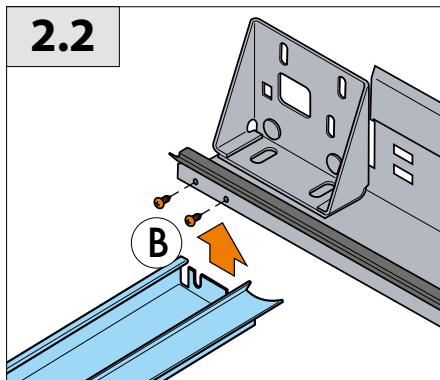
2



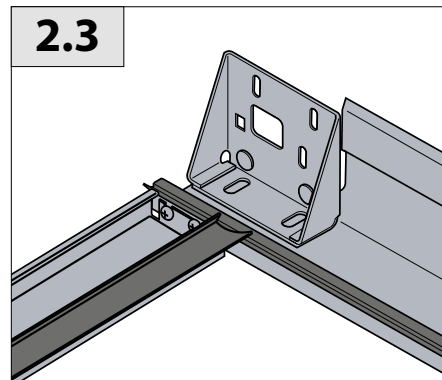
2.1



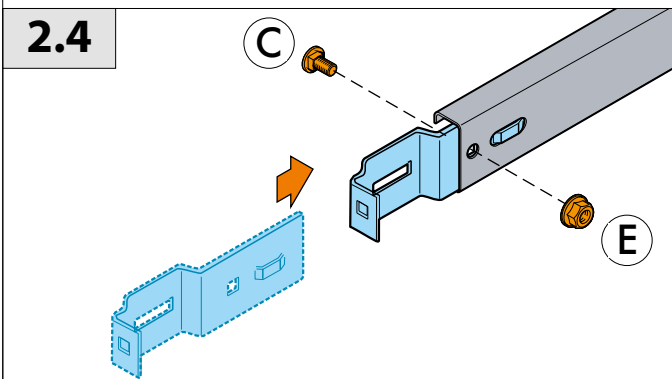
2.2



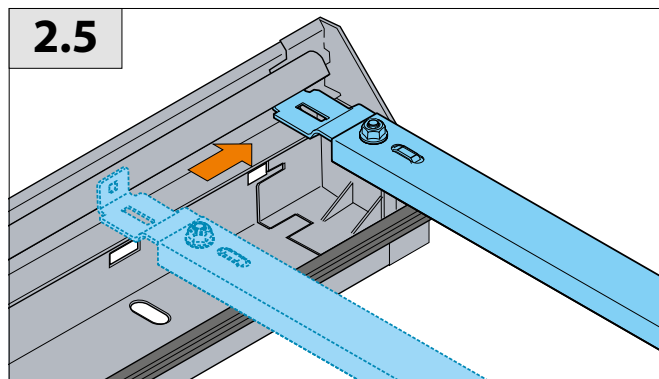
2.3



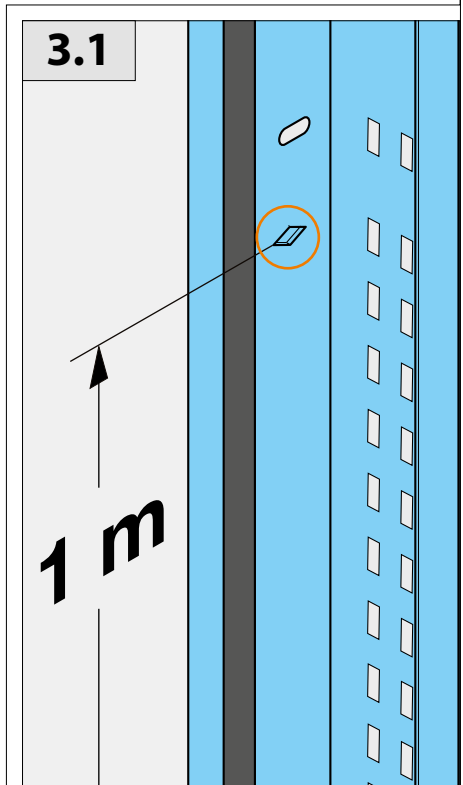
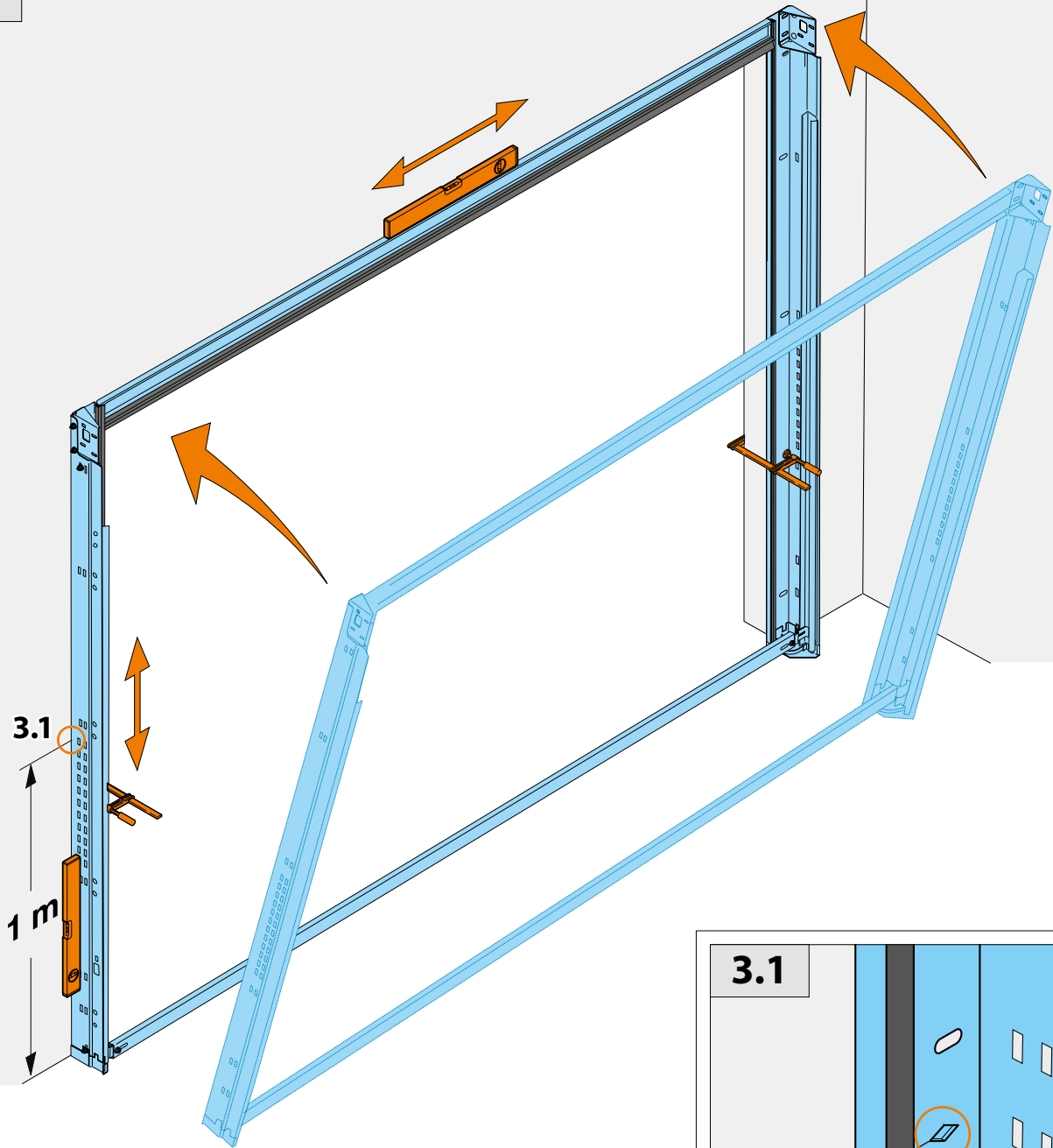
2.4

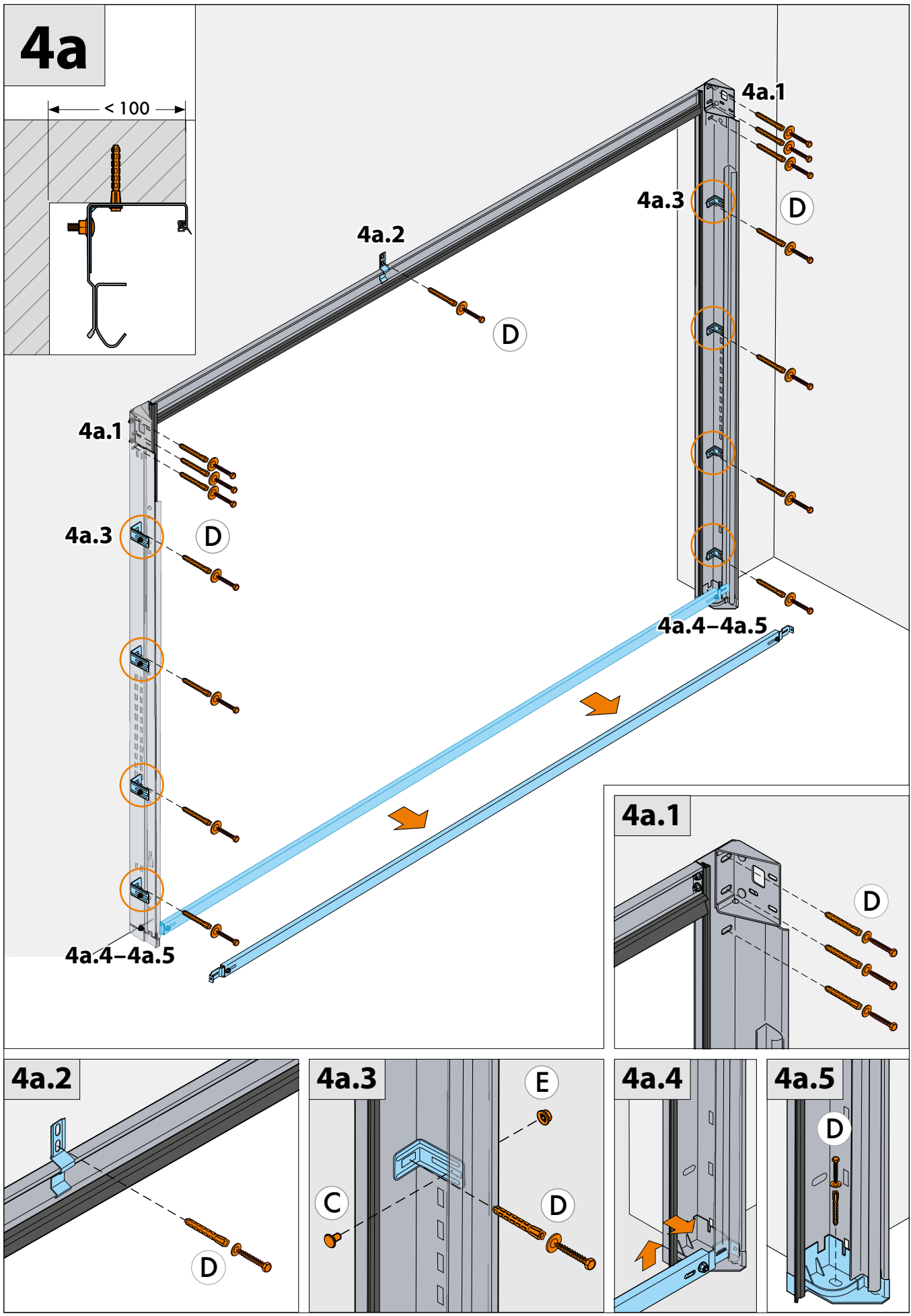


2.5

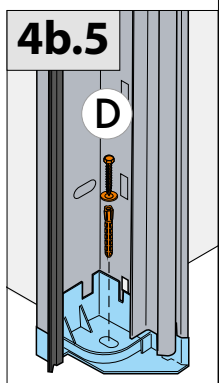
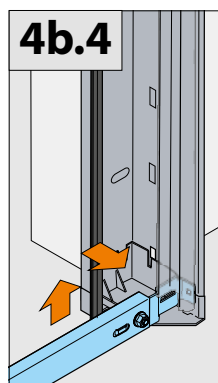
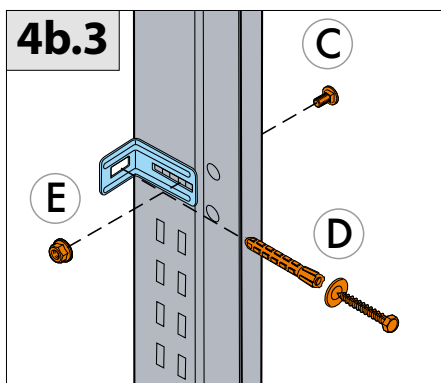
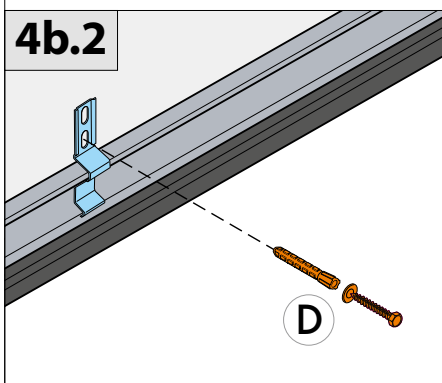
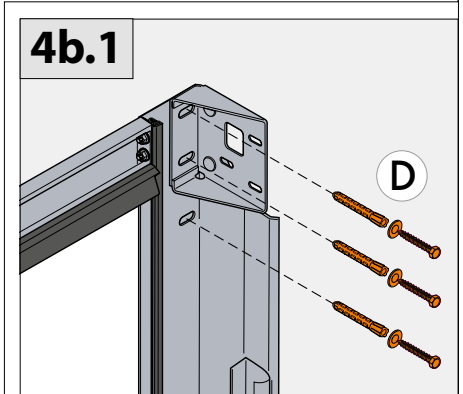
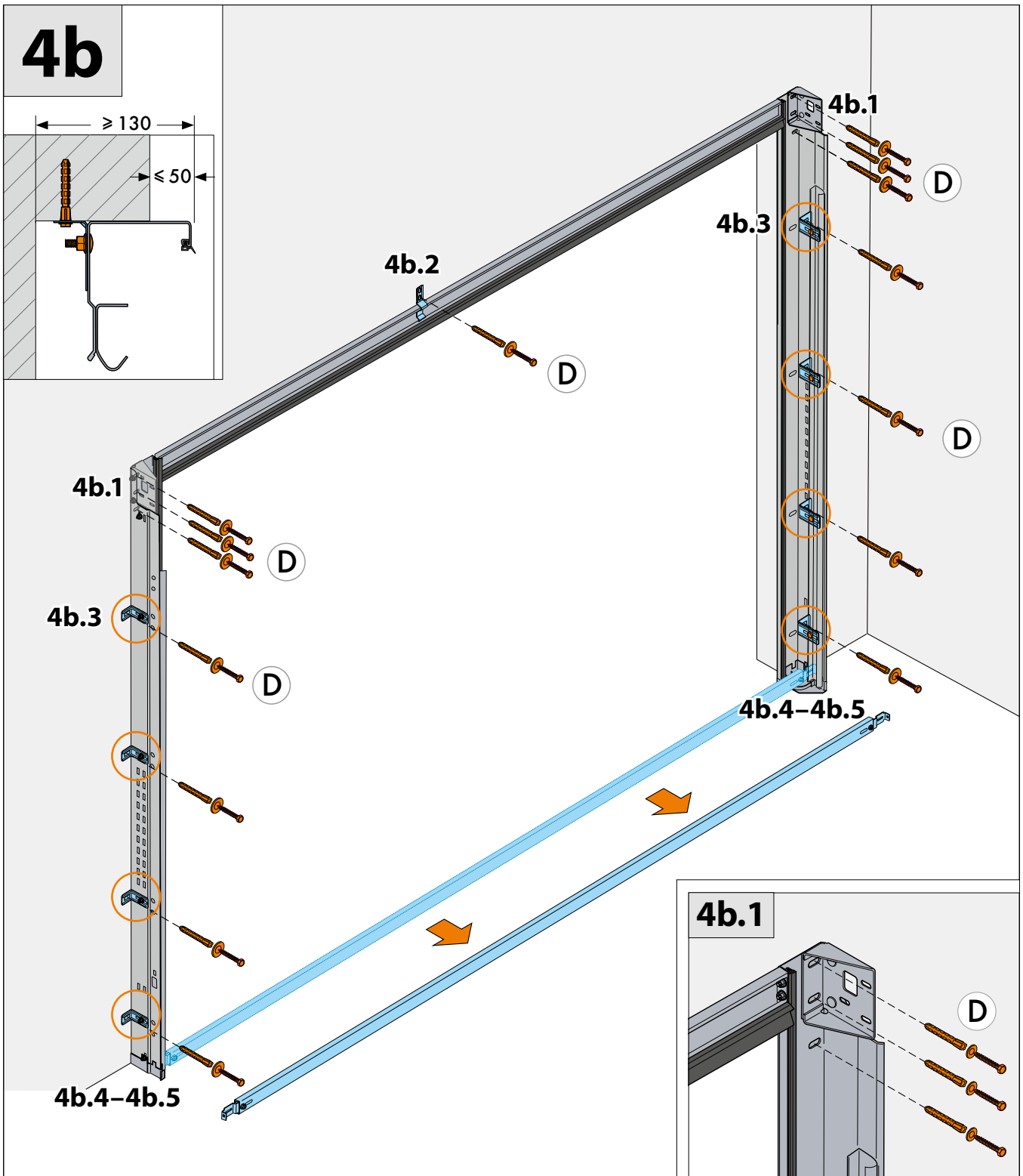
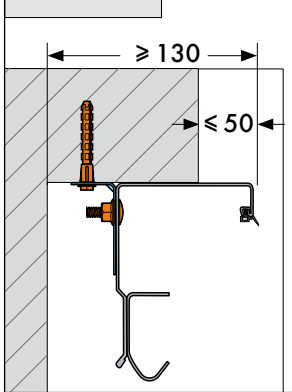


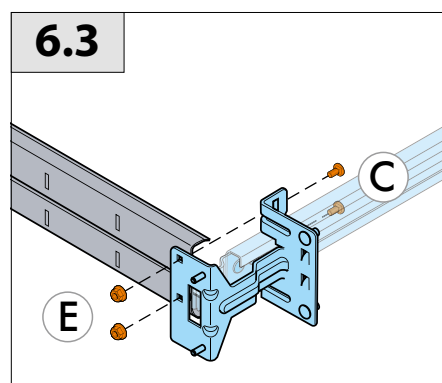
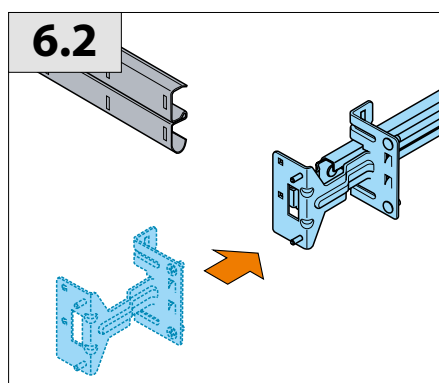
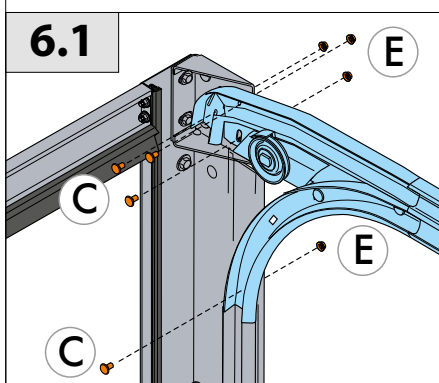
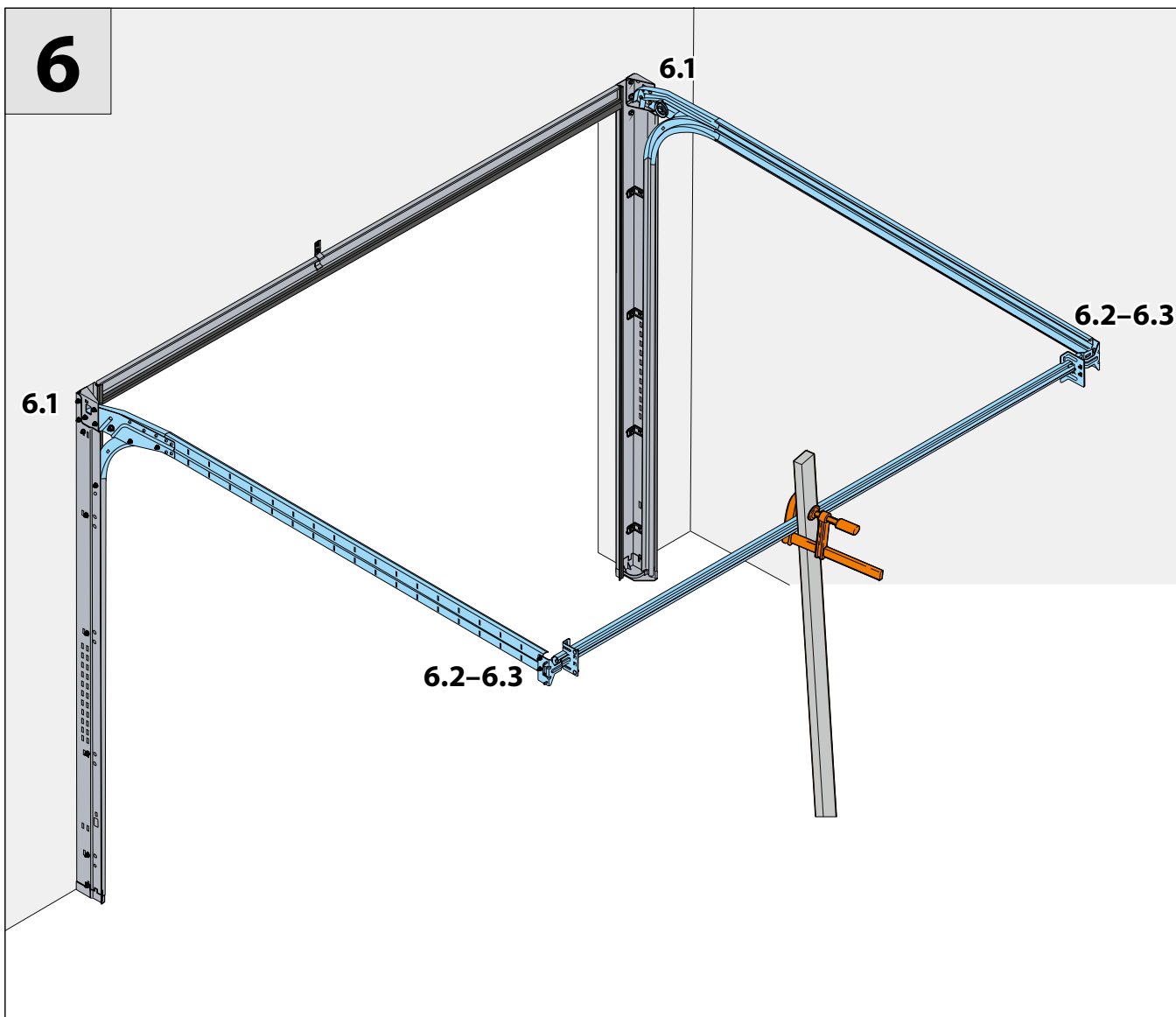
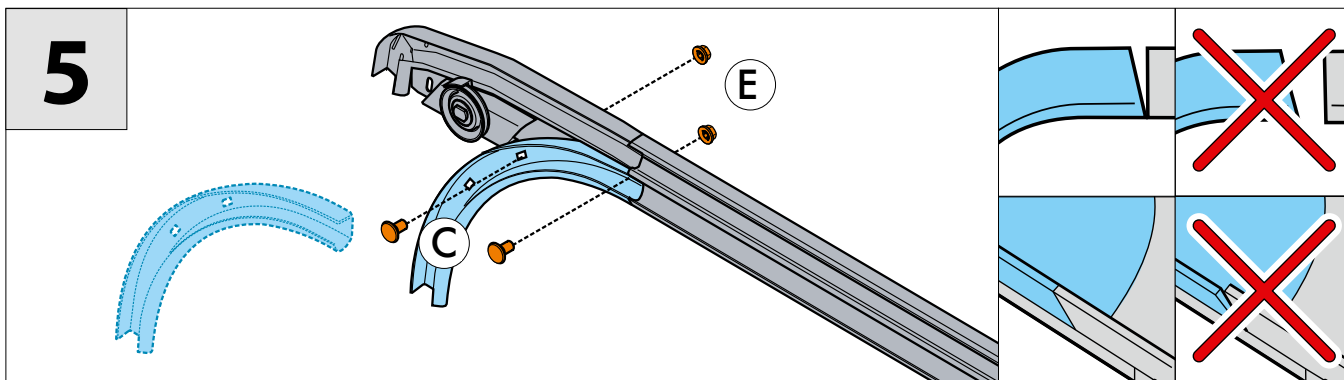
3



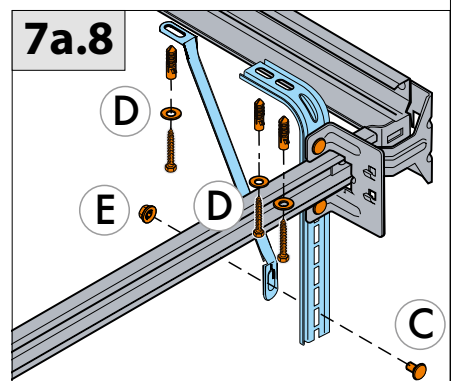
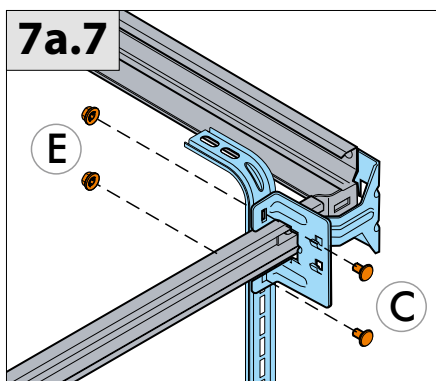
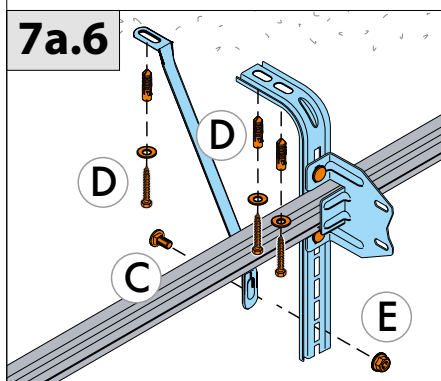
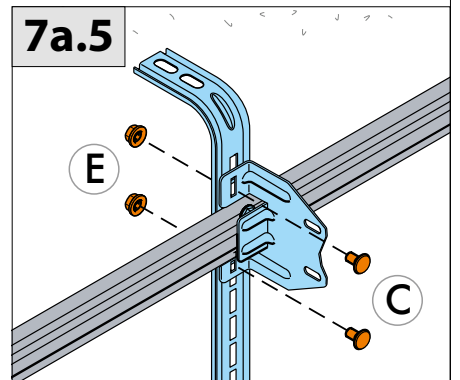
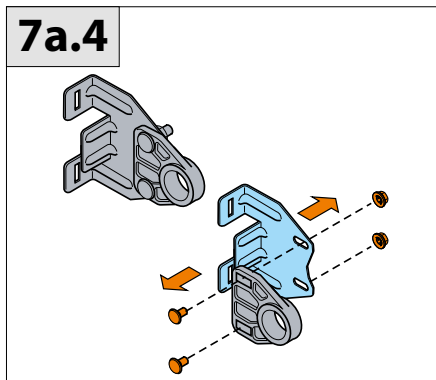
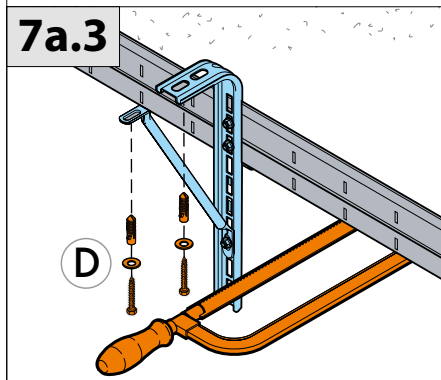
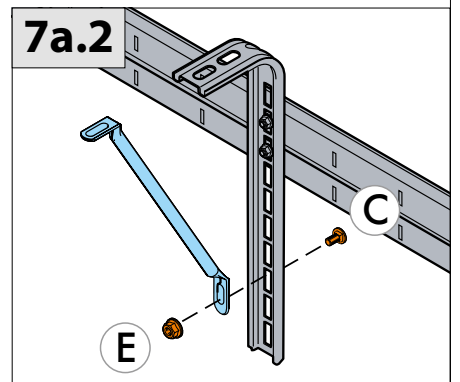
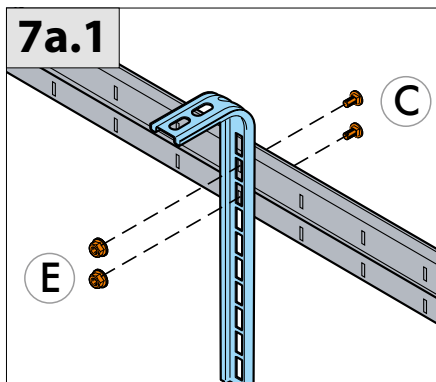
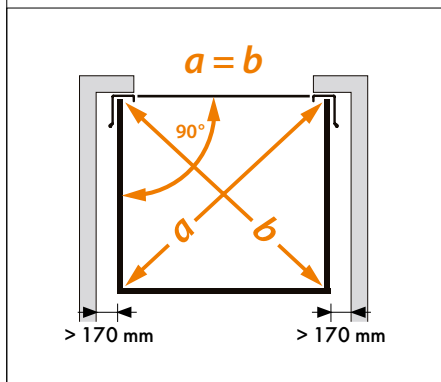
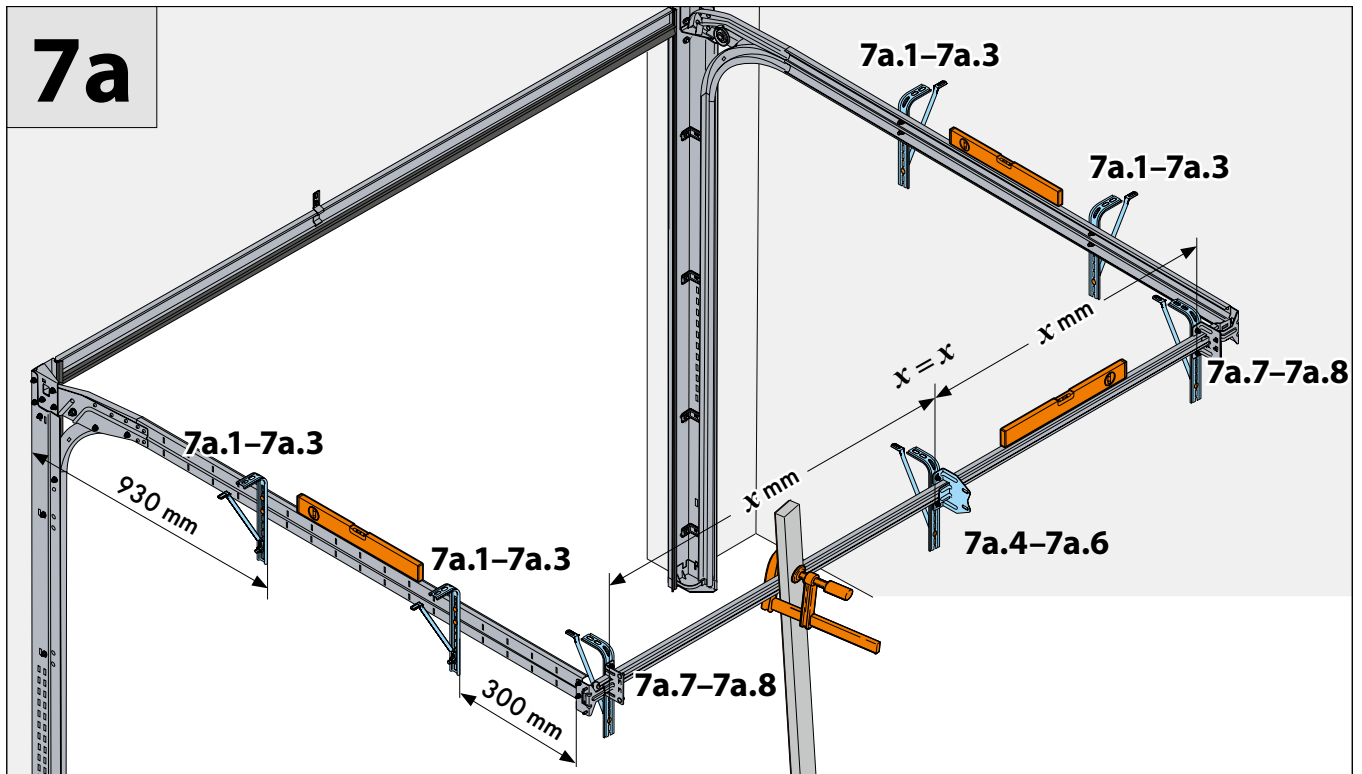


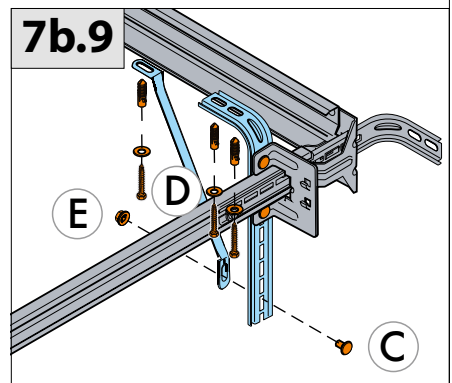
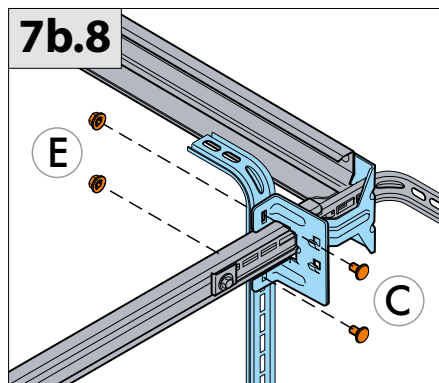
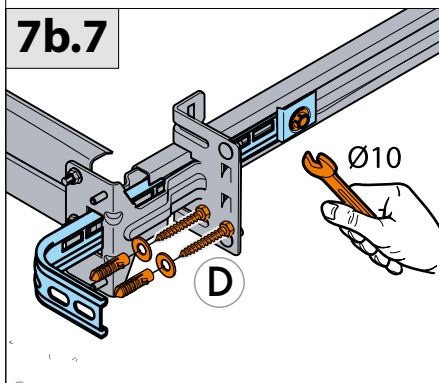
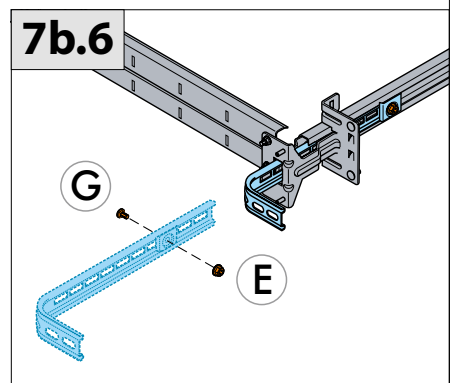
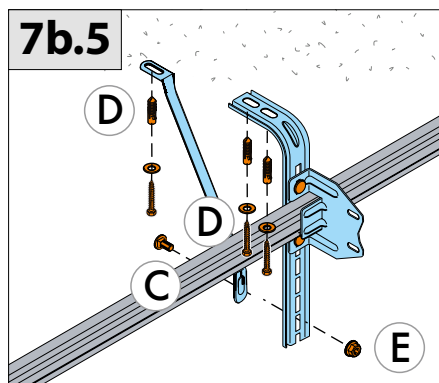
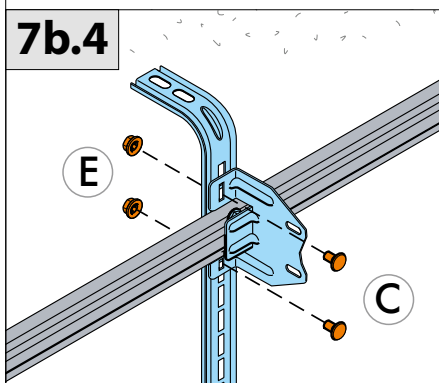
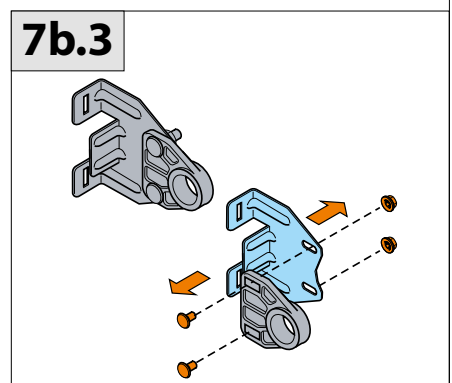
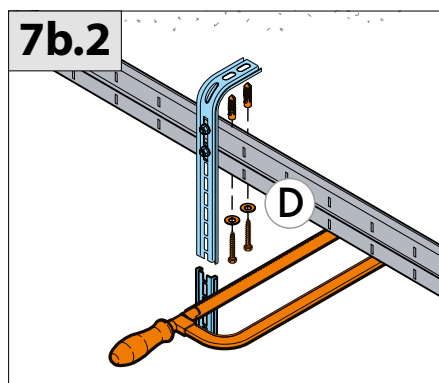
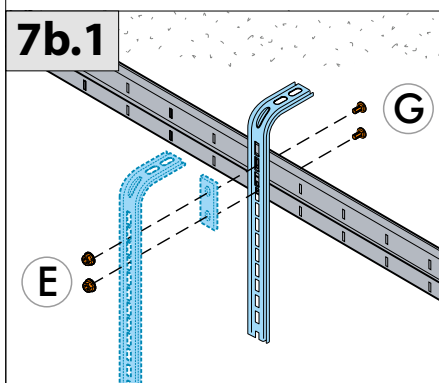
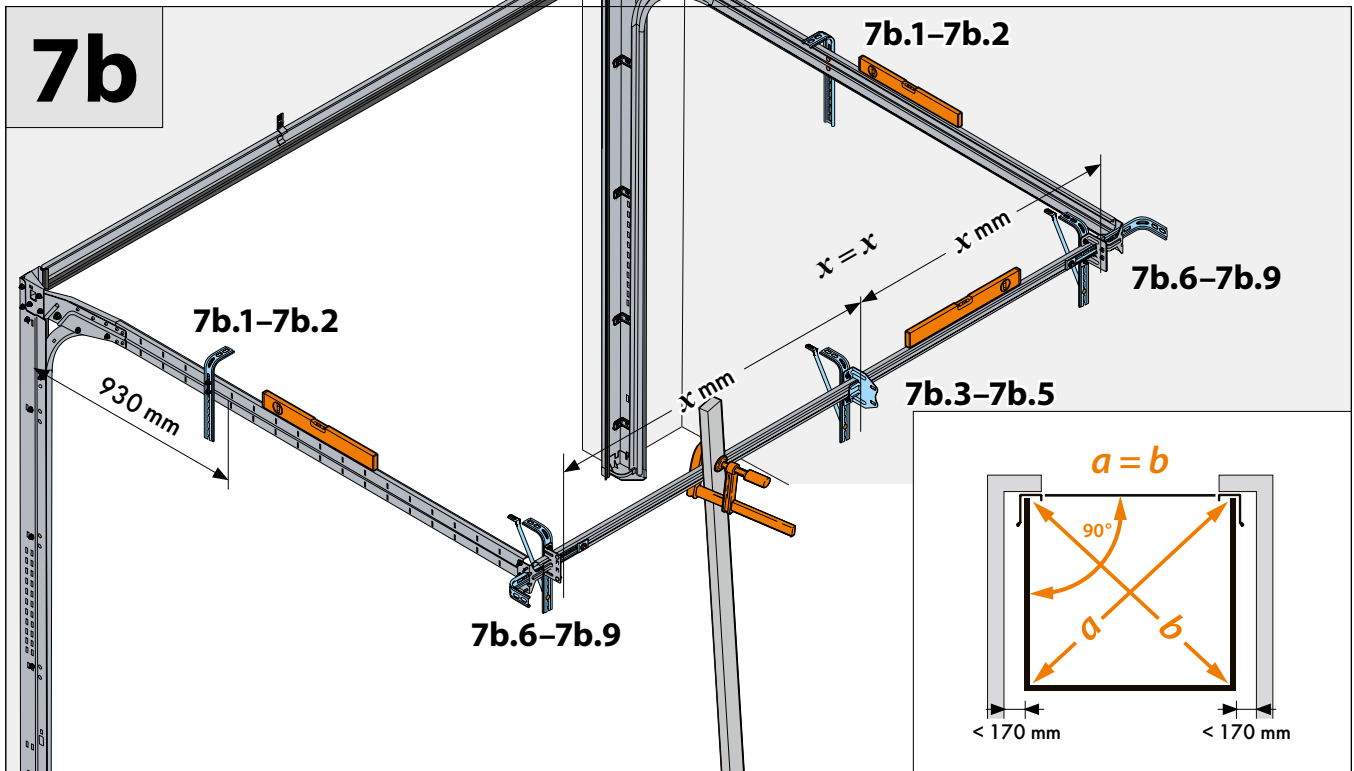
4b



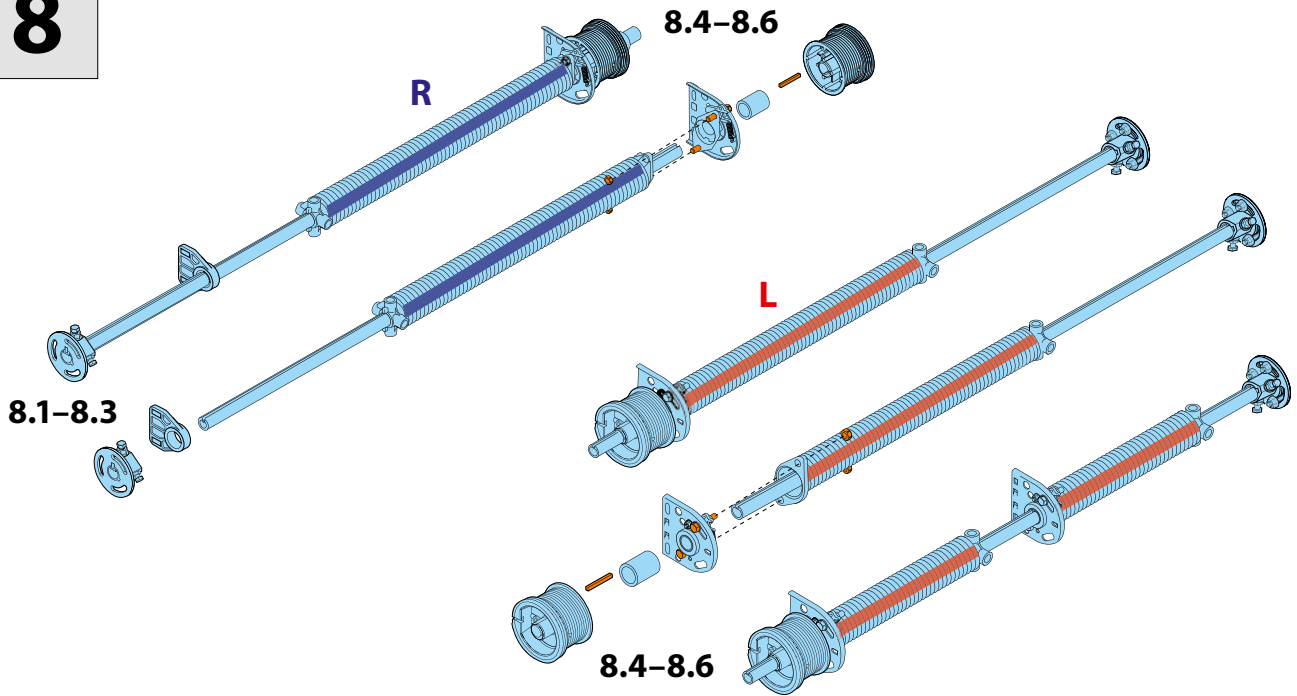


7a

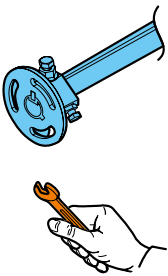




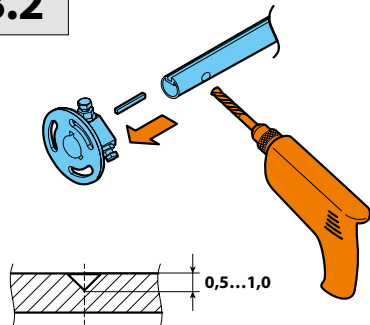
8



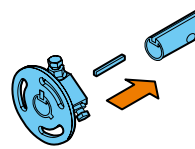
8.1



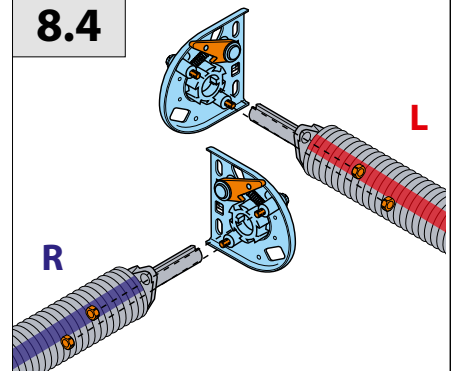
8.2



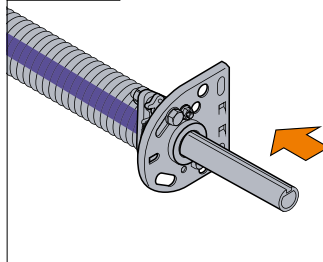
8.3



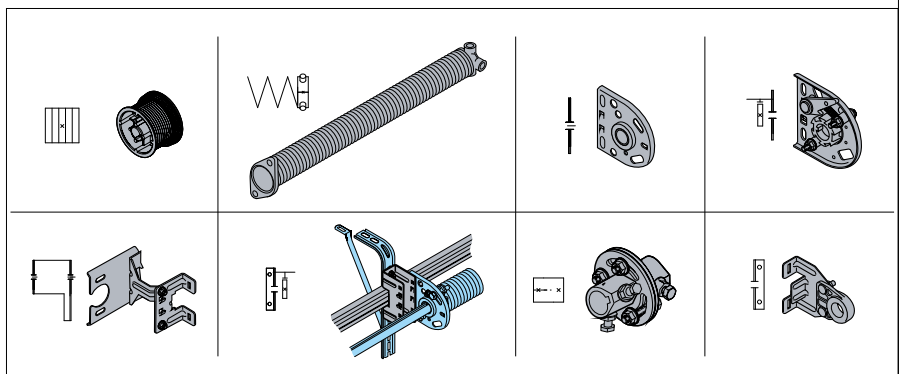
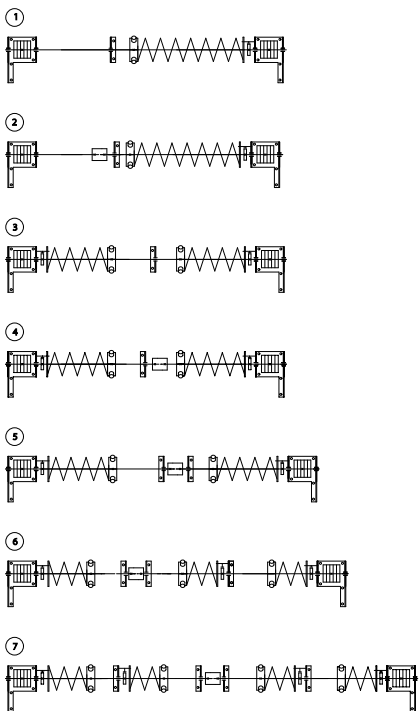
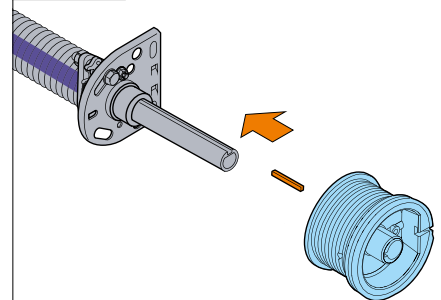
8.4

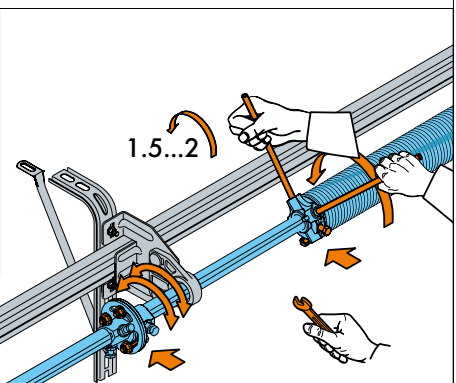
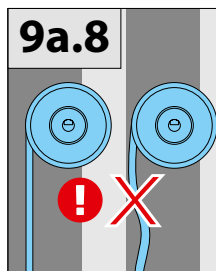
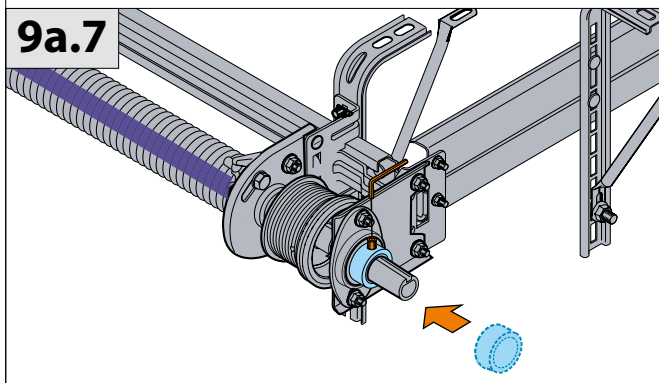
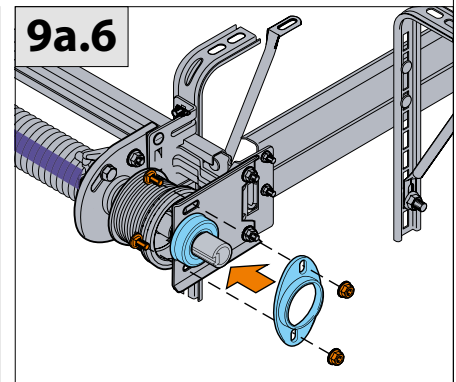
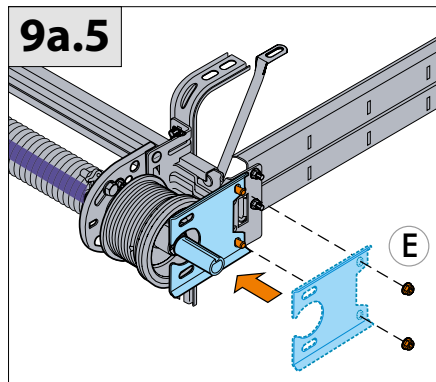
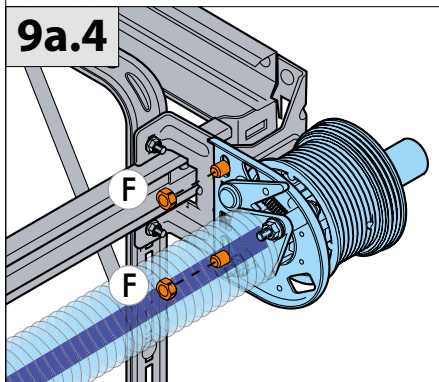
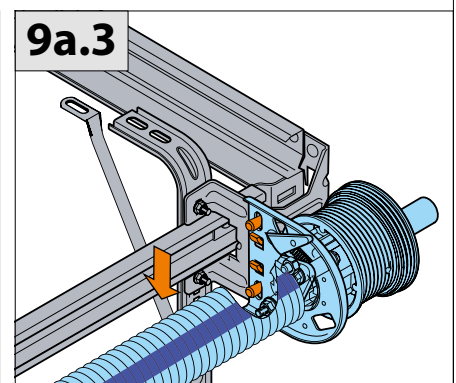
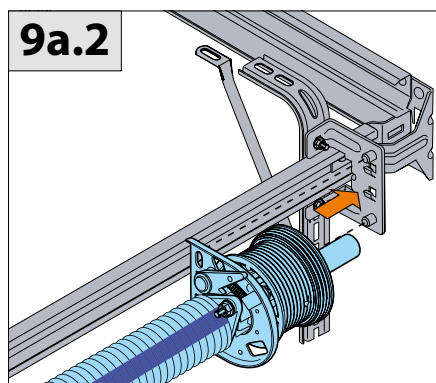
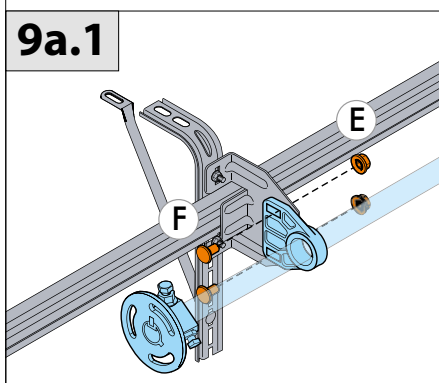
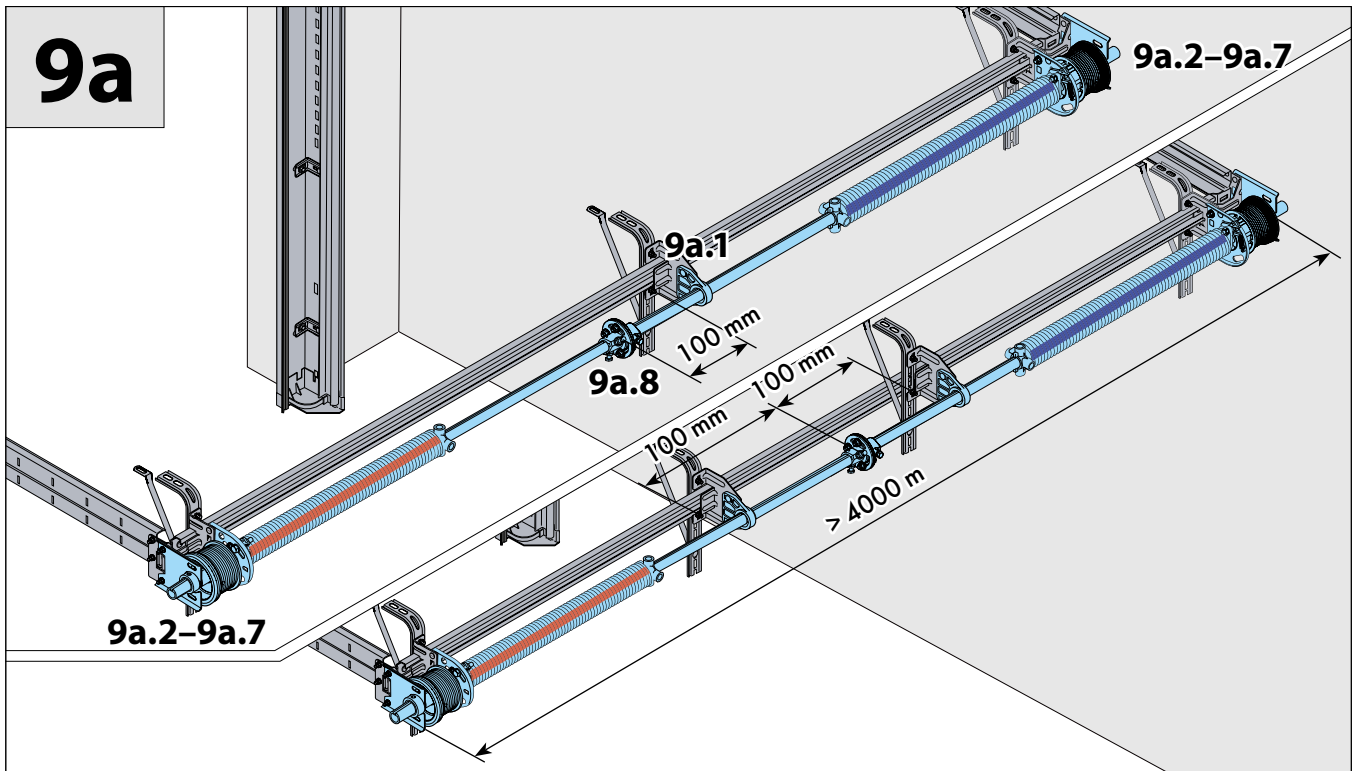


8.5

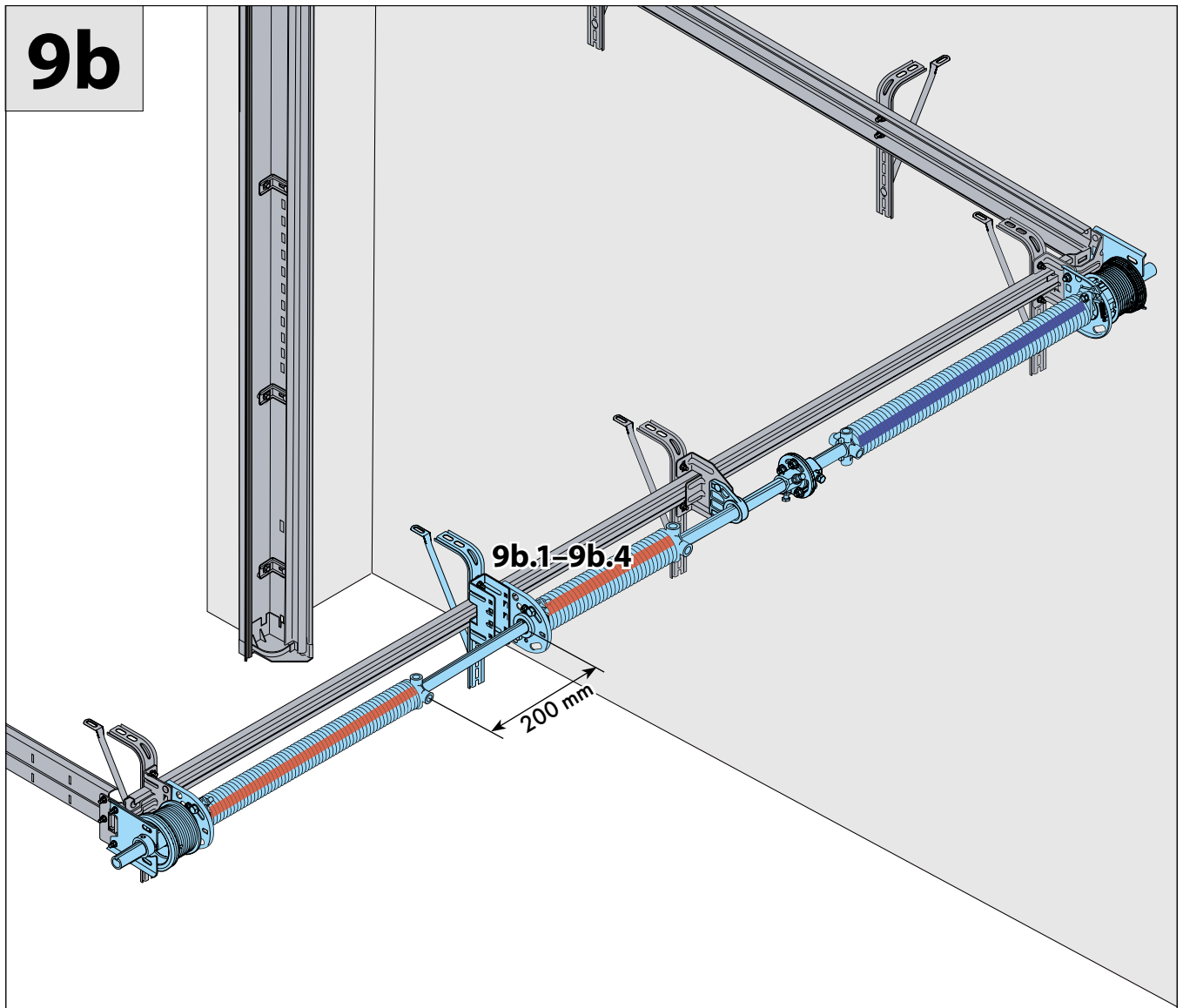


8.6

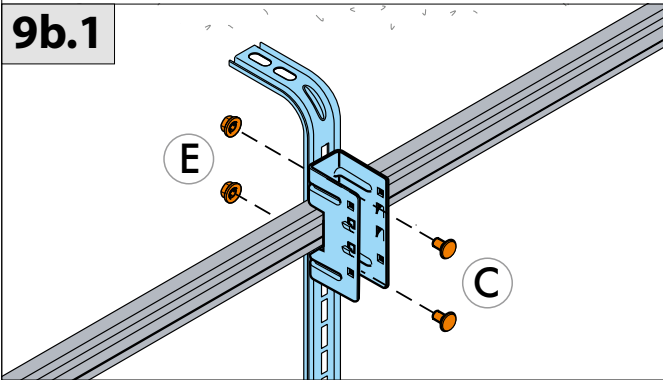




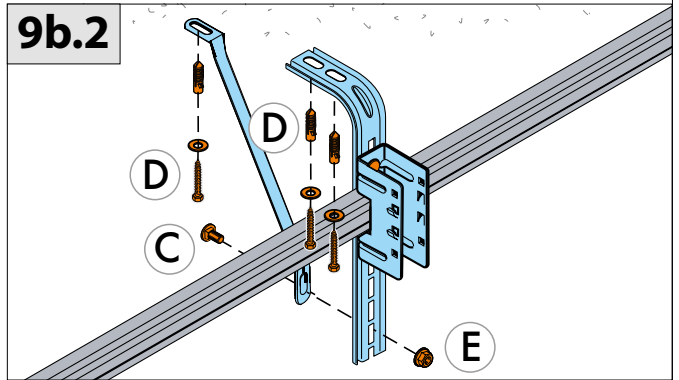
9b



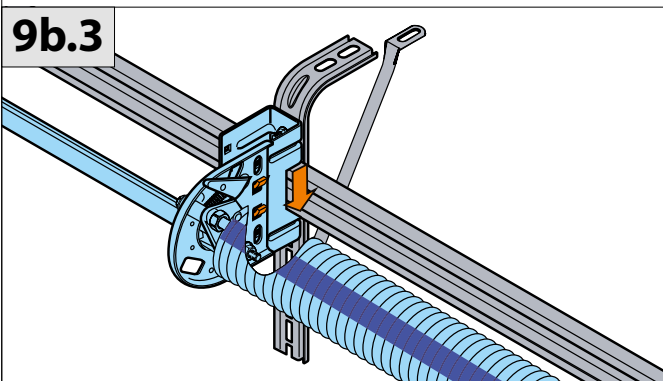
9b.1



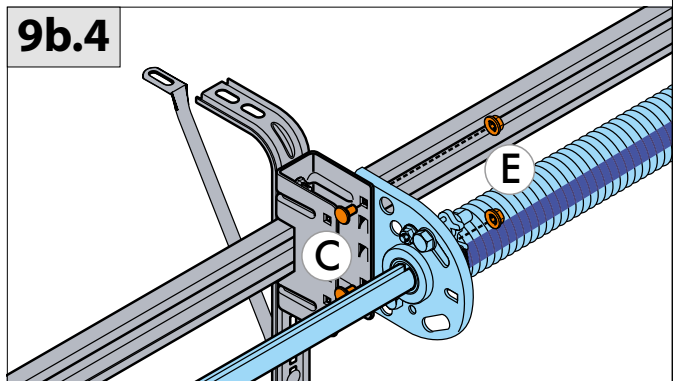
9b.2

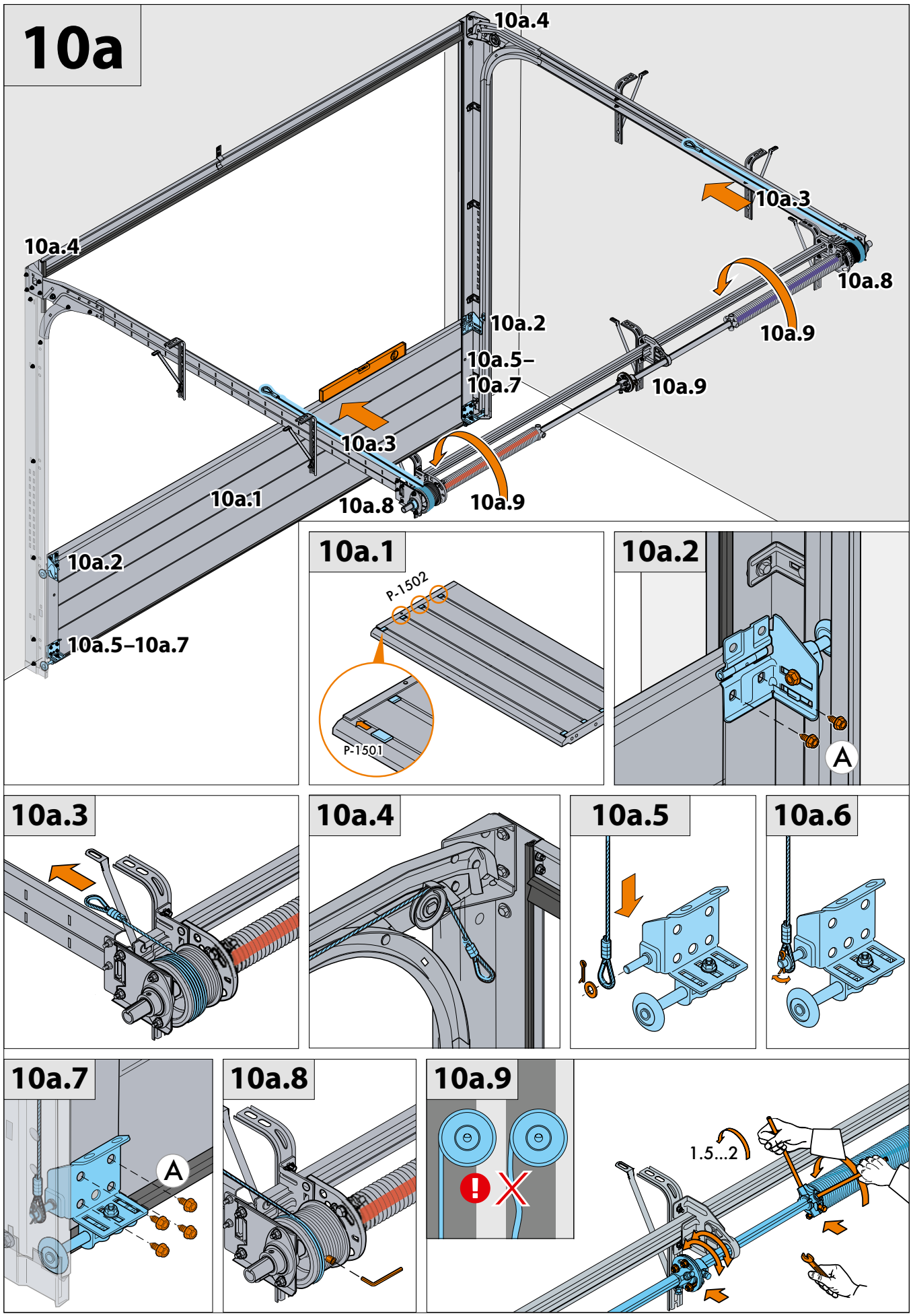


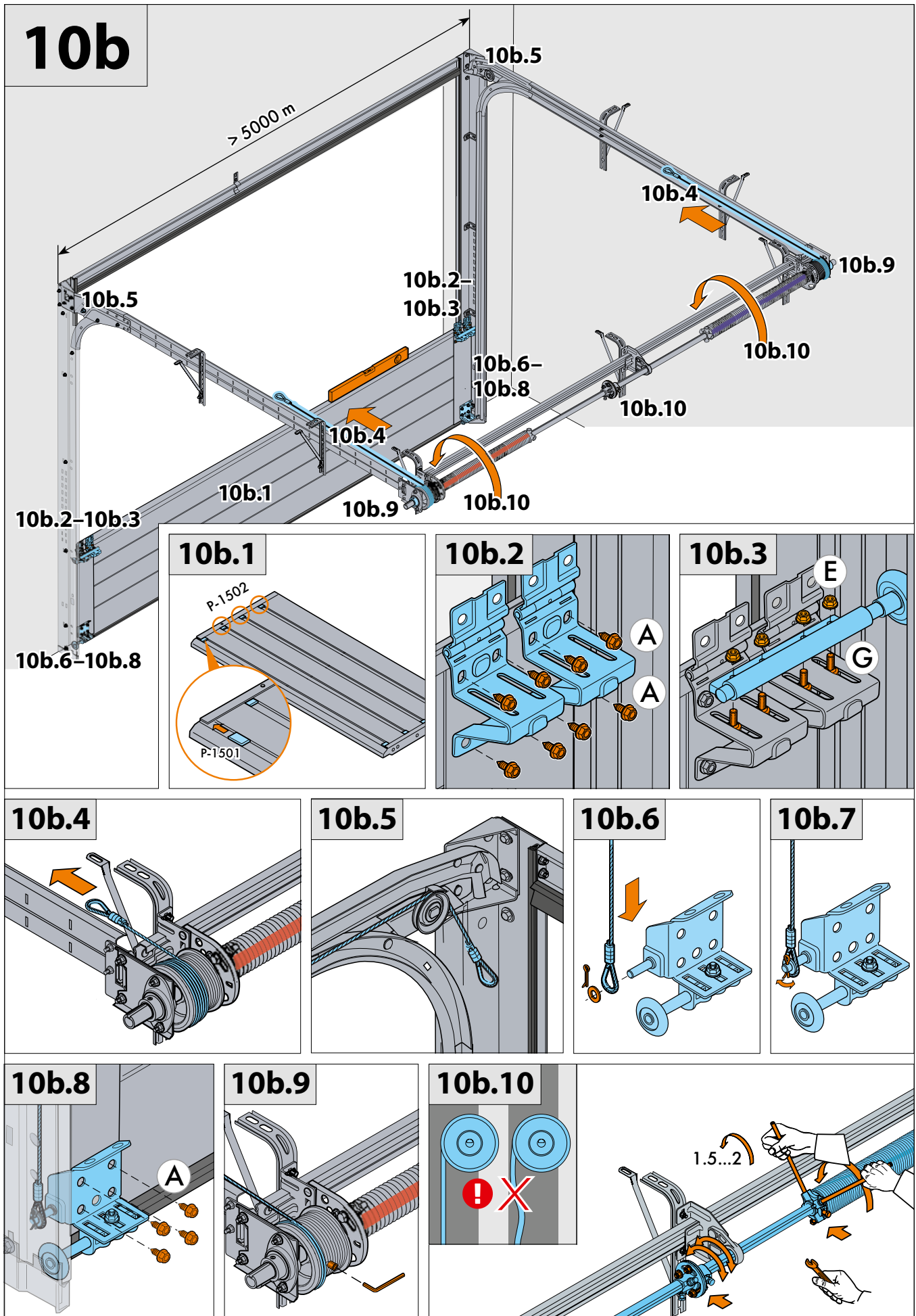
9b.3

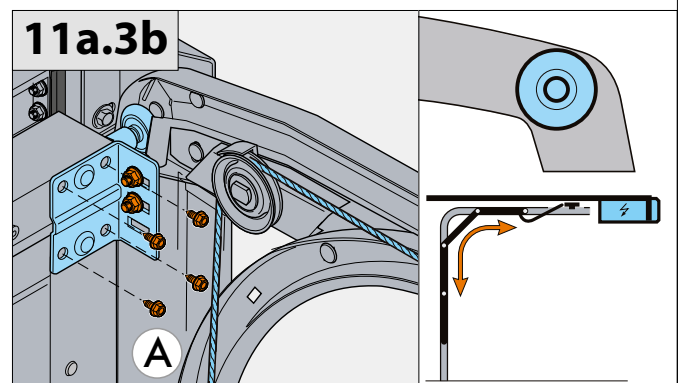
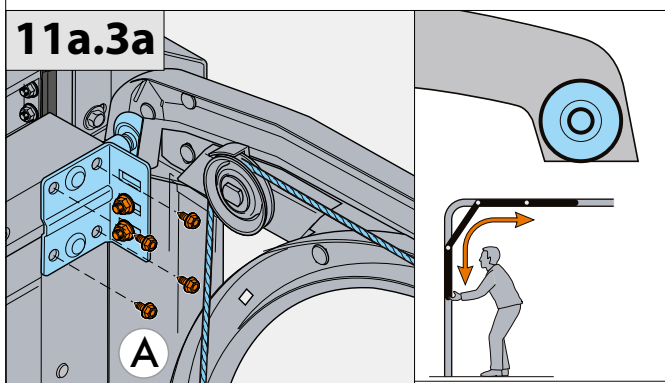
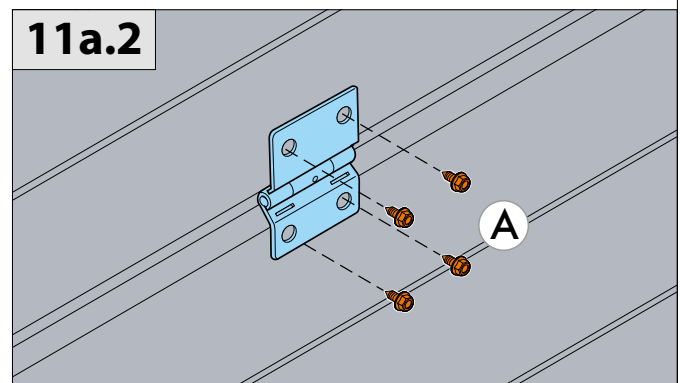
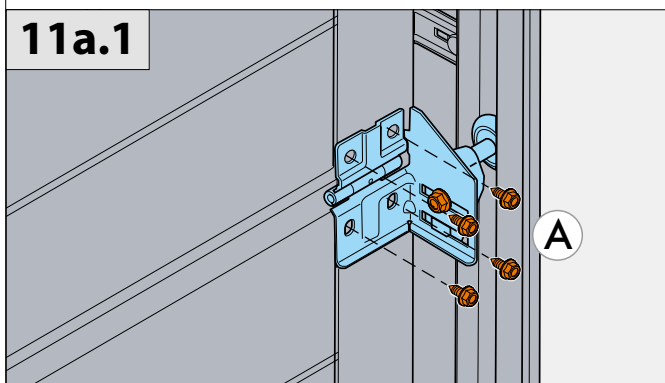
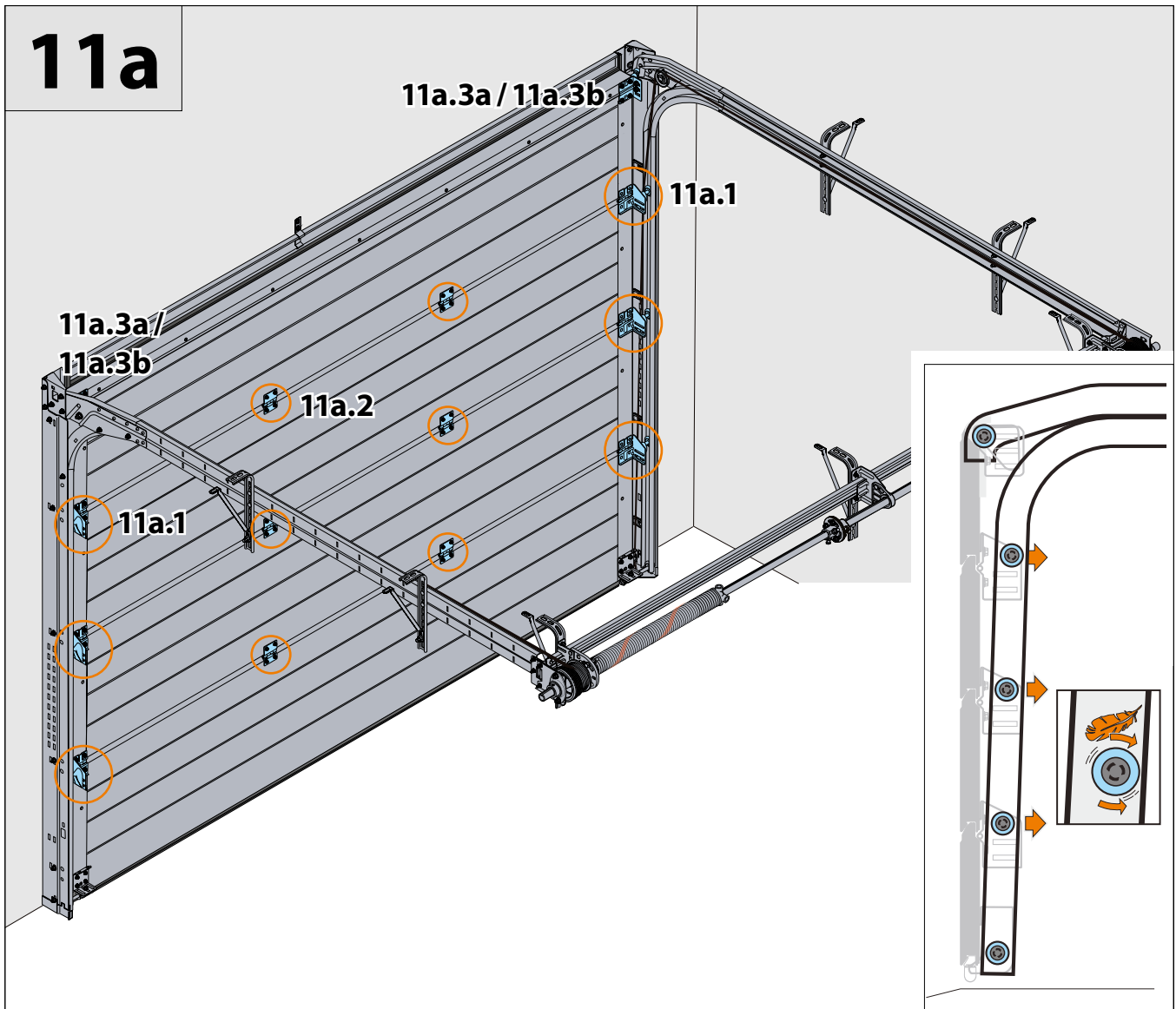


9b.4

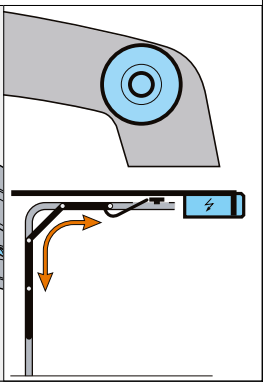
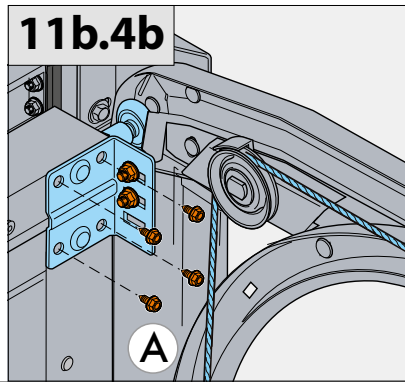
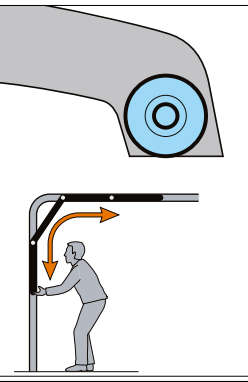
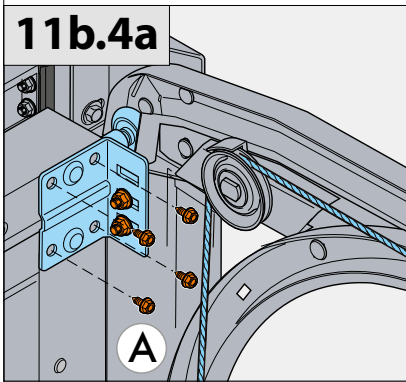
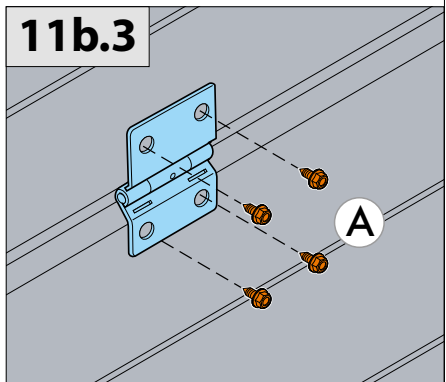
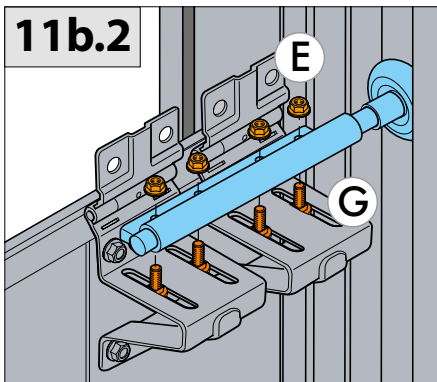
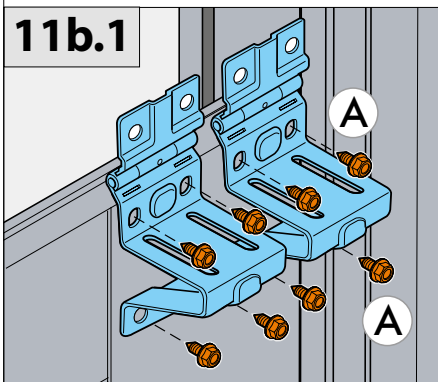
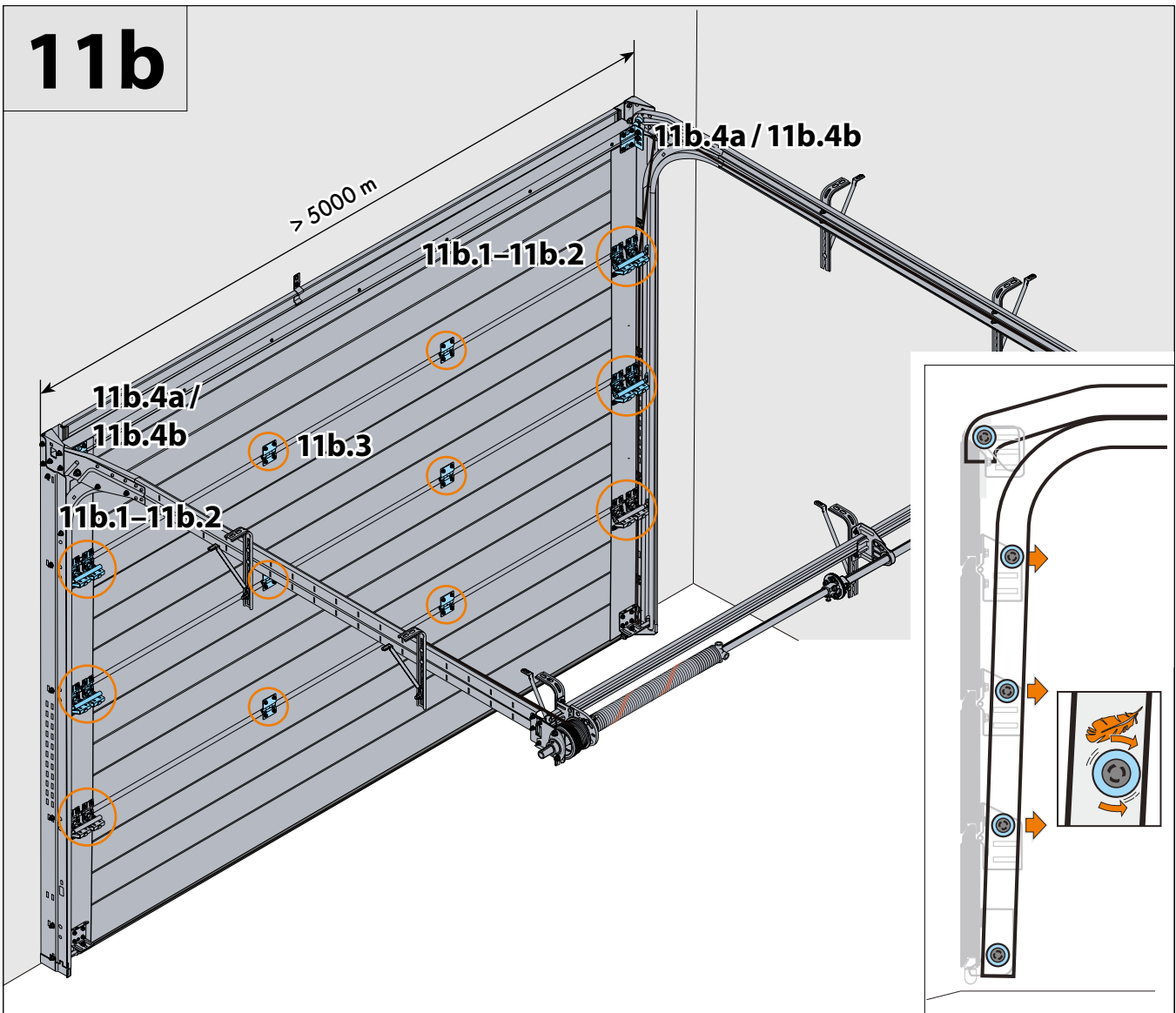




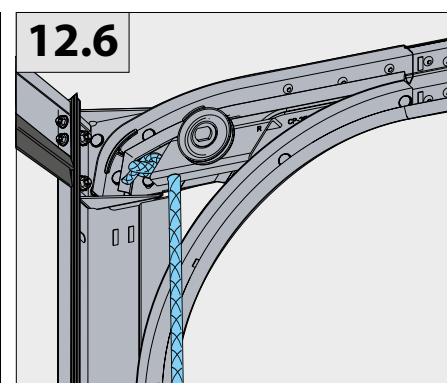
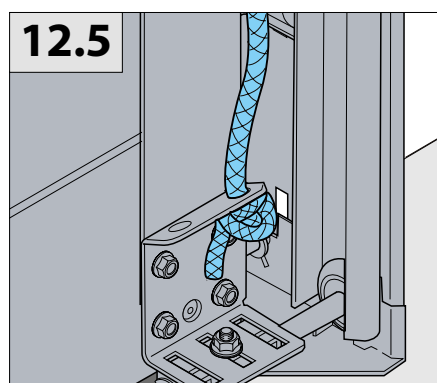
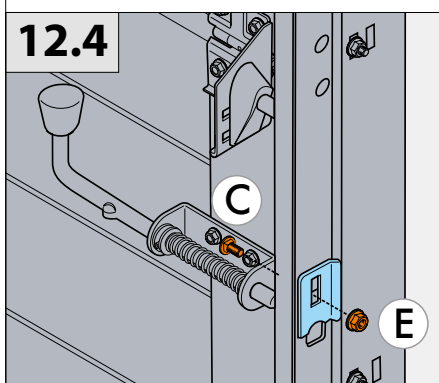
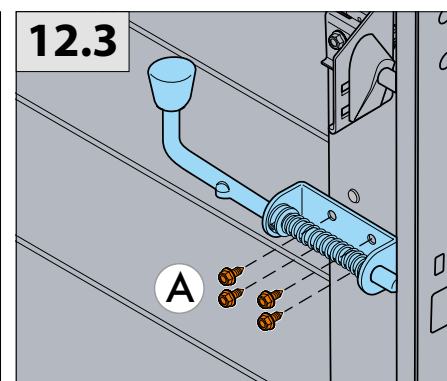
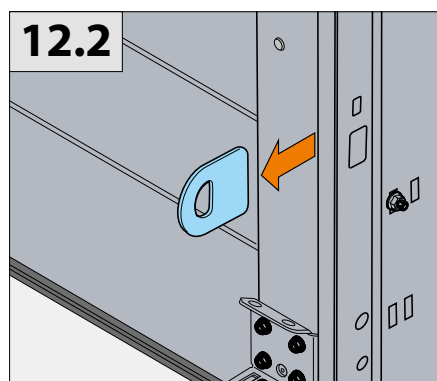
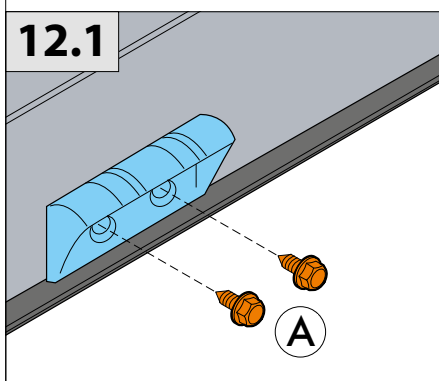
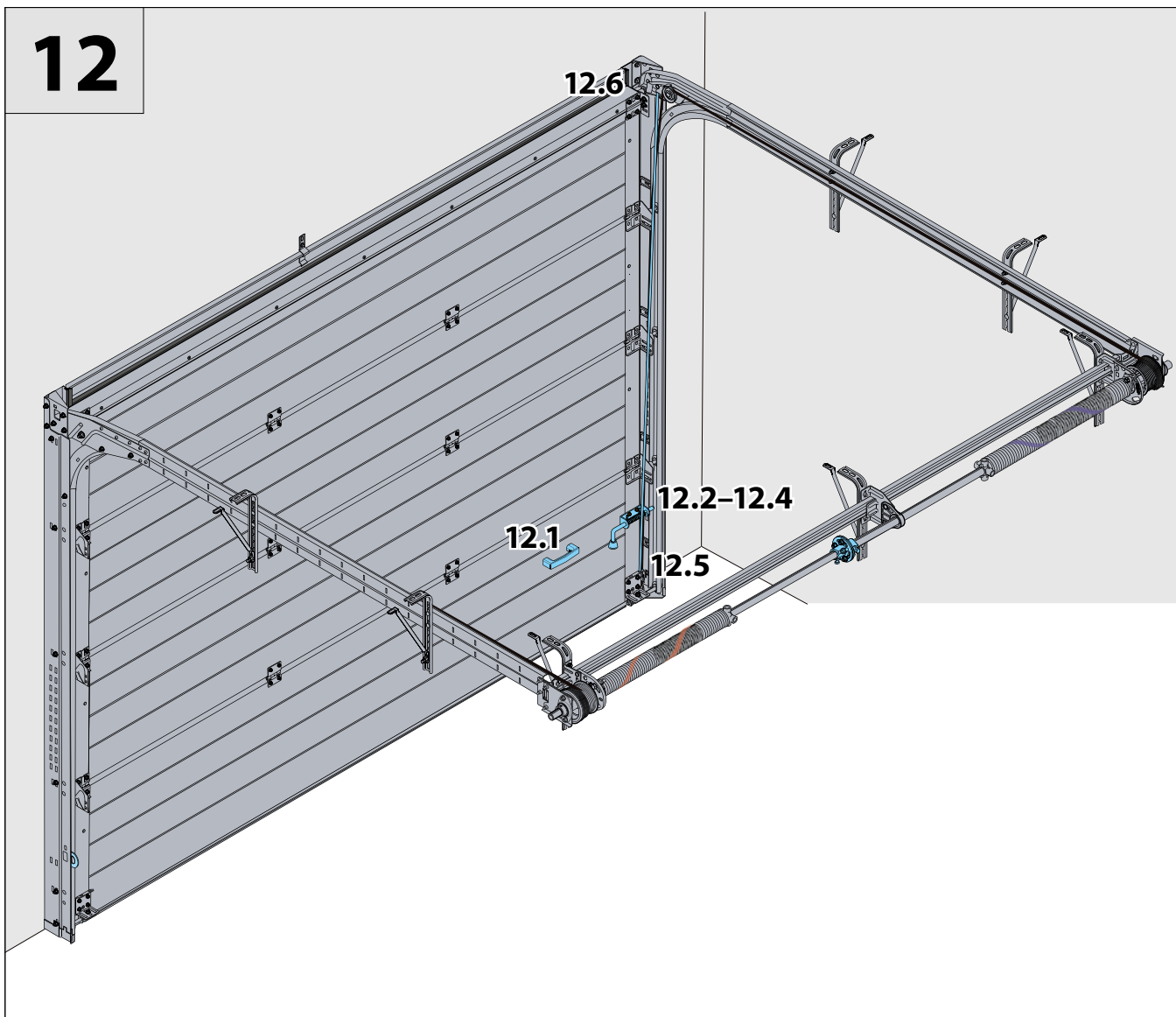




11b



12

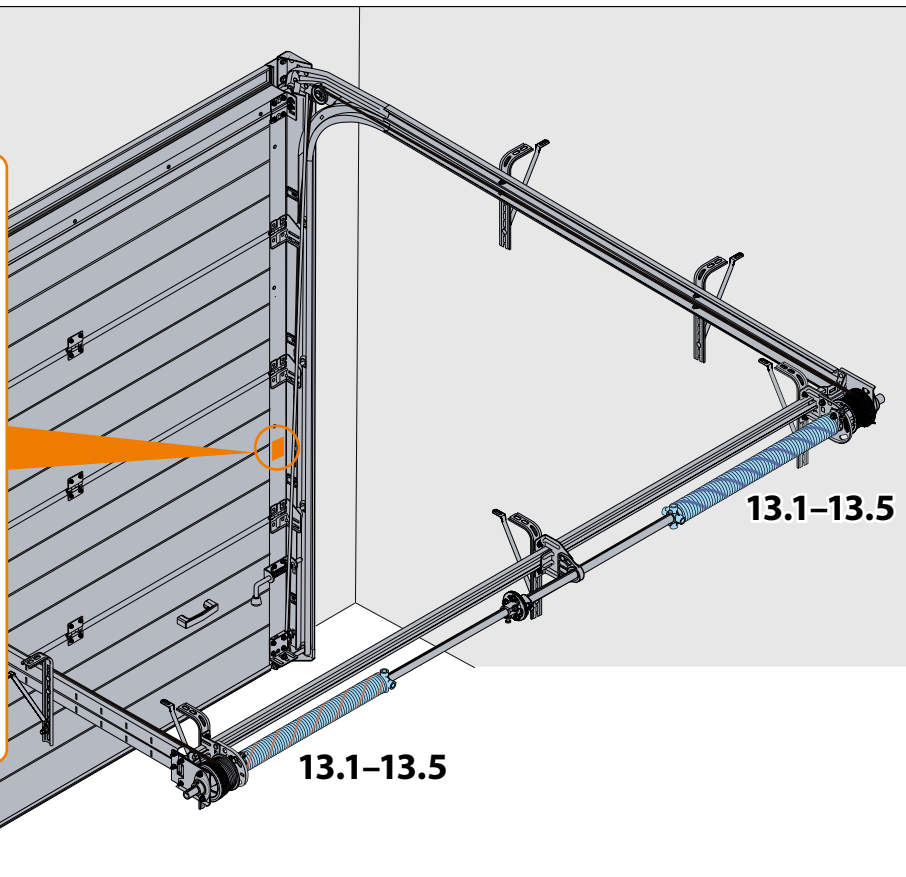


13



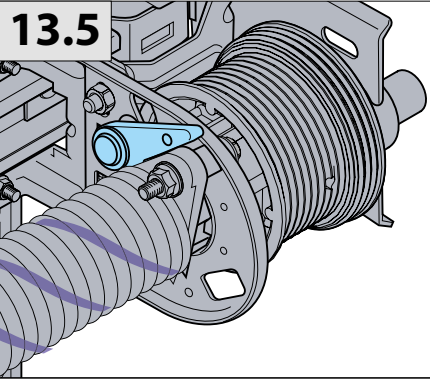
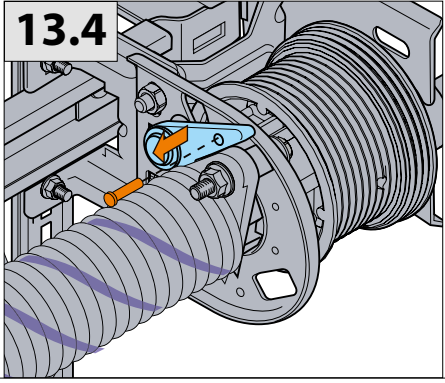
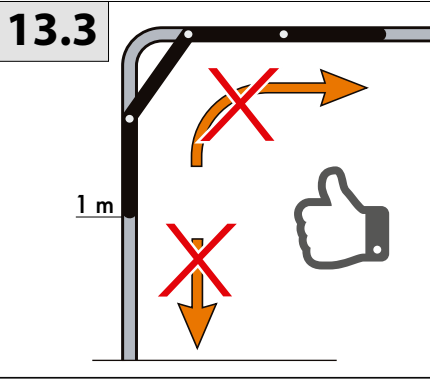
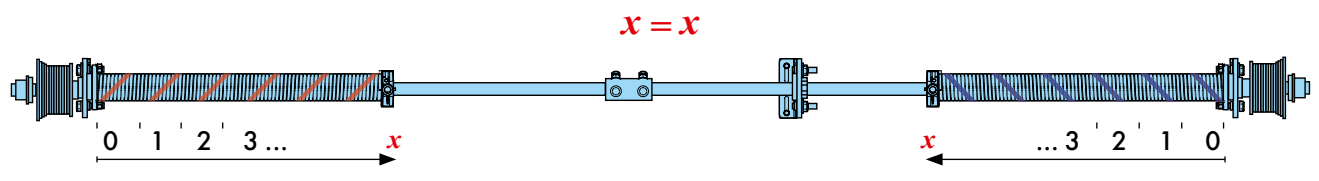
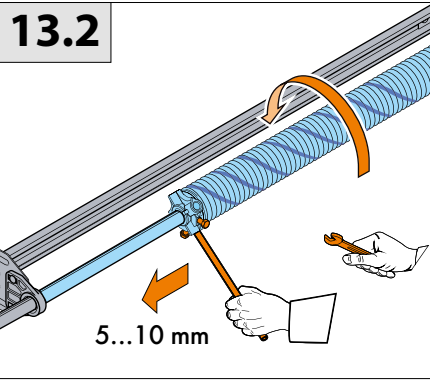
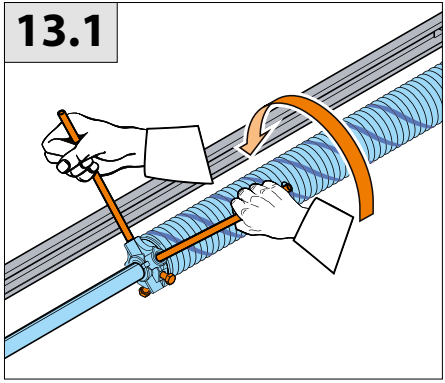
.....
.....
.....

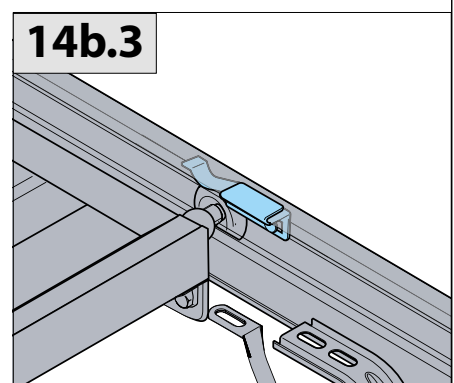
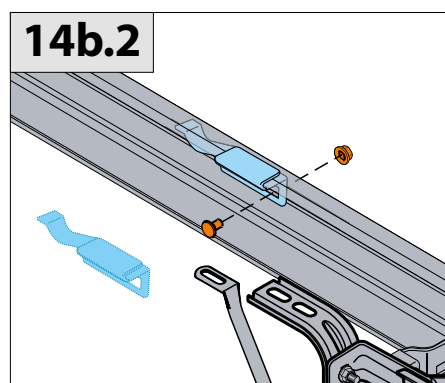
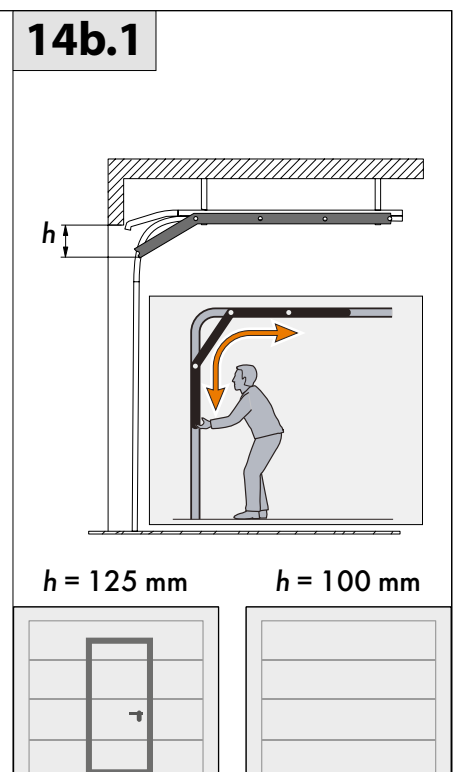
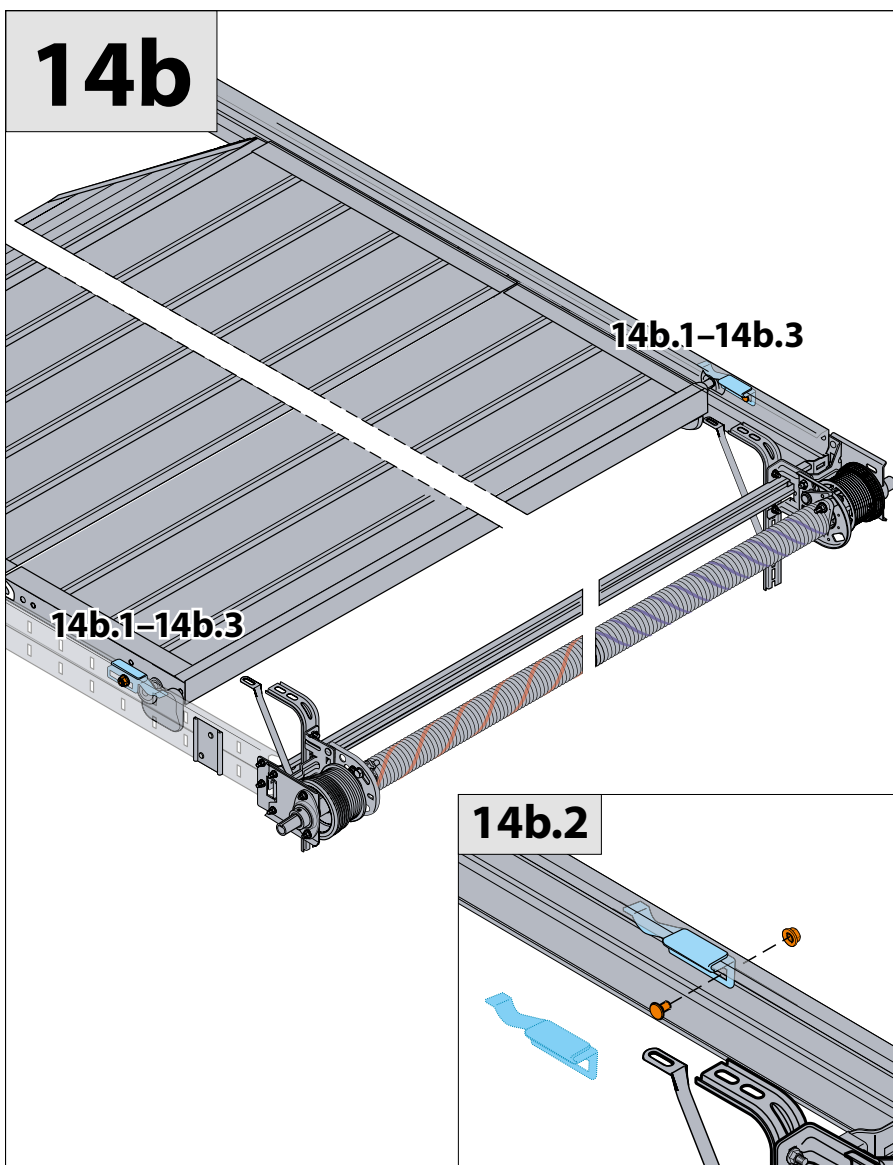
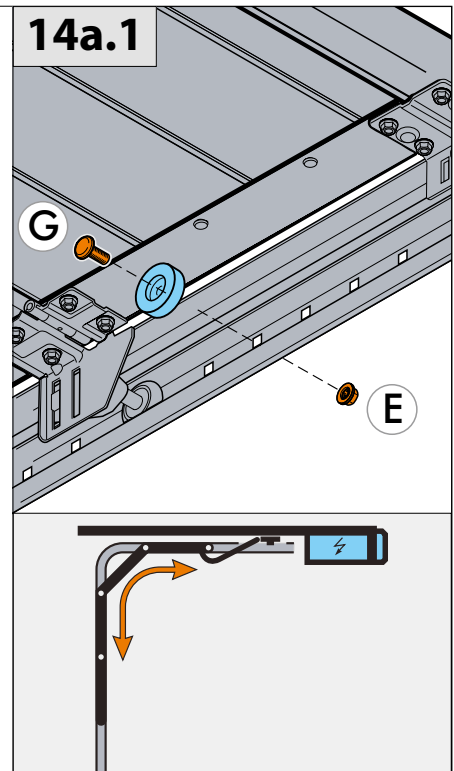
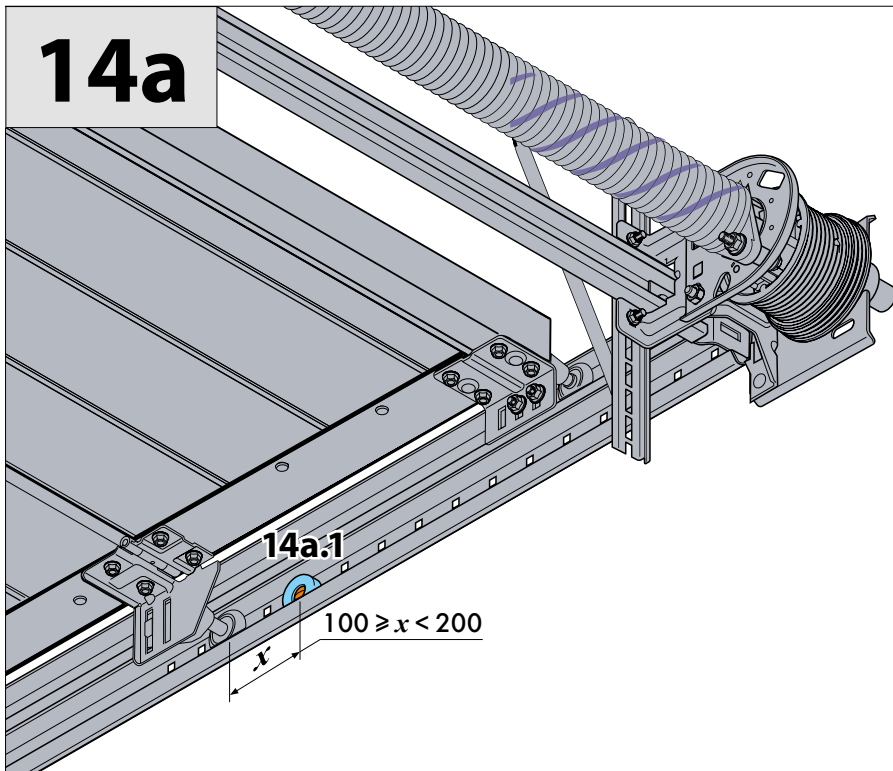
- [Ru] Число оборотов пружин
- [En] No. of spring turns
- [De] Federspannung
- [Fr] Nombres de tours des ressorts
- [Cz] Počet otáček pružin
- [Pl] Liczba obrotów napięcia sprężyny
- [Nl] Een aantal slagen van de veer
- [Fi] Jousien kierrosten lukumäärä
- [Da] Antal omgange fjederen drejes
- [No] Antall tørn på fjær
- [Se] Antal spända fjädervarv
- [Ua] Число оборотів пружин

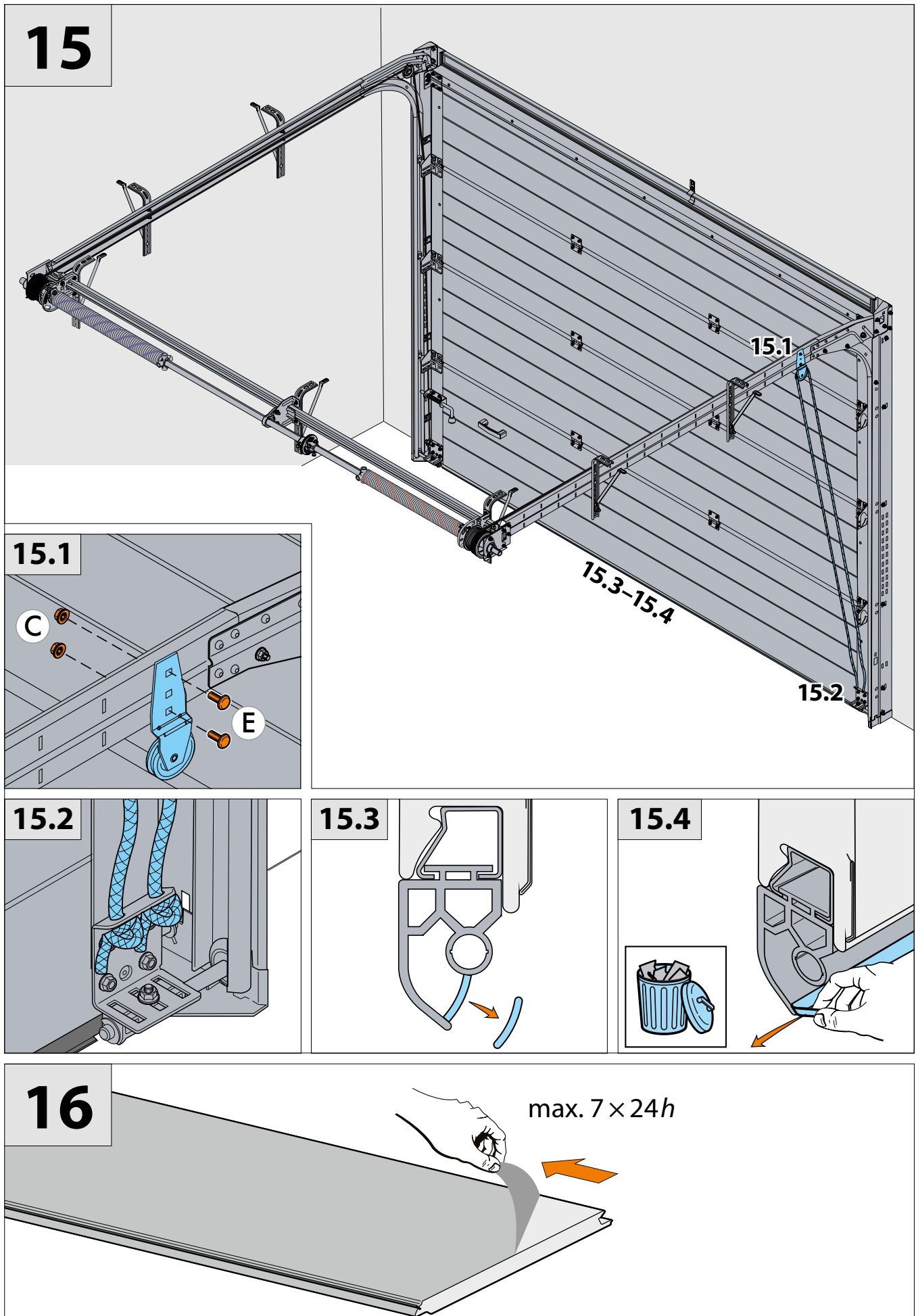


13.1-13.5

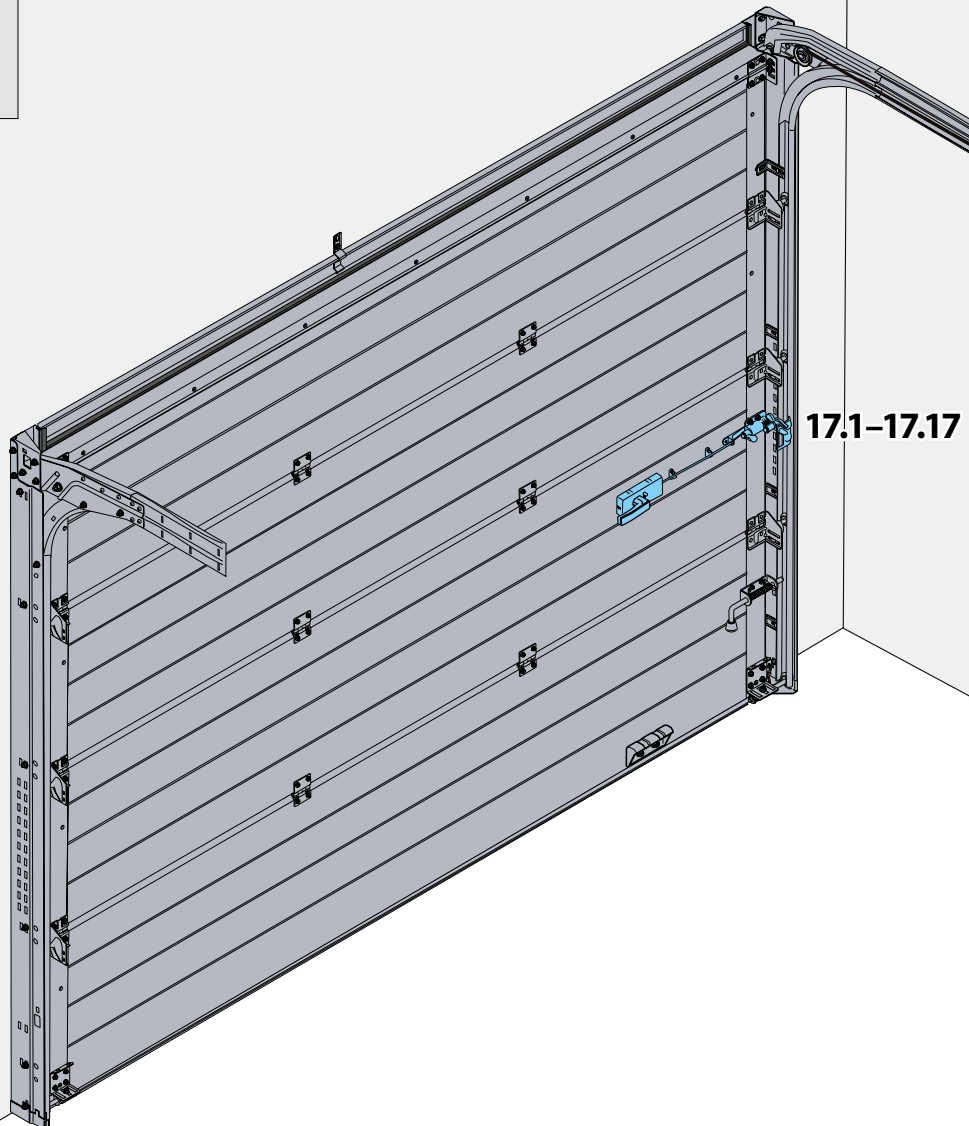
13.1-13.5



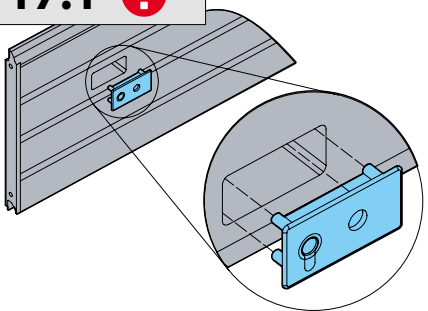




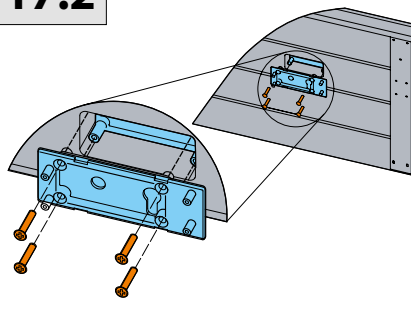
17



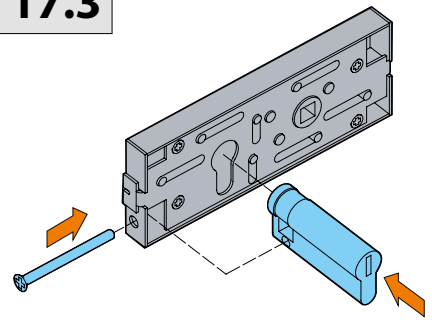
17.1



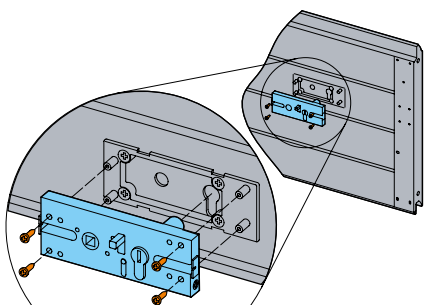
17.2



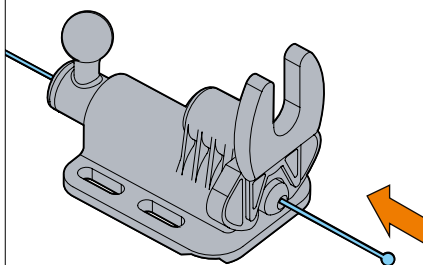
17.3



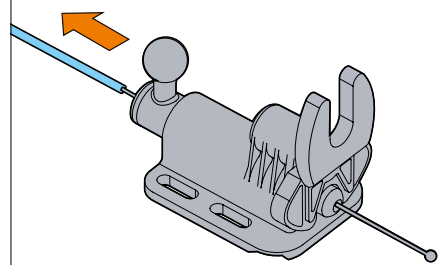
17.4

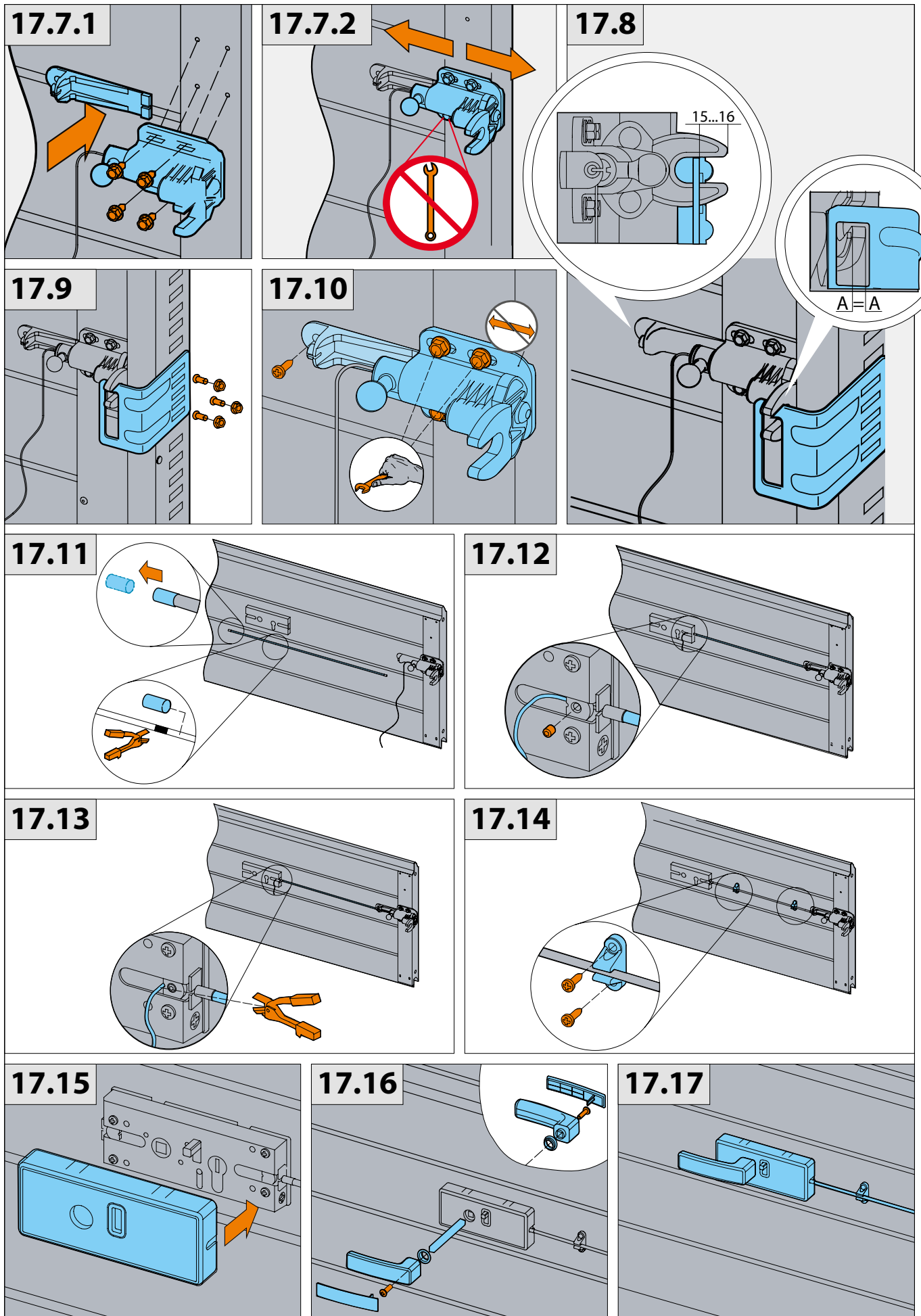


17.5

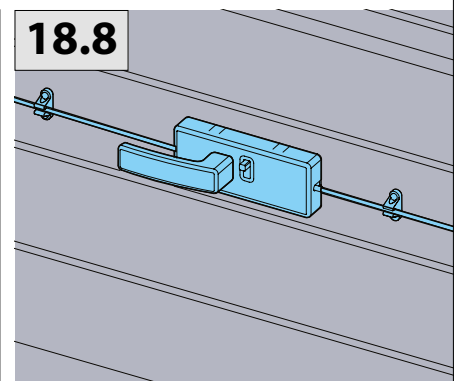
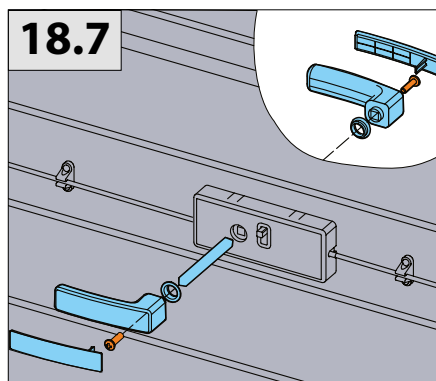
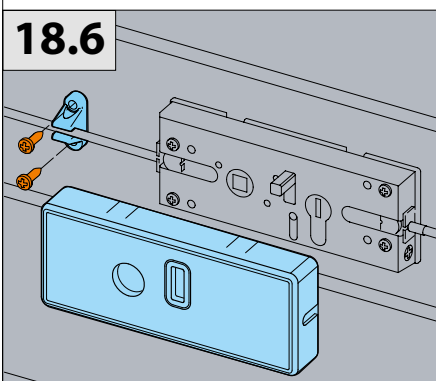
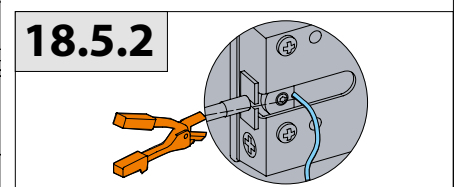
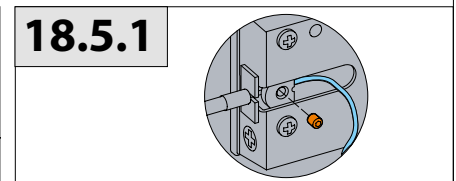
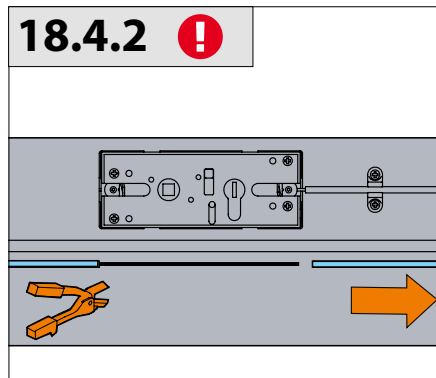
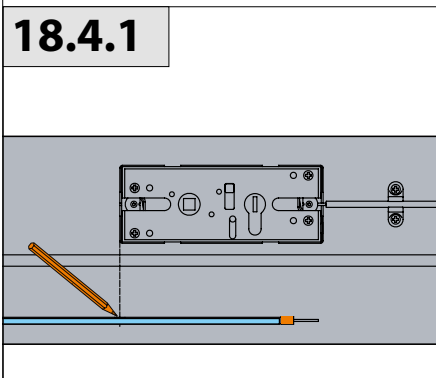
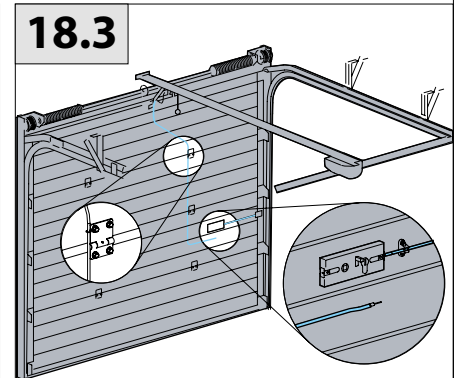
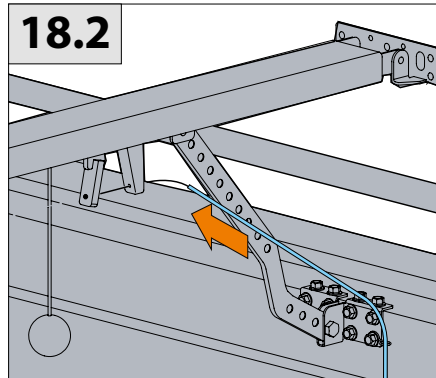
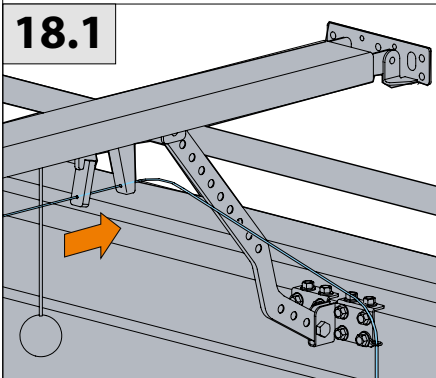
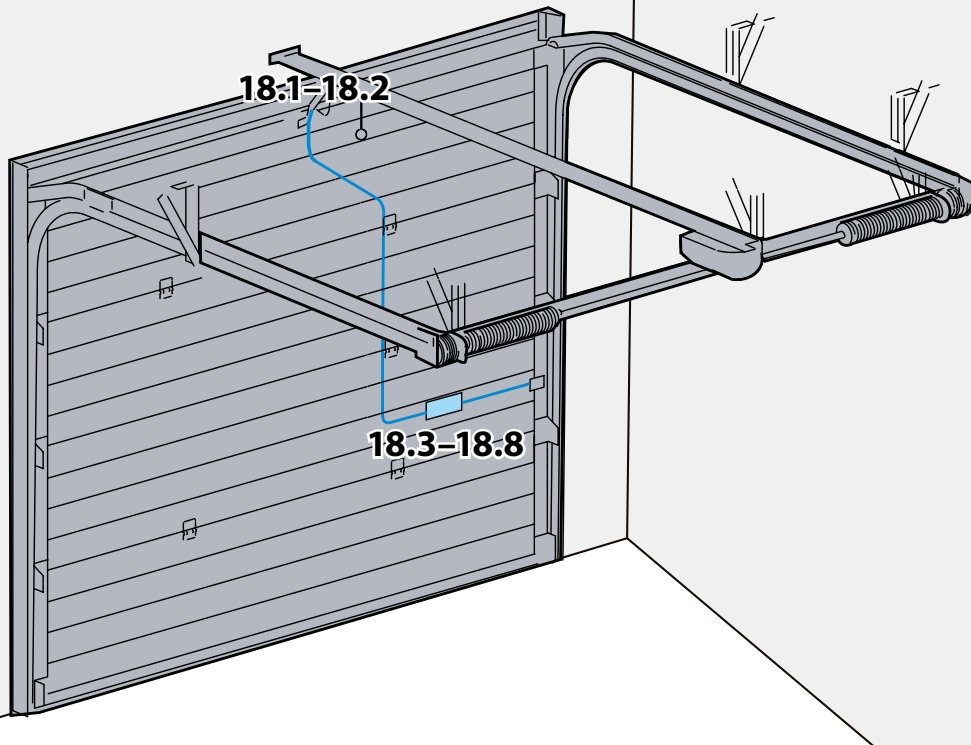


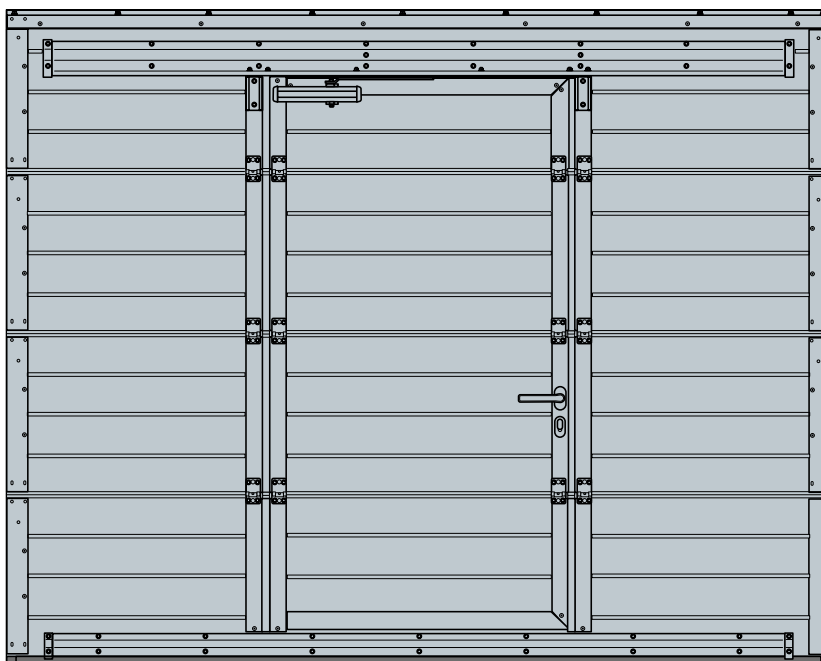
17.6





18





ИНСТРУКЦИЯ ПО МОНТАЖУ

Встроенной калитки

Русский

INSTALLATION MANUAL

Wicket door

English

MONTAGEANLEITUNG

Schlupftür

Deutsch

INSTRUCTION DE MONTAGE

Portillon intégré

Français

ISTRUZIONI DI MONTAGGIO

Della porta pedonale

Italiano

NÁVOD K MONTÁŽI

Integrované brány

Český

INSTRUKCJA MONTAŻU

Drzwi dodatkowych

Polski

MONTAGE HANDLEIDING

Loopdeur

Nederlands

ASENNUSOHJE

Integroitu veräjä

Suomi

MONTAGEVEJLEDNING

Integreret dør

Dansk

INSTALLASJONS MANUAL

Gangdør

Norsk

INSTALLATIONS MANUAL

Gångdörr

Svenska

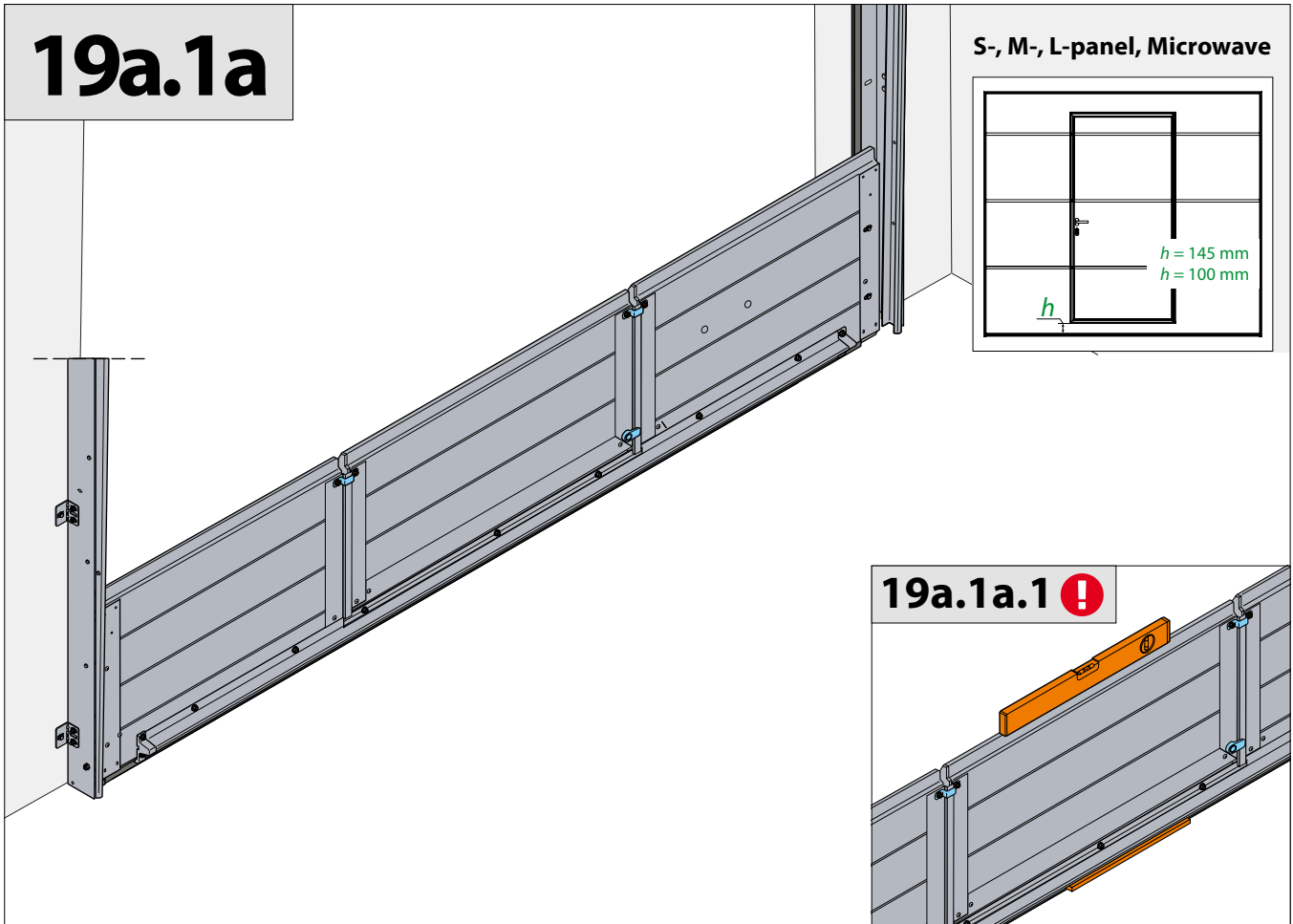
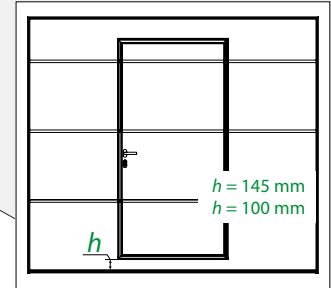
ІНСТРУКЦІЯ ПО МОНТАЖУ

Вбудованої хвіртки

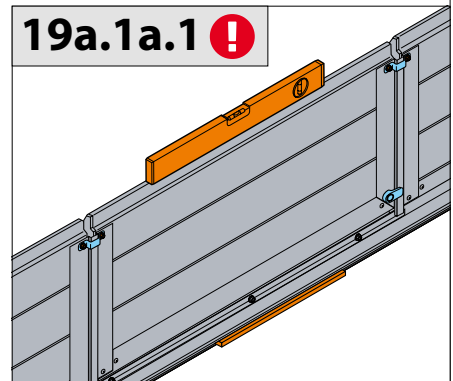
Українська

19a.1a

S-, M-, L-panel, Microwave

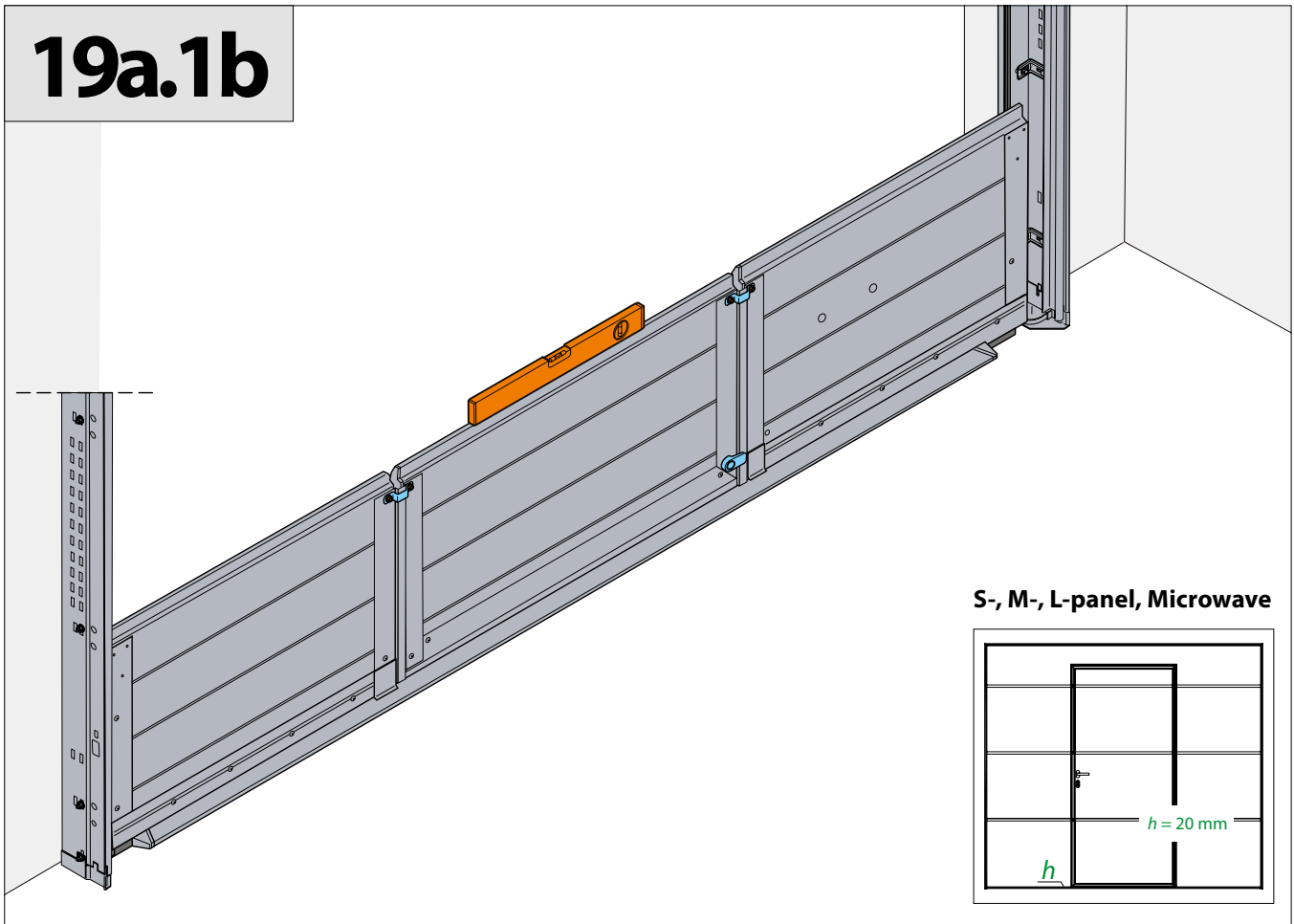
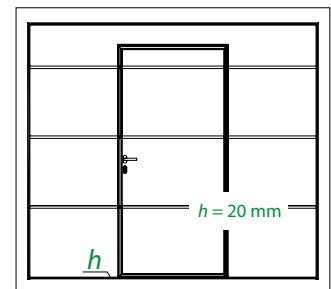


19a.1a.1 !

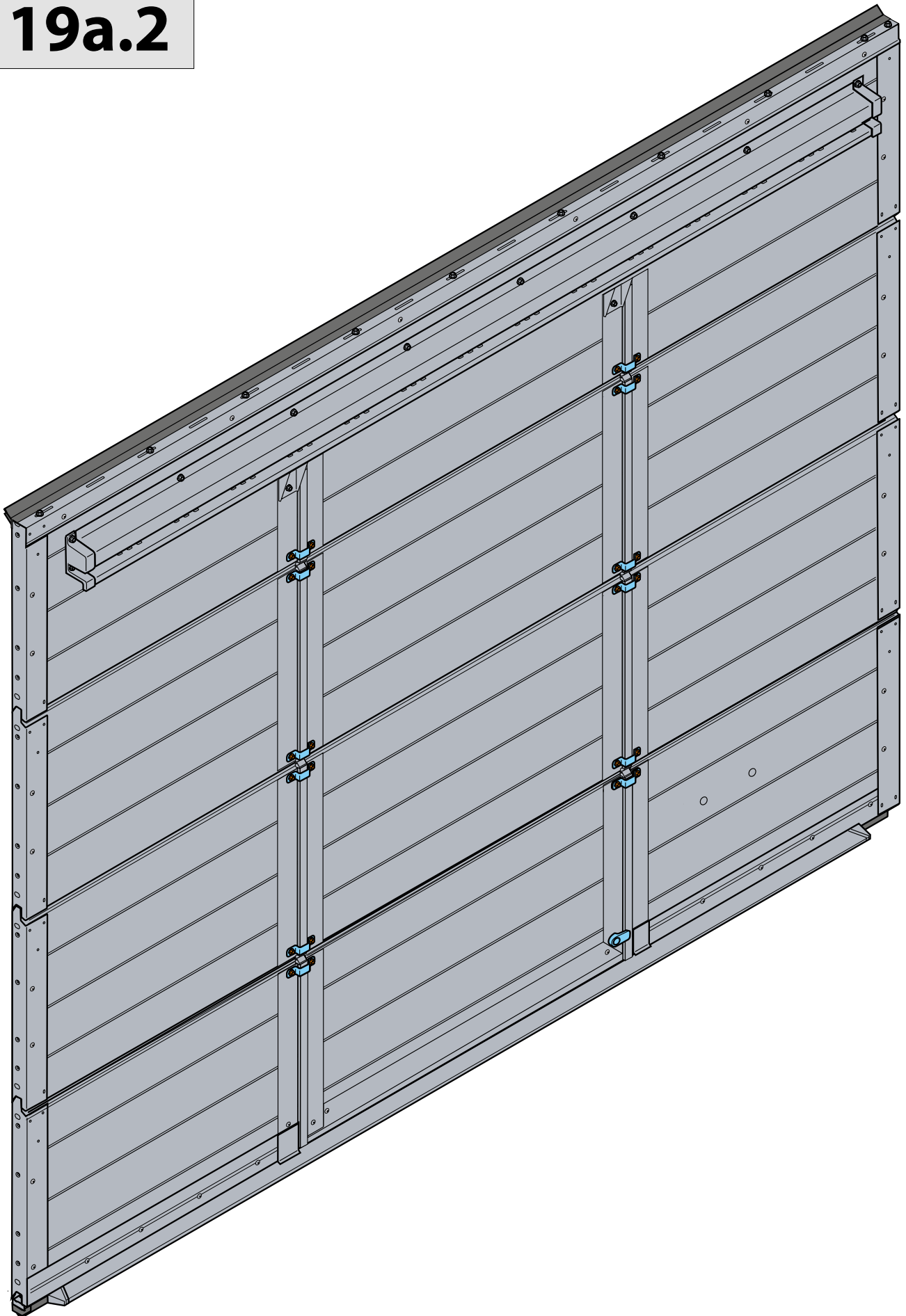


19a.1b

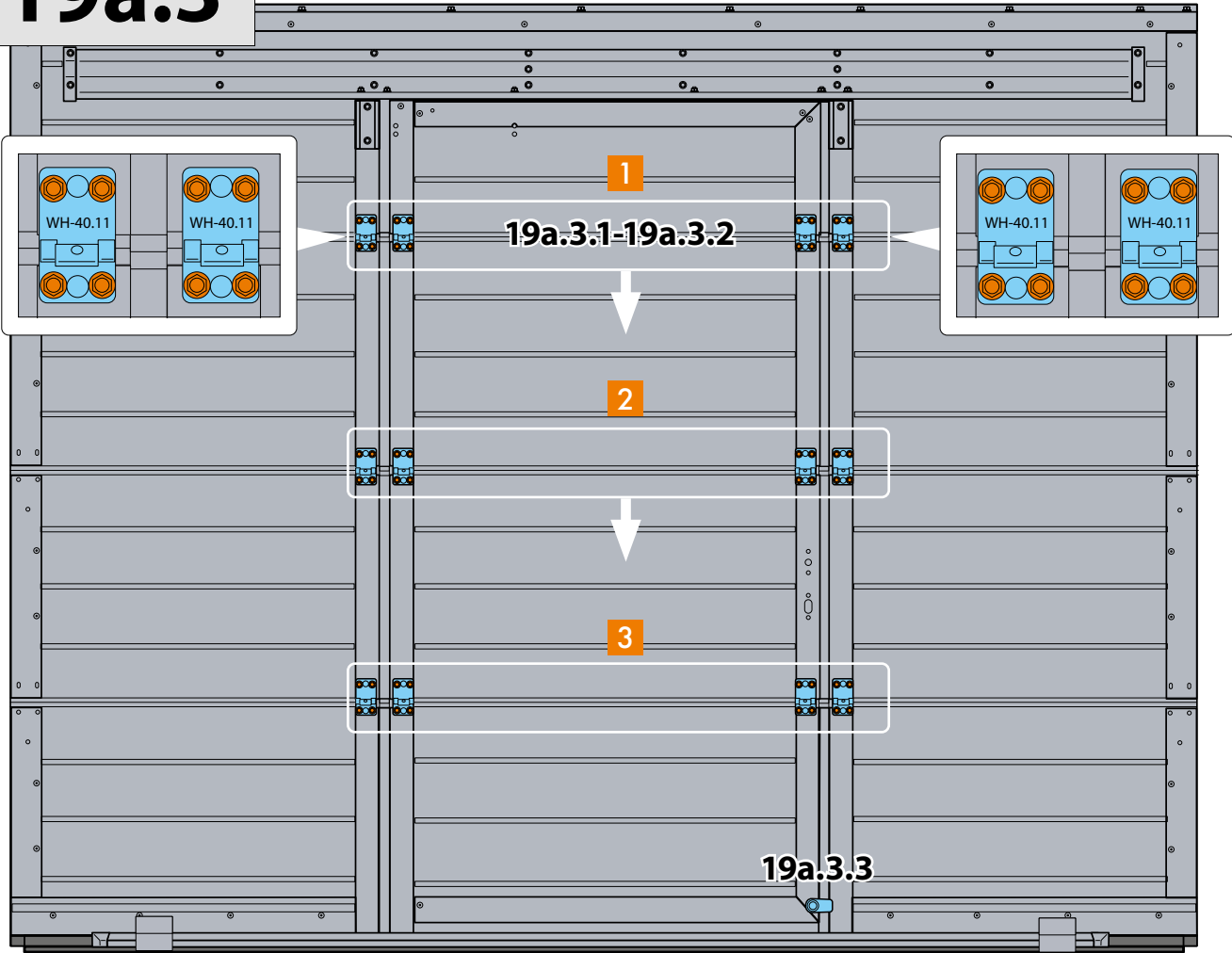
S-, M-, L-panel, Microwave



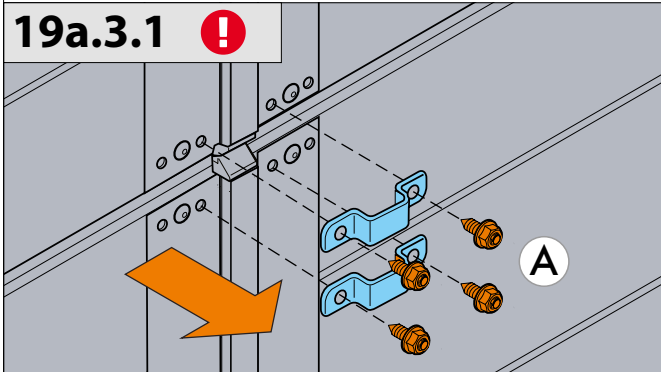
19a.2



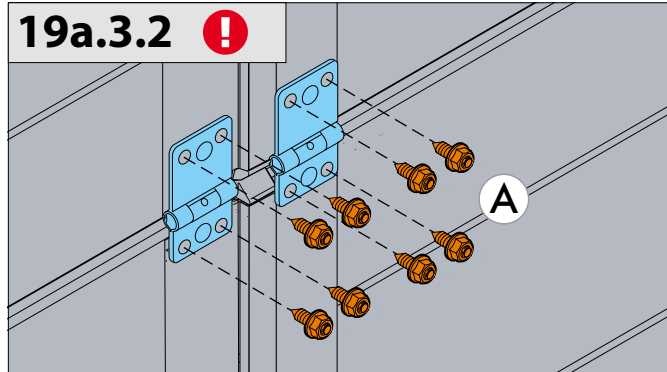
19a.3



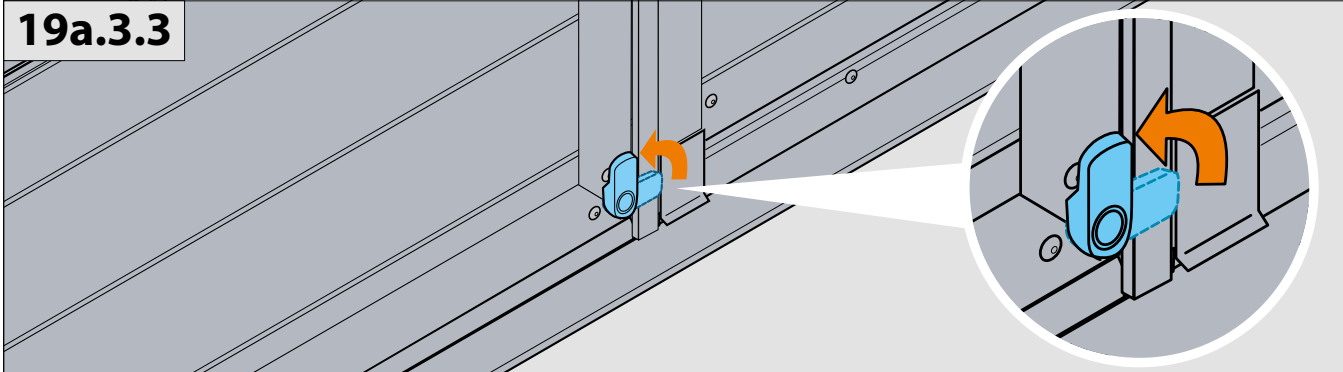
19a.3.1 !



19a.3.2 !

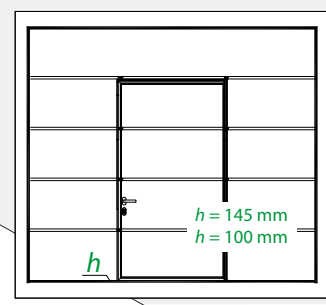


19a.3.3

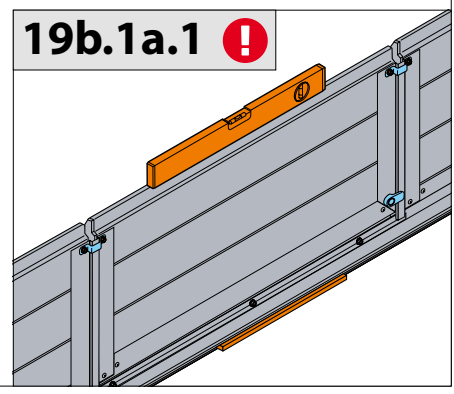


19b.1a

M-, L-panel

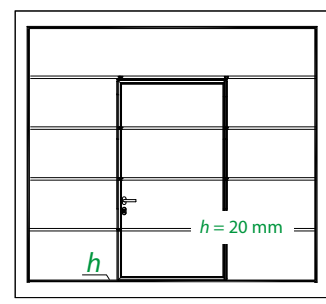


19b.1a.1 !

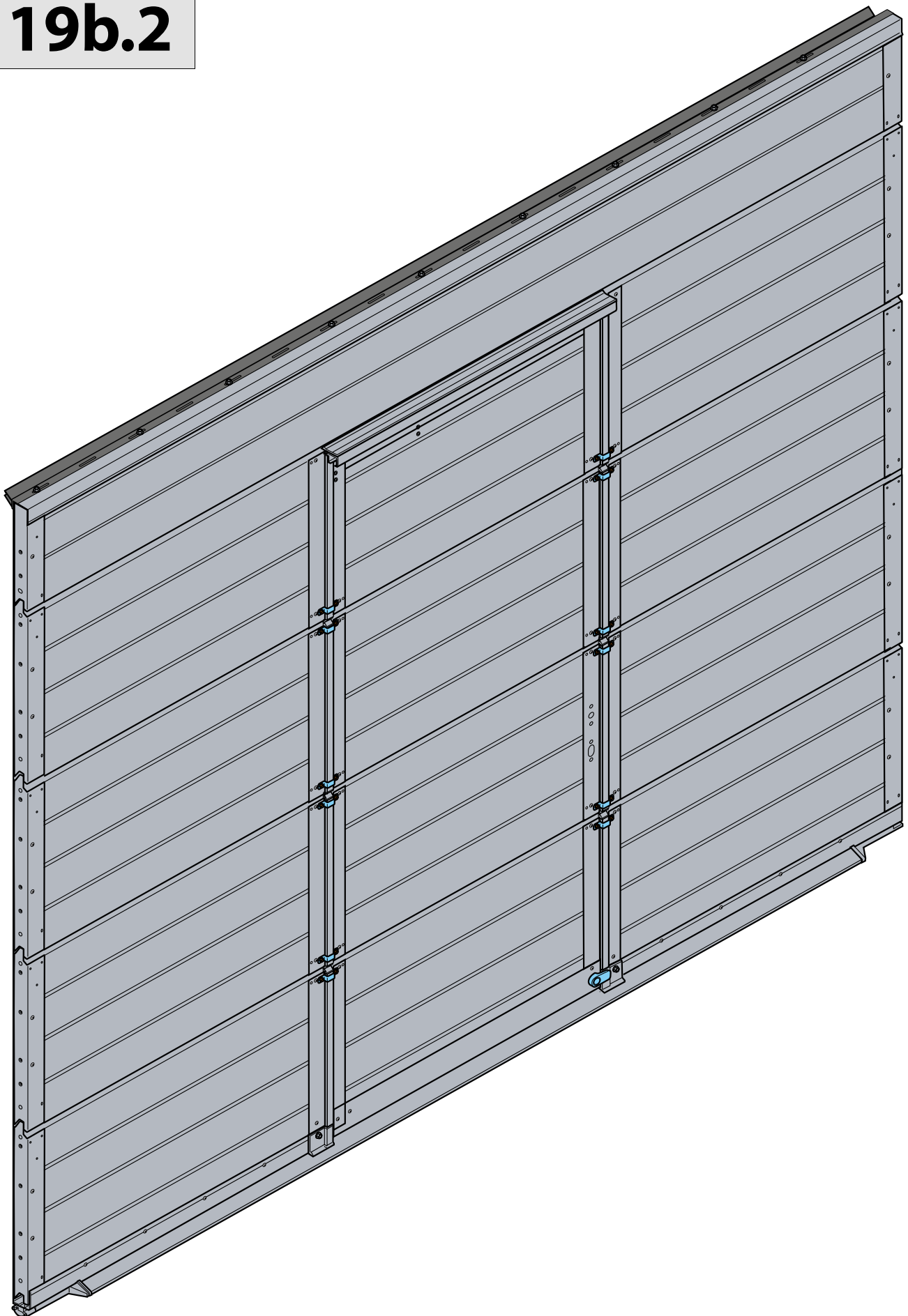


19b.1b

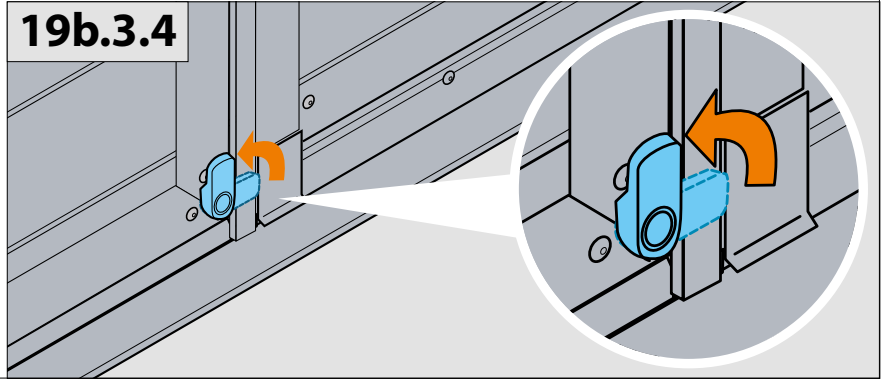
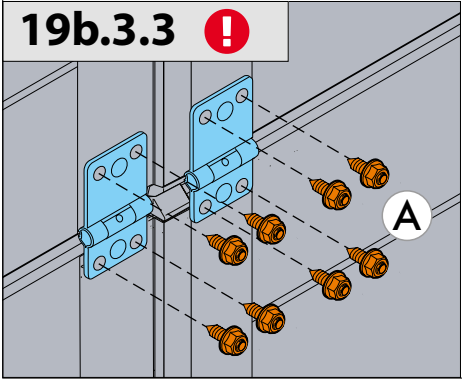
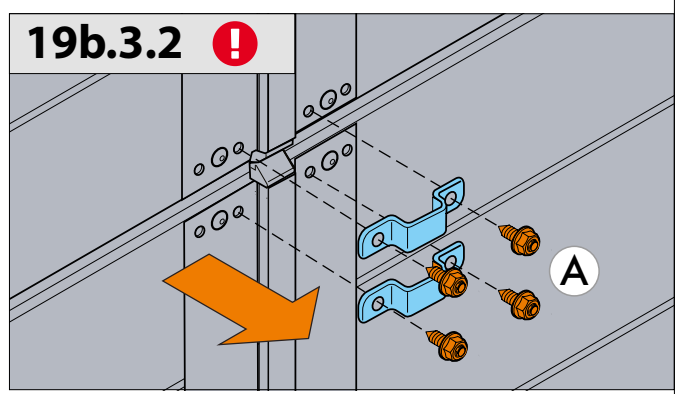
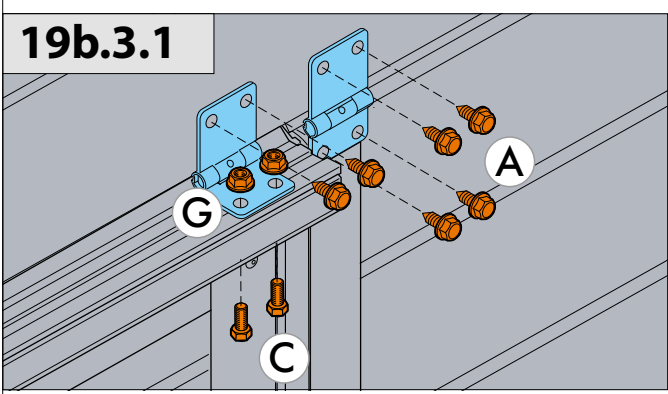
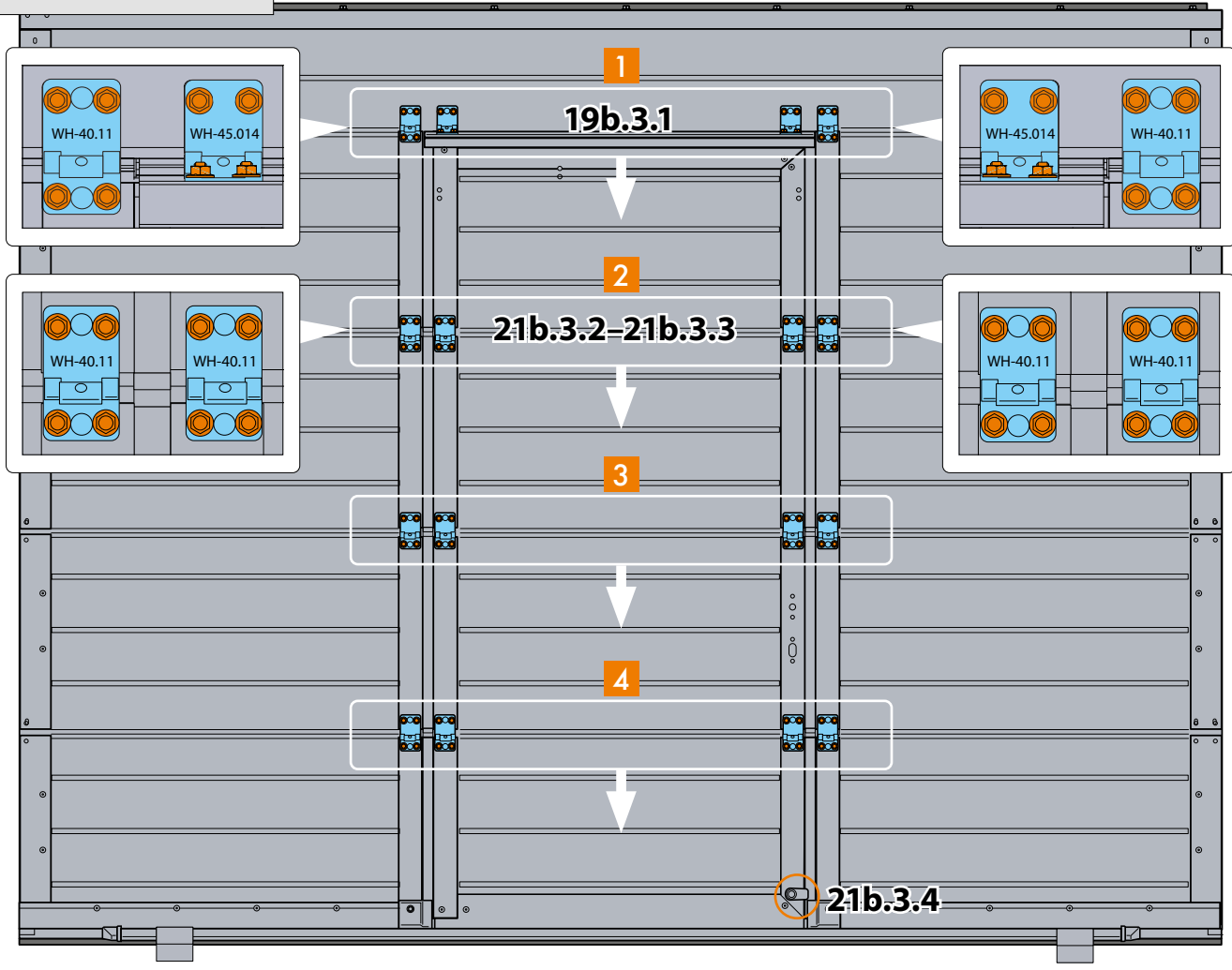
M-, L-panel



19b.2

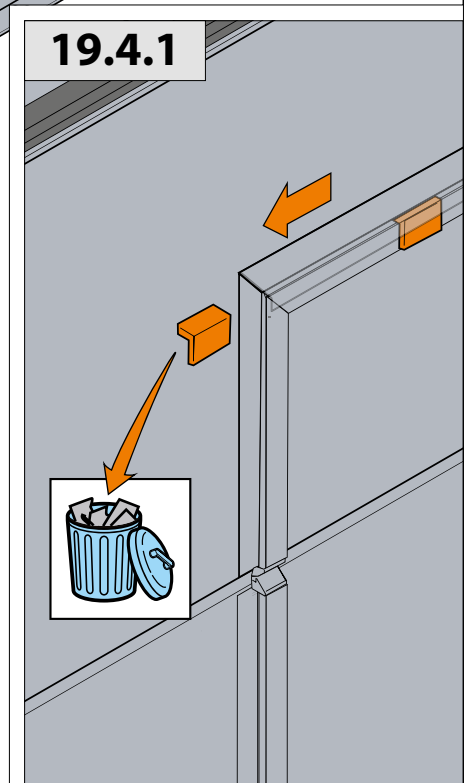
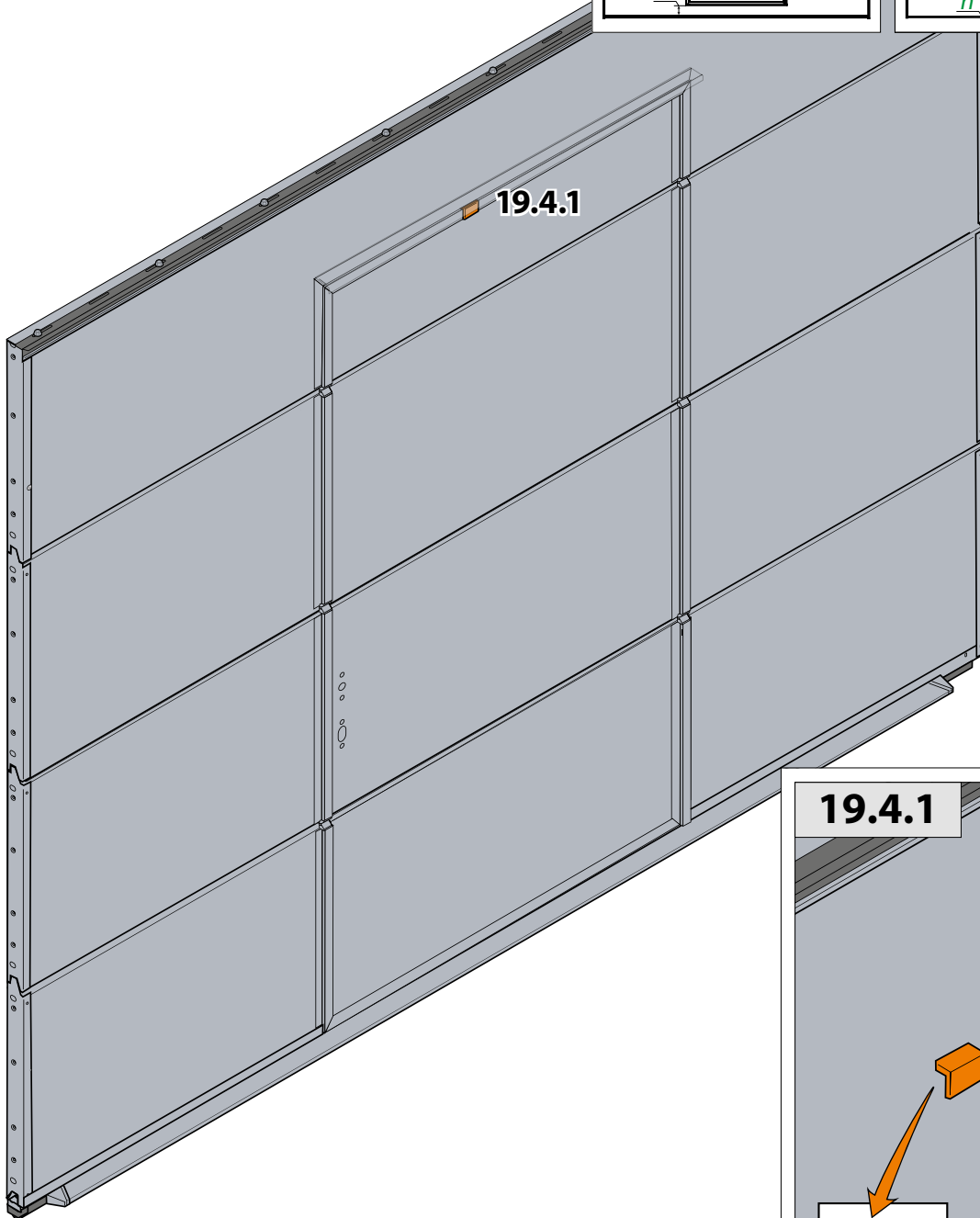
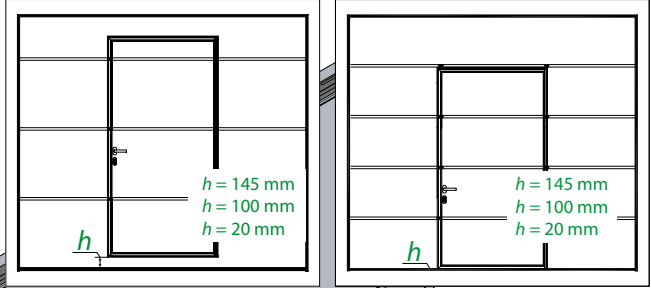


19b.3



19.4

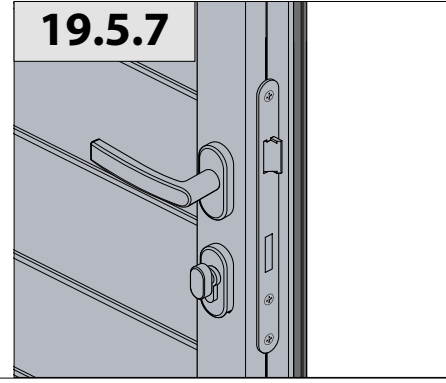
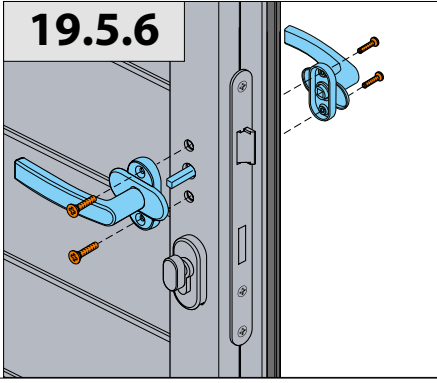
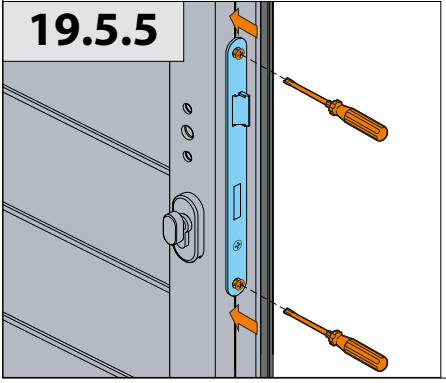
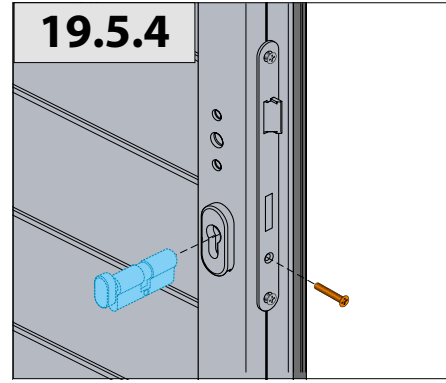
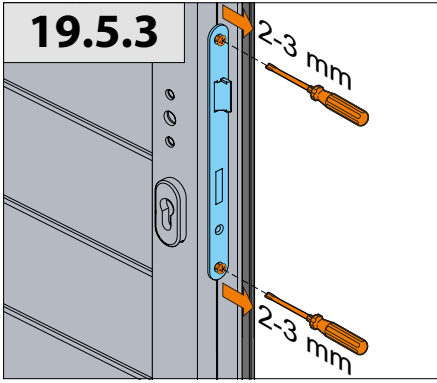
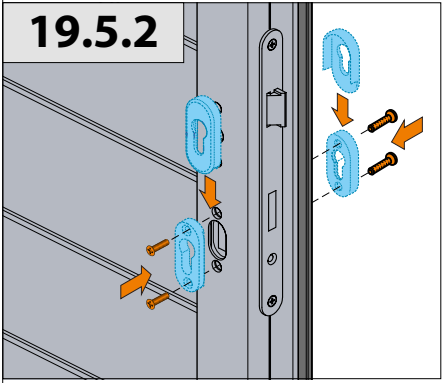
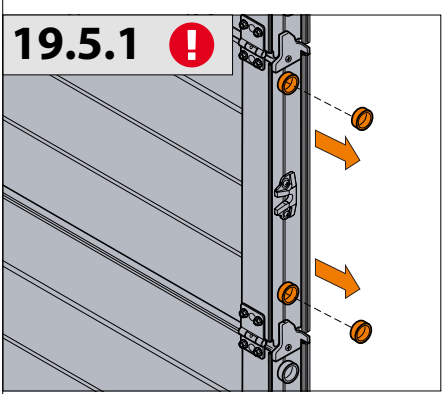
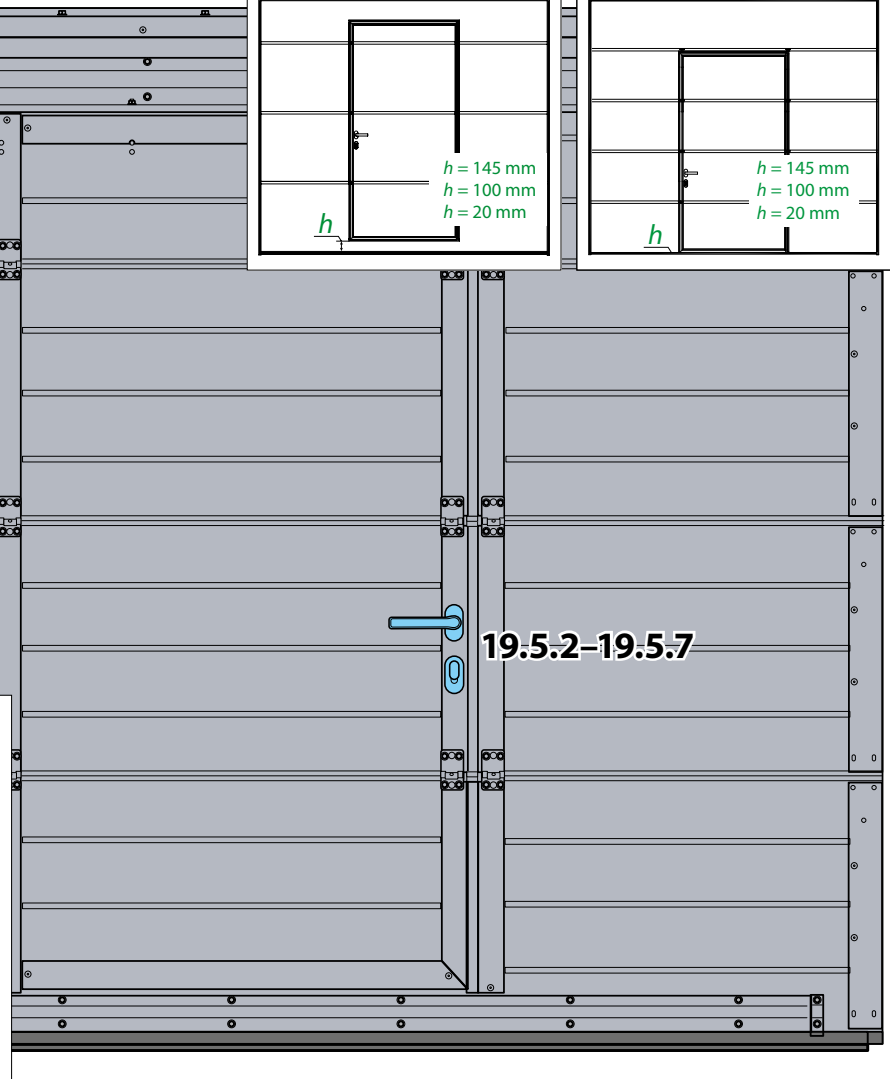
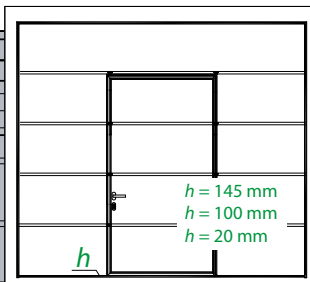
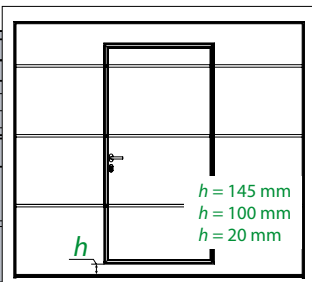
S-, M-, L-panel, Microwave



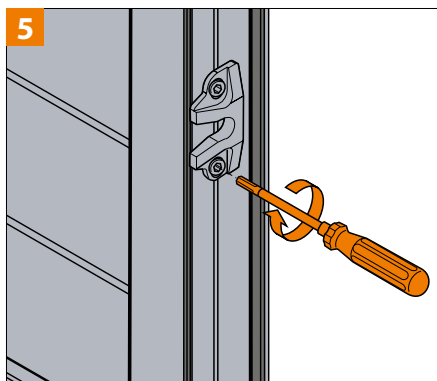
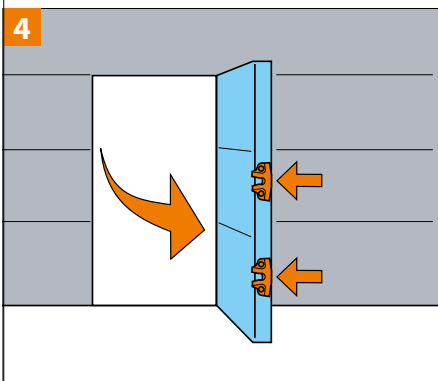
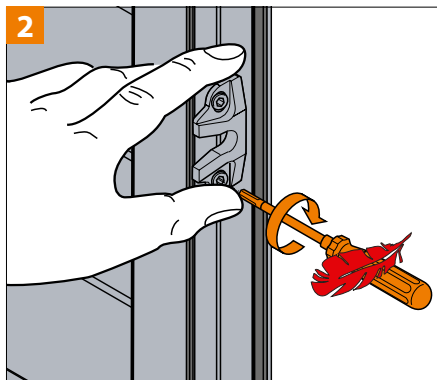
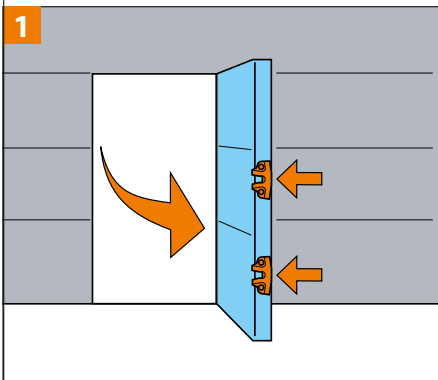
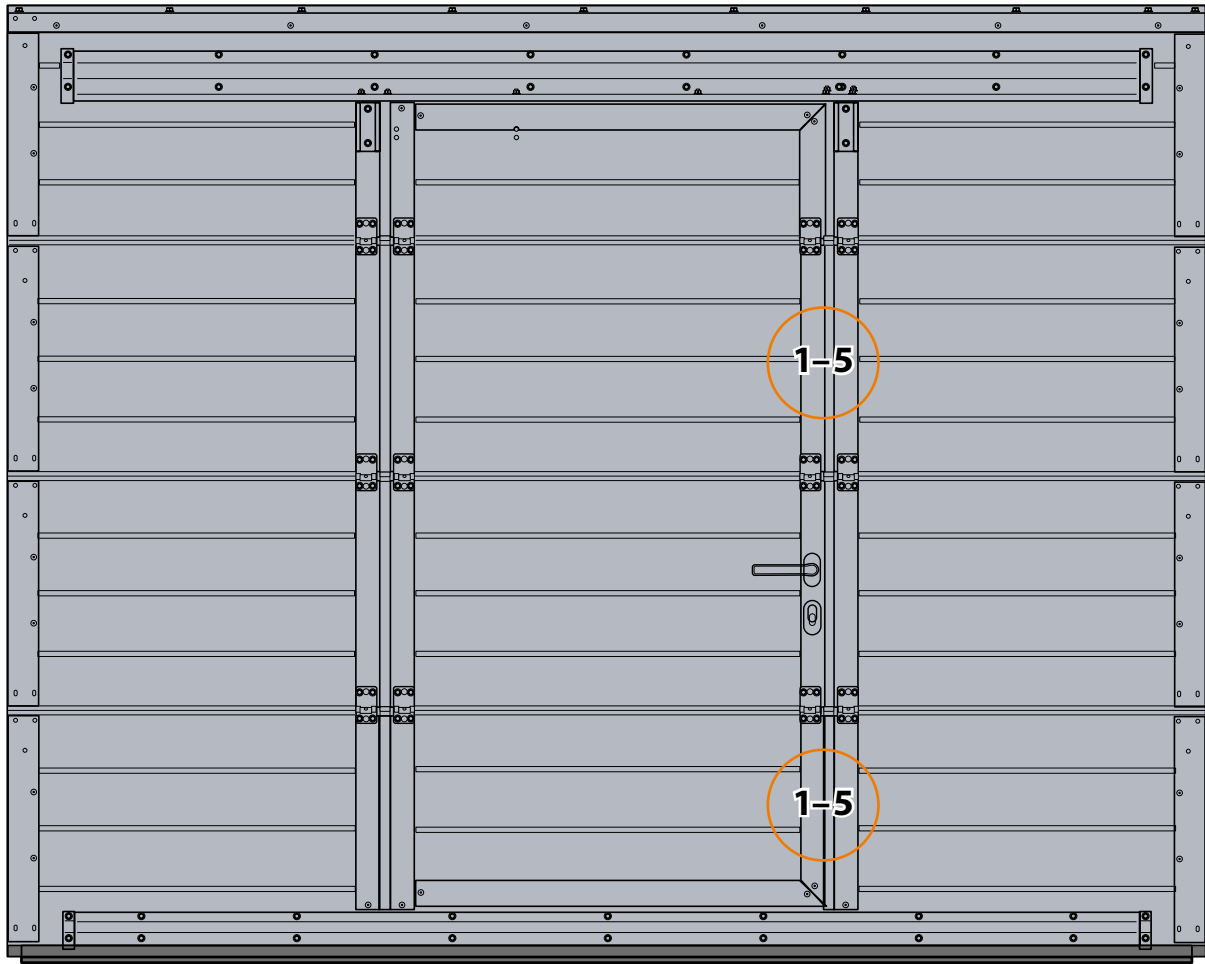
19.5

S-, M-, L-panel, Microwave

M-, L-panel



19.5.8

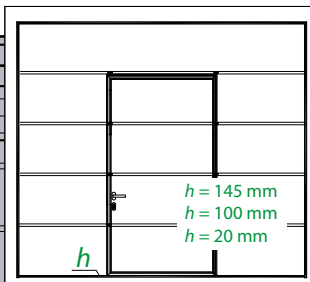
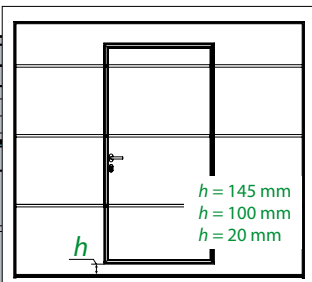


19.6

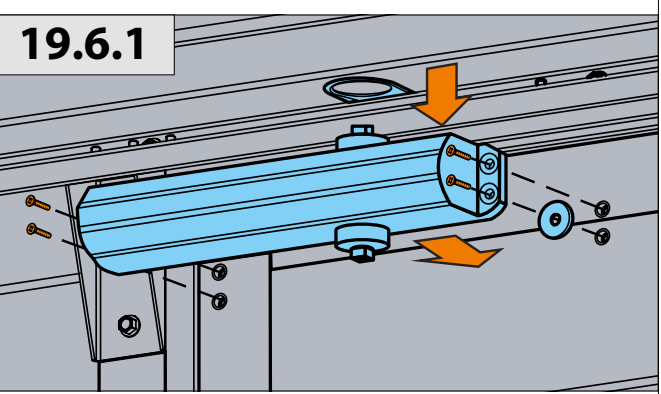
S-, M-, L-panel, Microwave

M-, L-panel

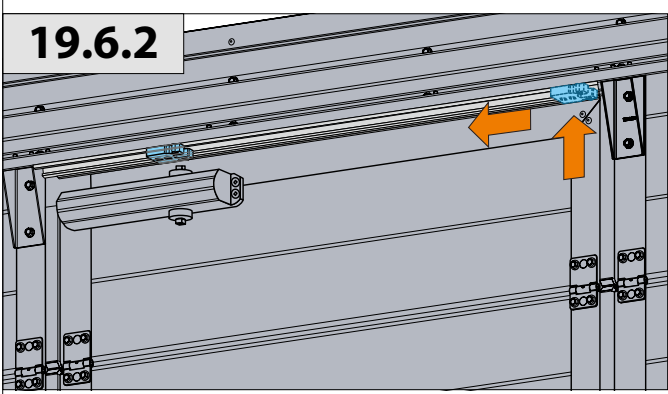
19.6.1-19.6.9



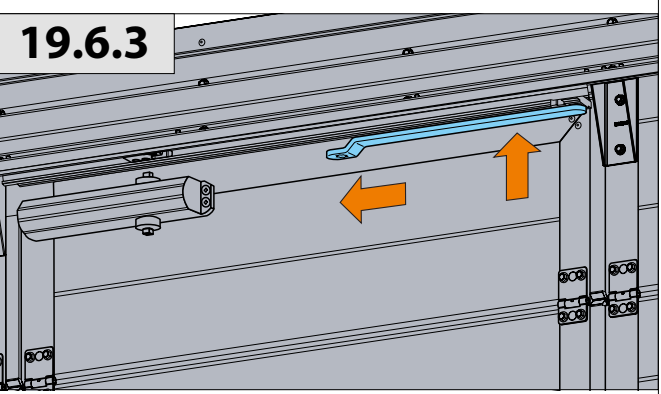
19.6.1



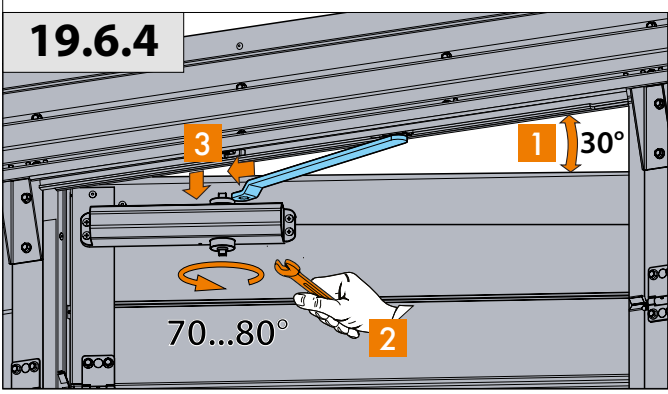
19.6.2



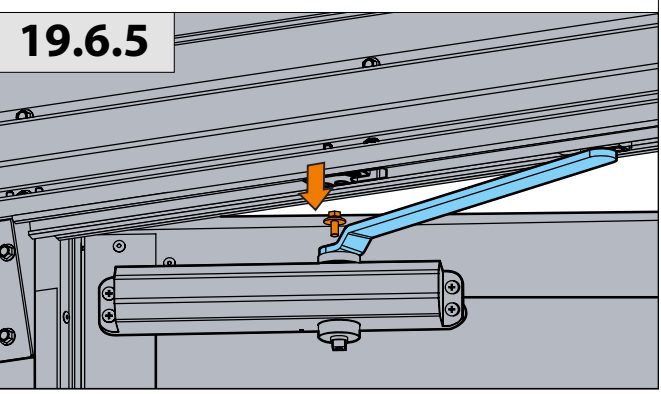
19.6.3



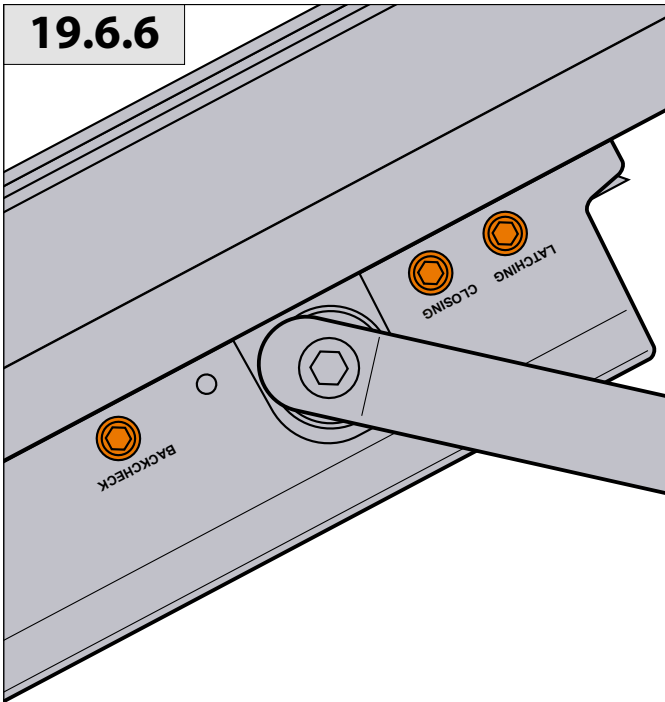
19.6.4



19.6.5

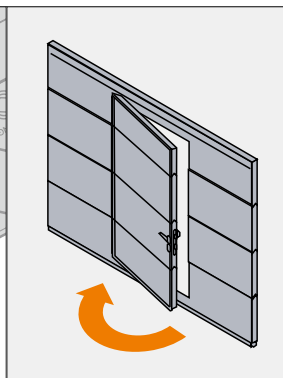
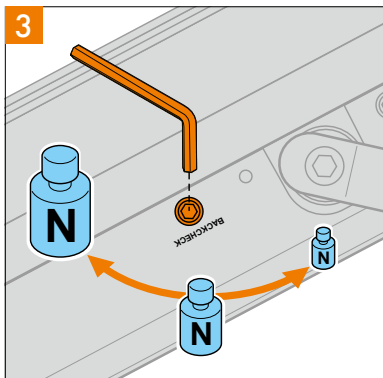
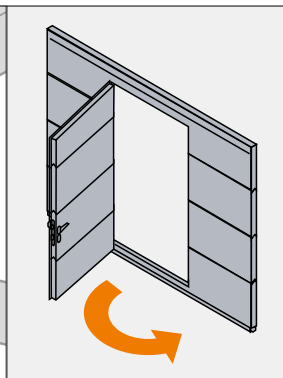
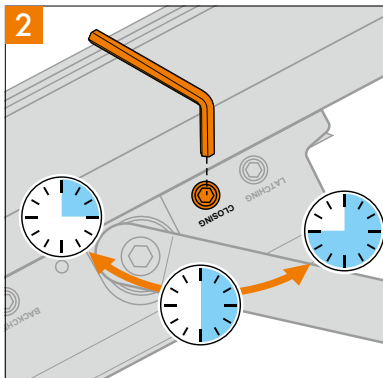
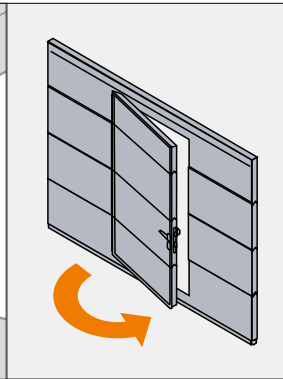
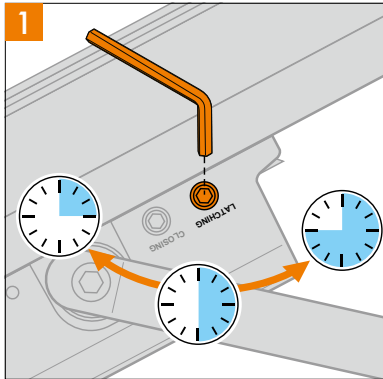
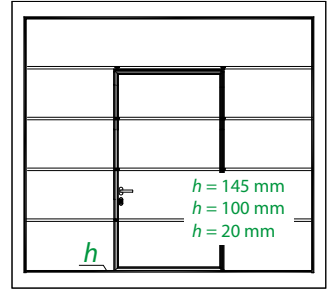
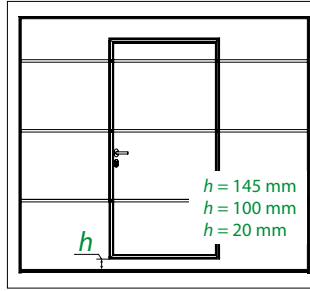


19.6.6

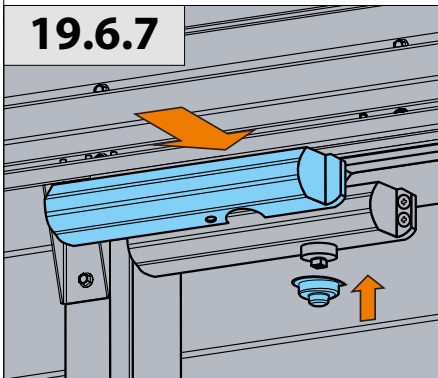


S-, M-, L-panel, Microwave

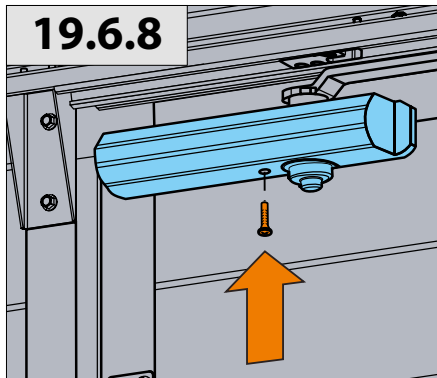
M-, L-panel



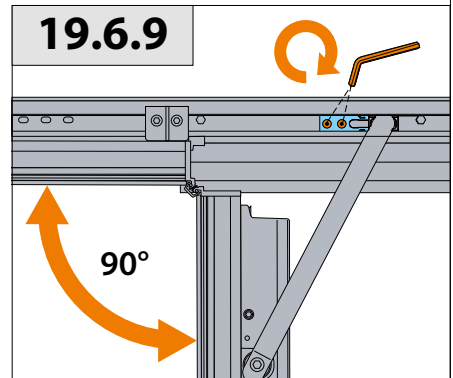
19.6.7



19.6.8



19.6.9





ул. Селицкого, 10
220075, Республика Беларусь, г. Минск
тел. +375 (17) 330 11 00
факс +375 (17) 330 11 01
www.alutech-group.com

10, Selitskogo str.
220075, Minsk, Republic of Belarus
tel. +375 (17) 330 11 00
fax +375 (17) 330 11 01
www.alutech-group.com