



Системы автоматике

ALUTECH

Каталог запасных частей
к воротной автоматике



СОДЕРЖАНИЕ

ГАРАЖНЫЕ ВОРОТА

Привод для гаражных ворот LG-500 (O, A)	4
Привод для гаражных ворот LG-500 (H)	6
Приводы для гаражных ворот LG-600F/LG-800/LG-1000F/LG-1200	8
Рейка приводная цепная и монтажный комплект LGR-3300C/LGR-3600C/LGR-4200C	12
Рейка приводная ременная и монтажный комплект LGR-3300B/LGR-3600B/LGR-4200B	13

ОТКАТНЫЕ ВОРОТА

Комплекты для откатных ворот RTO-500KIT/RTO-1000KIT/RTO-2000KIT/ RTO-500MKIT/RTO-1000MKIT/RTO-2000MKIT	16
---	----

РАСПАШНЫЕ ВОРОТА

Привод для распашных ворот AM-3000	22
Привод для распашных ворот AM-5000	24
Привод для распашных ворот SC-3000SKIT-N/SC-3000KIT-N/ SC-3000SKIT/SC-3000KIT	26
Привод для распашных ворот TW-4000	28
Блок управления приводом распашных ворот CU-AM	30
Блок управления приводом распашных ворот CUSD-1N	31

ПРОМЫШЛЕННЫЕ ВОРОТА

Приводы для промышленных ворот TR-10024-400/TR-10024-400E/ TR-13018-400/TR-13018-400E	34
Приводы для промышленных ворот TR-3531-230E-ICU/ TR-5024-230E-ICU/ TR-5024-400E-ICU	36
Приводы для промышленных ворот TR-3531-230/TR-3531-230E/ TR-5024-230/TR-5024-230E/ TR-5024-400/TR-5024-400E	38
Блок управления приводом промышленных ворот (230 В) CU-TR230	40
Блок управления приводом промышленных ворот (400 В) CU-TR400	41
Блок управления приводом промышленных ворот (400 В) CUID-400N	42
Модульные блоки управления CU-TR230-B/CU-TR400-B/ CU-D01-B/CU-D11-B/CU-A01/CU-A03	43

ШЛАГБАУМ

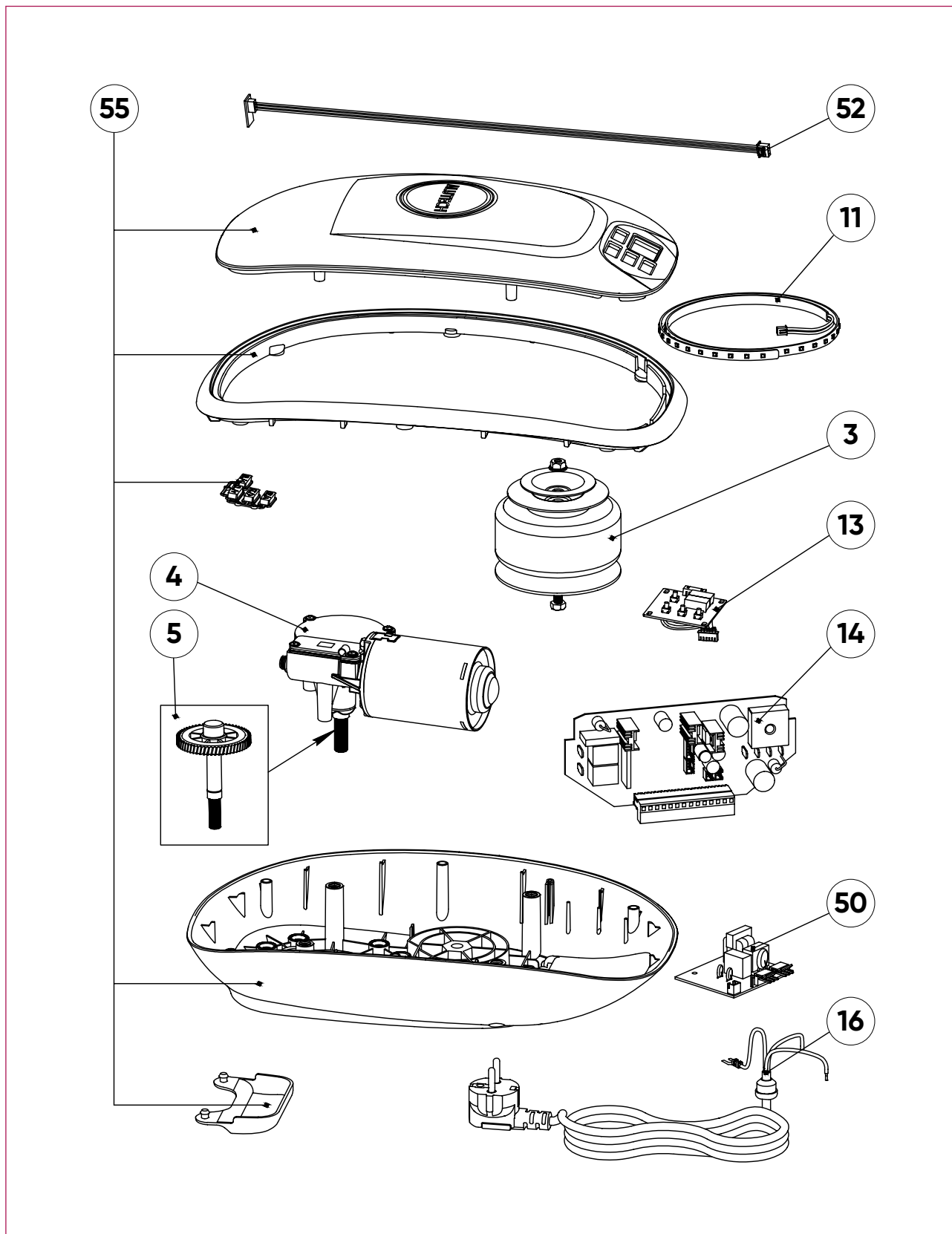
Шлагбаум BV-5	48
Блок управления шлагбаумом CU-BV	50



ГАРАЖНЫЕ
ВОРОТА

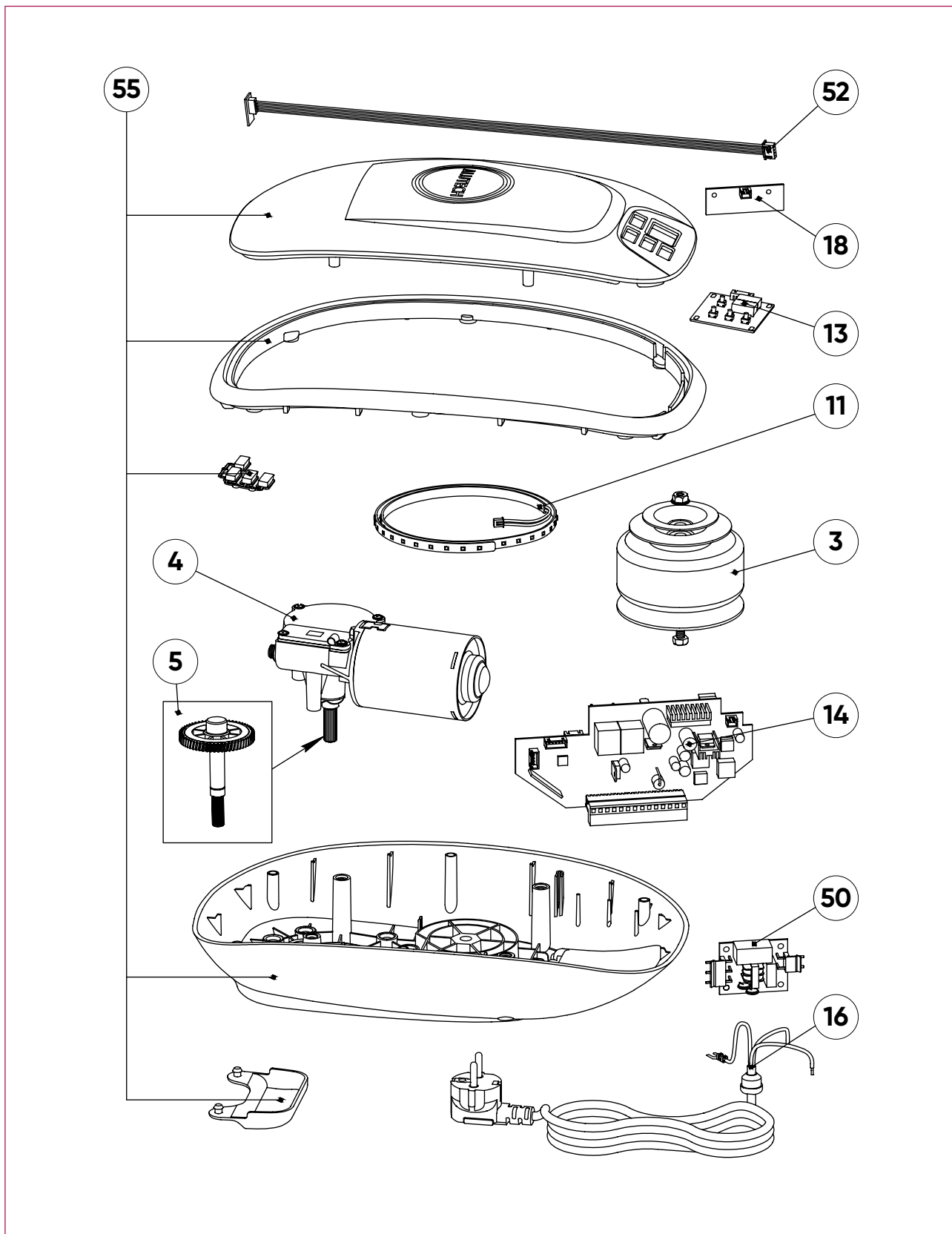


ПРИВОД ДЛЯ ГАРАЖНЫХ ВОРОТ LG-500 (0, A)



Перечень запасных частей			
Наименование	Артикул	ВНИМАНИЕ! Символ в серийном номере этикетки NO. 000 000 0001	№ на схеме
Трансформатор привода LG-500, LG-500-868, LG-500-868-GB	LG.03S-100VA-A	0, А	3
Мотор-редуктор привода LG-500, LG-500-868, LG-500-868-GB	LG.04S-90W-A		4
Колесо червячное привода LG-500, LG-500-868, LG-500-868-GB	LG.05-60i-A		5
Лента светодиодная привода LG-500, LG-500-868, LG-500-868-GB	LG.11S-A		11
Плата управления привода LG-500, LG-500-868, LG-500-868-GB	LG.13-A		13
Плата основная привода LG-500	LG.14S-A		14
Плата основная привода LG-500-868, LG-500-868-GB	LG.14S-868-A		
Шнур сетевой привода LG-500, LG-500-868	LG.16S-A		16
Шнур сетевой привода LG-500-868-GB	LG.16S-GB-A		
Плата фильтра и подсветки	LG.50S-A		50
Плата энкодера со шлейфом	LG.52S-A		52
Корпус LG-500 (комплект)	LG.55S-A		55

ПРИВОД ДЛЯ ГАРАЖНЫХ ВОРОТ LG-500 (H)



Перечень запасных частей

Наименование	Артикул	ВНИМАНИЕ! Символ в серийном номере этикетки NO. 000 000 0001	№ на схеме
Трансформатор привода LG-500, LG-500-868, LG-500-868-GB	LG.03S-100VA-H	H	3
Мотор-редуктор привода LG-500, LG-500-868, LG-500-868-GB	LG.04S-90W-H		4
Колесо червячное привода LG-500, LG-500-868, LG-500-868-GB	LG.05S-60i-H		5
Лента светодиодная привода LG-500, LG-500-868, LG-500-868-GB	LG.11S-A		11
Плата управления привода LG-500, LG-500-868, LG-500-868-GB	LG.13S-H		13
Плата основная привода LG-500	LG.14S-H		14
Плата основная привода LG-500-868, LG-500-868-GB	LG.14S-868-H		14
Шнур сетевой привода LG-500, LG-500-868	LG.16S-H		16
Шнур сетевой привода LG-500-868-GB	LG.16S-GB-H		16
Плата подсветки	LG.18S-H		18
Плата фильтра	LG.50S-H		50
Плата энкодера со шлейфом	LG.52S-H		52
Корпус LG-500 (комплект)	LG.55S-H		55

ПРИВОДЫ ДЛЯ ГАРАЖНЫХ ВОРОТ LG-600F/LG-800/LG-1000F/LG-1200

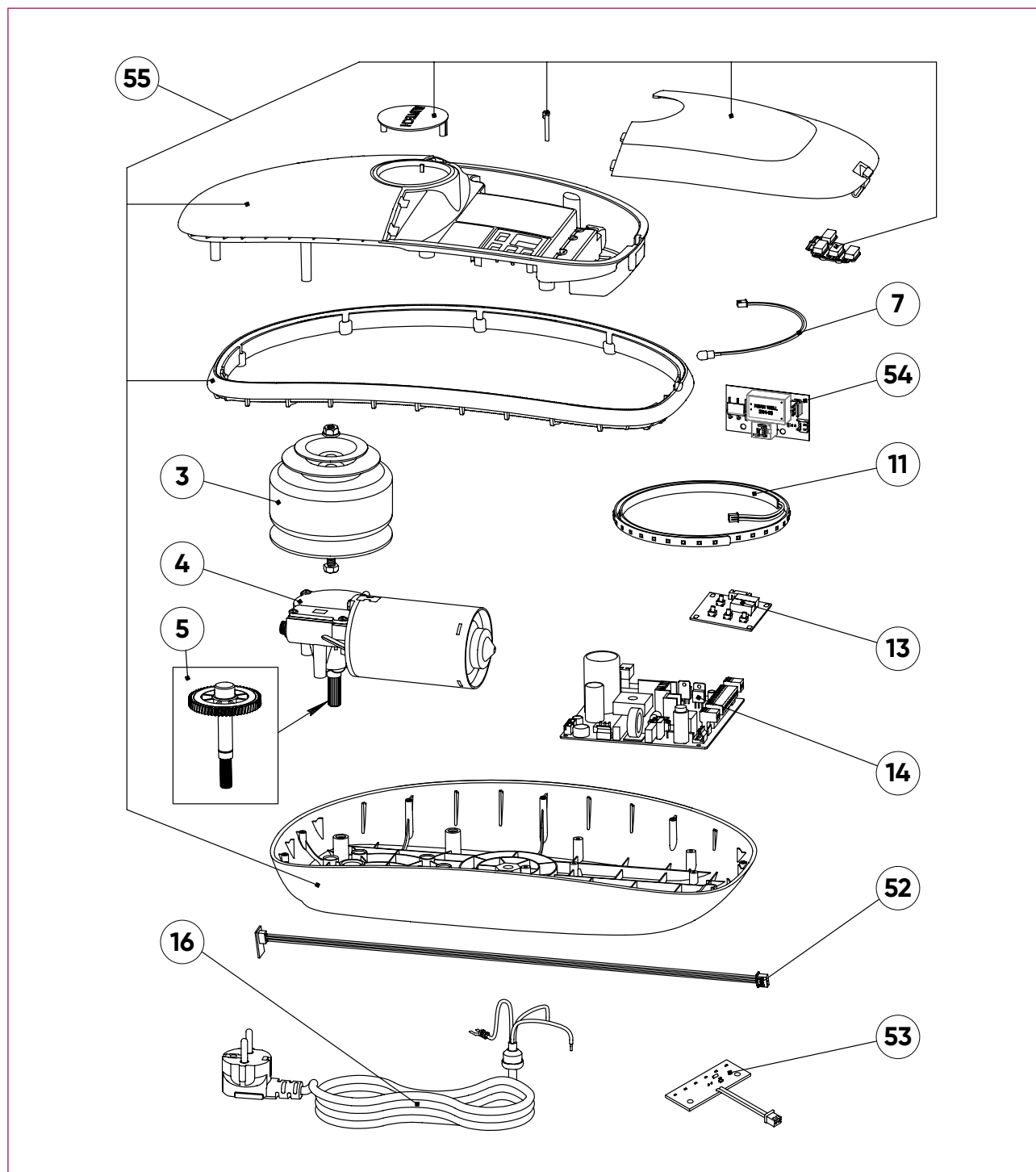
LG-600F-Sm/LG-800-Sm/LG-1000F-Sm/LG-1200-Sm

LG-600F-868/LG-800-868/LG-1000F-868/LG-1200-868

LG-600F-Sm-868/LG-800-Sm-868/LG-1000F-Sm-868/LG-1200-Sm-868

LG-600F-868-GB/LG-800-868-GB/LG-1000F-868-GB/LG-1200-868-GB

LG-600F-Sm-868-GB/LG-800-Sm-868-GB/LG-1000F-Sm-868-GB/LG-1200-Sm-868-GB



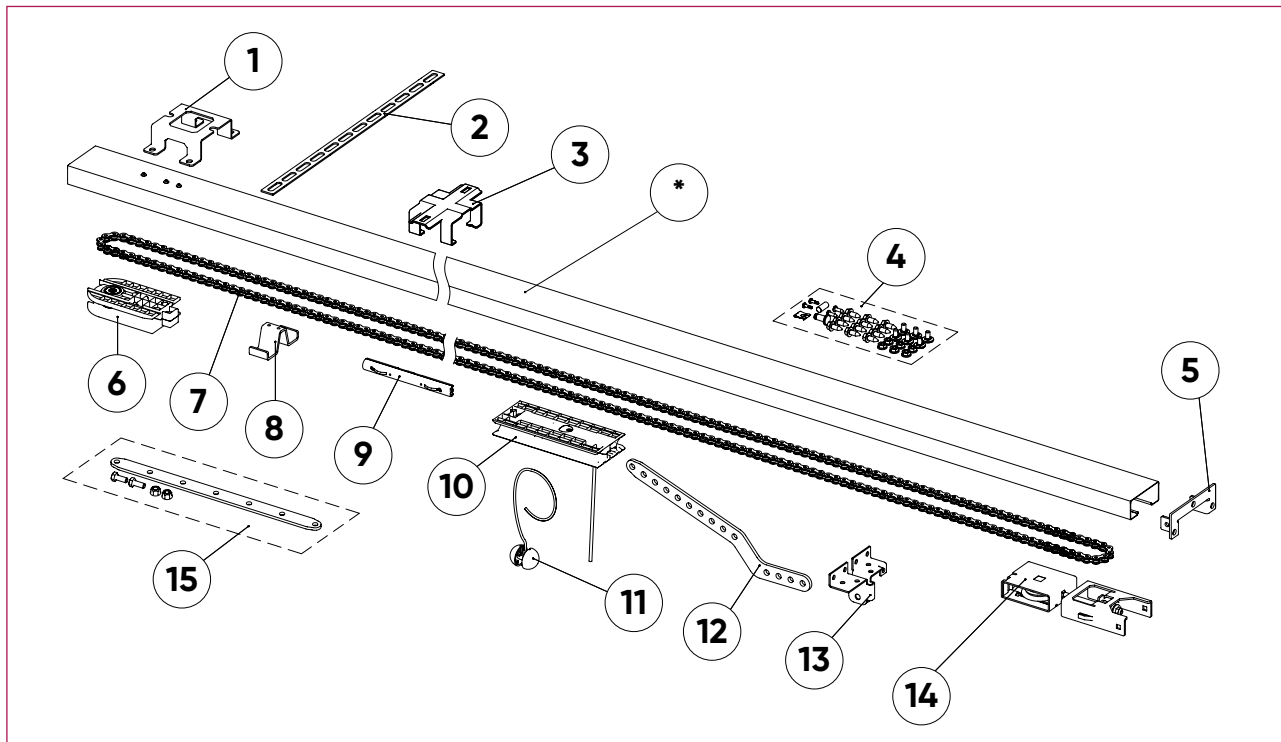
Перечень запасных частей

Наименование	Артикул	ВНИМАНИЕ! Символ в серийном номере этикетки NO. 000 000 0001	№ на схеме
Трансформатор привода LG-600F, LG-600F-Sm, LG-600F-868, LG-600F-Sm-868, LG-600F-868-GB, LG-600F-Sm-868-GB, LG-1200, LG-1200-Sm, LG-1200-868, LG-1200-Sm-868, LG-1200-868-GB, LG-1200-Sm-868-GB	LG.03-150VA-A	0, A	3
	LG.03-150VA-H	H	
Трансформатор привода LG-800, LG-800-Sm, LG-800-868, LG-800-Sm-868, LG-800-868-GB, LG-800-Sm-868-GB	LG.03-120VA-A	0, A	3
	LG.03-120VA-H	H	
Трансформатор привода LG-1000F, LG-1000F-Sm, LG-1000F-868, LG-1000F-Sm-868, LG-1000F-868-GB, LG-1000F-Sm-868-GB	LG.03-200VA-A	0, A	3
	LG.03-200VA-H	H	
Мотор-редуктор привода LG-600F, LG-600F-Sm, LG-600F-868, LG-600F-Sm-868, LG-600F-868-GB, LG-600F-Sm-868-GB	LG.04-180W-A	0, A	4
	LG.04-180W-H	H	
Мотор-редуктор привода LG-800, LG-800-Sm, LG-800-868, LG-800-Sm-868, LG-800-868-GB, LG-800-Sm-868-GB	LG.04-140W-A	0, A	4
	LG.04-140W-H	H	
Мотор-редуктор привода LG-1000F, LG-1000F-Sm, LG-1000F-868, LG-1000F-Sm-868, LG-1000F-868-GB, LG-1000F-Sm-868-GB	LG.04-200W-A	0, A	4
	LG.04-200W-H	H	
Мотор-редуктор привода LG-1200, LG-1200-Sm, LG-1200-868, LG-1200-Sm-868, LG-1200-868-GB, LG-1200-Sm-868-GB	LG.04-160W-A	0, A	4
	LG.04-160W-H	H	
Червячное колесо мотор-редуктора привода LG-600F, LG-600F-Sm, LG-600F-868, LG-600F-Sm-868, LG-600F-868-GB, LG-600F-Sm-868-GB, LG-1000F, LG-1000F-Sm, LG-1000F-868, LG-1000F-Sm-868, LG-1000F-868-GB, LG-1000F-Sm-868-GB	LG.05-46i-A	0, A	5
	LG.05-46i-H	H	
Червячное колесо мотор-редуктора привода LG-800, LG-800-Sm, LG-800-868, LG-800-Sm-868, LG-800-868-GB, LG-800-Sm-868-GB, LG-1200, LG-1200-Sm, LG-1200-868, LG-1200-Sm-868, LG-1200-868-GB, LG-1200-Sm-868-GB	LG.05-60i-A	0, A	5
	LG.05-60i-H	H	

Подсветка логотипа LG-600F, LG-600F-868, LG-600F-868-GB, LG-800, LG-800-868, LG-800-868-GB, LG-1000F, LG-1000F-868, LG-1000F-868-GB, LG-1200, LG-1200-868, LG-1200-868-GB	LG.07-A	0, A	7
Лента светодиодная	LG.11-A	0, A, H	11
Плата управления	LG.13-A	0, A, H	13
Плата основная привода LG-600F, LG-800, LG-1000F, LG-1200	LG.14-A	0, A	14
	LG.14-H	H	
Плата основная привода LG-600F-Sm, LG-800-Sm, LG-1000F-Sm, LG-1200-Sm	LG.14Sm-A	0, A	
Плата основная привода LG-600F-868, LG-600F-868-GB, LG-800-868, LG-800-868-GB, LG-1000F-868, LG-1000F-868-GB, LG-1200-868, LG-1200-868-GB	LG.14-868-A	0, A	
	LG.14-868-H	H	
Плата основная привода LG-600F-Sm-868, LG-600F-Sm-868-GB, LG-800-Sm-868, LG-800-Sm-868-GB, LG-1000F-Sm-868, LG-1000F-Sm-868-GB, LG-1200-Sm-868, LG-1200-Sm-868-GB	LG.14Sm-868-A	0, A	
Шнур сетевой привода LG-600F, LG-600F-Sm, LG-600F-868, LG-600F-Sm-868, LG-800, LG-800-Sm, LG-800-868, LG-800-Sm-868, LG-1000F, LG-1000F-Sm, LG-1000F-868, LG-1000F-Sm-868, LG-1200, LG-1200-Sm, LG-1200-868, LG-1200-Sm-868	LG.16-A	0, A, H	16
	LG.16-GB-A	0, A, H	
Плата энкодера со шлейфом	LG.52S-A	0, A, H	52
Плата подсветки LG-Sm LG-600F, LG-600F-868, LG-600F-868-GB, LG-800, LG-800-868, LG-800-868-GB, LG-1000F, LG-1000F-868, LG-1000F-868-GB, LG-1200, LG-1200-868, LG-1200-868-GB	LG.53Sm-A	H	53
Плата подсветки LG-Sm LG-600F-Sm, LG-600F-Sm-868, LG-600F-Sm-868-GB, LG-800-Sm, LG-800-Sm-868, LG-800-Sm-868-GB, LG-1000F-Sm, LG-1000F-Sm-868, LG-1000F-Sm-868-GB, LG-1200-Sm, LG-1200-Sm-868, LG-1200-Sm-868-GB		A	
Плата энергосбережения со шлейфами LG-600F-Sm-868, LG-600F-Sm-868-GB, LG-800-Sm-868, LG-800-Sm-868-GB, LG-1000F-Sm-868, LG-1000F-Sm-868-GB, LG-1200-Sm-868, LG-1200-Sm-868-GB	LG.54Sm-A	A	54

Корпус (комплект) LG-600F, LG-600F-868, LG-600F-868-GB, LG-800, LG-800-868, LG-800-868-GB, LG-1000F, LG-1000F-868, LG-1000F-868-GB, LG-1200, LG-1200-868, LG-1200-868-GB	LG.55-A	0, A	55
Корпус LG-Sm (комплект) LG-600F, LG-600F-868, LG-600F-868-GB, LG-800, LG-800-868, LG-800-868-GB, LG-1000F, LG-1000F-868, LG-1000F-868-GB, LG-1200, LG-1200-868, LG-1200-868-GB	LG.55Sm-A	H	
Корпус LG-Sm (комплект) LG-600F-Sm, LG-600F-Sm-868, LG-600F-Sm-868-GB, LG-800-Sm, LG-800-Sm-868, LG-800-Sm-868-GB, LG-1000F-Sm, LG-1000F-Sm-868, LG-1000F-Sm-868-GB, LG-1200-Sm, LG-1200-Sm-868, LG-1200-Sm-868-GB		A	

РЕЙКА ПРИВОДНАЯ ЦЕПНАЯ И МОНТАЖНЫЙ КОМПЛЕКТ LGR-3300C/LGR-3600C/LGR-4200C



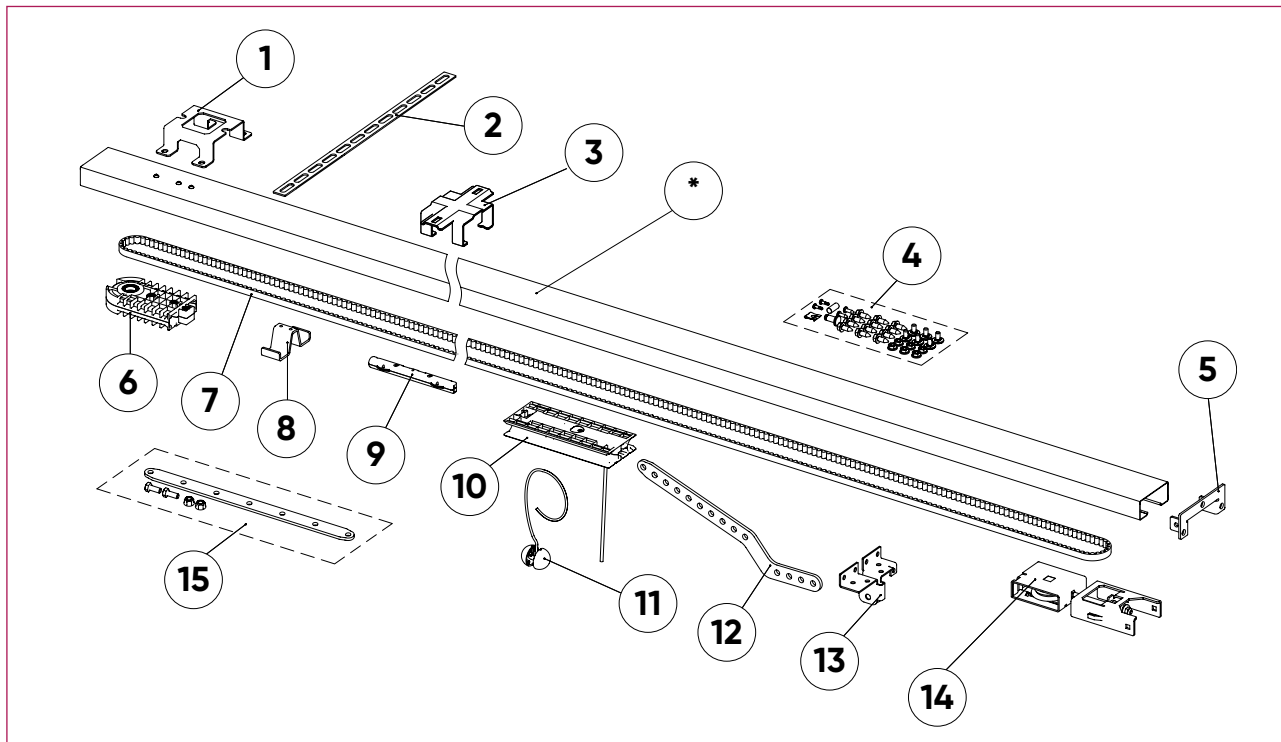
Перечень запасных частей

Наименование	Артикул	Для серийных номеров с индексом (первый символ)	№ на схеме
Кронштейн крепления привода LG к рейке	LGR.01LG-A	А, без этикетки	1
Полоса подвеса	LGR.02-A		2
Кронштейн крепления рейки к потолку	LGR.03-A		3
Набор метиз для монтажа комплекта	LGR.04-A		4
Кронштейн крепления рейки к стене	LGR.05-A		5
Держатель со звездочкой	LGR.06C-A		6
Цепь*	LGR.07C-A		7
Упор	LGR.08-A		8
Соединитель цепи	LGR.09C-A		9
Каретка	LGR.10-A		10
Шарик-ручка разблокировки	LGR.11-A		11
Тяга	LGR.12-A		12
Кронштейн воротный	LGR.13-A		13
Узел натяжения	LGR.14-A		14
Комплект удлинителя	LGR.15-A		15

В случае необходимости замены профиля рейки, требуется заказывать рейку целиком в сборе.

* Длина цепи составляет 8,2 м.

РЕЙКА ПРИВОДНАЯ РЕМЕННАЯ И МОНТАЖНЫЙ КОМПЛЕКТ LGR-3300B/LGR-3600B/LGR-4200B



Перечень запасных частей

Наименование	Артикул	Для серийных номеров с индексом (первый символ)	№ на схеме
Кронштейн крепления привода LG к рейке	LGR.01LG-A	А, без этикетки	1
Полоса подвеса	LGR.02-A		2
Кронштейн крепления рейки к потолку	LGR.03-A		3
Набор метиз для монтажа комплекта	LGR.04-A		4
Кронштейн крепления рейки к стене	LGR.05-A		5
Держатель со шкивом	LGR.06B-A		6
Ремень*	LGR.07B-A		7
Упор	LGR.08-A		8
Соединитель ремня	LGR.09B-A		9
Каретка	LGR.10-A		10
Шарик-ручка разблокировки	LGR.11-A		11
Тяга	LGR.12-A		12
Кронштейн воротный	LGR.13-A		13
Узел натяжения	LGR.14-A		14
Комплект удлинителя	LGR.15-A		15

В случае необходимости замены профиля рейки, требуется заказывать рейку целиком в сборе.

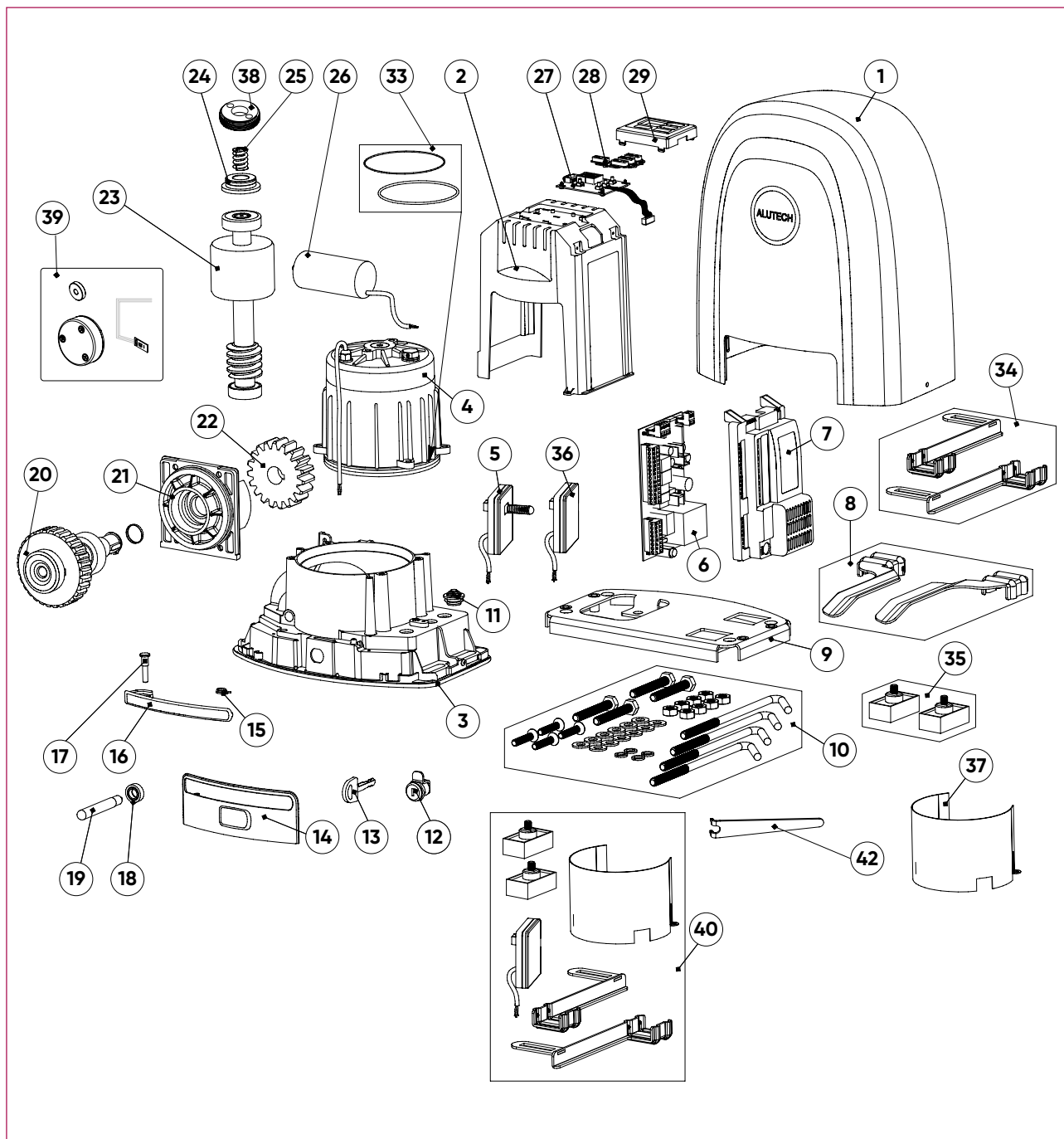
* Длина ремня составляет 8,2 м.



ОТКАТНЫЕ ВОРОТА



КОМПЛЕКТЫ ДЛЯ ОТКАТНЫХ ВОРОТ RTO-500KIT/RTO-1000KIT/RTO-2000KIT/ RTO-500MKIT/RTO-1000MKIT/RTO-2000MKIT



Перечень запасных частей			
Наименование	Артикул	Для серийных номеров с индексом (первый символ)	№ на схеме
Корпус	RT0.01-F	0;F;M	1
Кожух RT0-500/500M/500M-Sm/1000/1000M/1000M-Sm/2000/2000M	RT0.02-F		2
Кожух RT0-500/500M/500M-Sm/1000/1000M/1000M-Sm/2000/2000M/2000M-Sm	RT0.02-01-F		
Основание	RT0.03-F		3
Статор привода RT0-500/500M	RT0.04-500-F	0;F	4
Статор привода RT0-500/500M/500M-Sm	RT0.04-500-01-F		
Статор привода RT0-500/500M/500M-Sm	RT0.04-500-M	M	
Статор привода RT0-1000/1000M	RT0.04-1000-F	0;F	
Статор привода RT0-1000/1000M/1000M-Sm	RT0.04-1000-01-F		
Статор привода RT0-1000/1000M/1000M-Sm	RT0.04-1000-M	M	
Статор привода RT0-2000/2000M	RT0.04-2000-F	0;F	
Статор привода RT0-2000/2000M/2000M-Sm	RT0.04-2000-01-F		
Статор привода RT0-2000/2000M/2000M-Sm	RT0.04-2000-M	M	
Узел выключателей конечных положений	RT0.05-F	0;F;M	5
Плата основная RT0-500/500M/1000/1000M/2000/2000M	RT0.06-F		6
Плата основная RT0-500/500M/1000/1000M/2000/2000M (реле увеличенной мощности. Совместима только с RT0.07-02-F)	RT0.06-01-F		
Плата основная RT0-500/500M/1000/1000M/2000/2000M (Изменилось количество реле. Совместима только с RT0.07-02-F)	RT0.06-02-F		
Плата основная RT0-500M-Sm/1000M-Sm/2000M-Sm	RT0.06Sm-F		
Крышка платы основной RT0-500/500M/1000/1000M/2000/2000M	RT0.07-F		0;F
Крышка платы основной RT0-500/500M/500M-Sm/1000/1000M/1000M-Sm/2000/2000M/2000M-Sm	RT0.07-01-F		
Крышка платы основной RT0-500/500M/500M-Sm/1000/1000M/1000M-Sm/2000/2000M/2000M-Sm (дата пр-ва от 06.2024)	RT0.07-02-F		
Набор кронштейнов конечных положений	RT0.08-F	0;F;M	8
Основание монтажное	RT0.09-F		9
Набор метиз для монтажа привода	RT0.10-F		10
Ввод кабельный	RT0.11-F		11
Замок разблокировки	RT0.12-F		12

Перечень запасных частей			
Наименование	Артикул	Для серийных номеров с индексом (первый символ)	№ на схеме
Ключ замка разблокировки	RTO.13-F	0;F;M	13
Крышка разблокировки	RTO.14-F		14
Пружина рычага разблокировки	RTO.15-F		15
Рычаг разблокировки	RTO.16-F		16
Винт рычага разблокировки	RTO.17-F		17
Манжета 12×22	RTO.18-F		18
Ось разблокировки	RTO.19-F		19
Выходной вал с колесом червячным	RTO.20-F	0;F	20
	RTO.20-M	M	
Крышка выходного вала	RTO.21-F	0;F;M	21
Шестерня	RTO.22-F		22
Ротор с червяком привода RTO-500/500M	RTO.23-500-F	0;F	23
Ротор с червяком привода RTO-500M-Sm	RTO.23-500-01-F		
Ротор с червяком привода RTO-500/500M/500M-Sm	RTO.23-500-M	M	
Ротор с червяком привода RTO-1000/1000M	RTO.23-1000-F	0;F	
Ротор с червяком привода RTO-1000M-Sm	RTO.23-1000-01-F		
Ротор с червяком привода RTO-1000/1000M/1000M-Sm	RTO.23-1000-M	M	
Ротор с червяком привода RTO-2000/2000M	RTO.23-2000-F	0;F	
Ротор с червяком привода RTO-2000M-Sm	RTO.23-2000-01-F		
Ротор с червяком привода RTO-2000/2000M/2000M-Sm	RTO.23-2000-M	M	
Диск RTO-500/500M/500M-Sm	RTO.24-500-F	0;F;M	24
Диск RTO-1000/1000M/2000/2000M	RTO.24-1000-F	0;F	
Диск RTO-1000/1000M/1000M-Sm/2000/2000M/2000M-Sm	RTO.24-1000-01-F		
Пружина RTO-500/500M/500M-Sm	RTO.25-500-F		25
Пружина RTO-1000/1000M/1000M-Sm/2000/2000M/2000M-Sm	RTO.25-1000-F		
Конденсатор 12 мкФ привода RTO-500/500M/500M-Sm	RTO.26-500-F	0;F;M	26
Конденсатор 20 мкФ привода RTO-1000/1000M/1000M-Sm	RTO.26-1000-F		
Конденсатор 25 мкФ привода RTO-2000/2000M/2000M-Sm	RTO.26-2000-F		
Плата управления	RTO.27-F		27
Блок кнопок	LG.12-A		28
Корпус платы управления	RTO.29-F		29
Набор уплотнительных колец для статора	RTO.33-F		33

Перечень запасных частей

Наименование	Артикул	Для серийных номеров с индексом (первый символ)	№ на схеме
Набор кронштейнов конечных положений для магнитов приводов RTO-500M/500M-Sm/1000M/1000M-Sm/2000M/2000M-Sm	RTO.34-F	0;F;M	34
Комплект магнитов для приводов RTO-500M/500M-Sm/1000M/1000M-Sm/2000M/2000M-Sm	RTO.35-F		35
Блок магнитных концевых выключателей для приводов RTO-500M/500M-Sm/1000M/1000M-Sm/2000M/2000M-Sm	RTO.36-F	0;F;M	36
Пластина экранирующая для приводов RTO-500/500M/500M-Sm/1000/1000M/1000M-Sm/2000/2000M/2000M-Sm	RTO.37-F		37
Гайка RTO-500/500M/500M-Sm	RTO.38-500-F		38
Гайка RTO-1000/1000M/1000M-Sm/2000/2000M/2000M-Sm	RTO.38-1000-F		39
Комплект энкодера	RTO.39-F		40
Комплект для магнитных концевых выключателей	RTO.40-F		42
Ключ	RTO.42-F		41
Плата магнитного БКВ* (для логистики)	RTO.41-F		

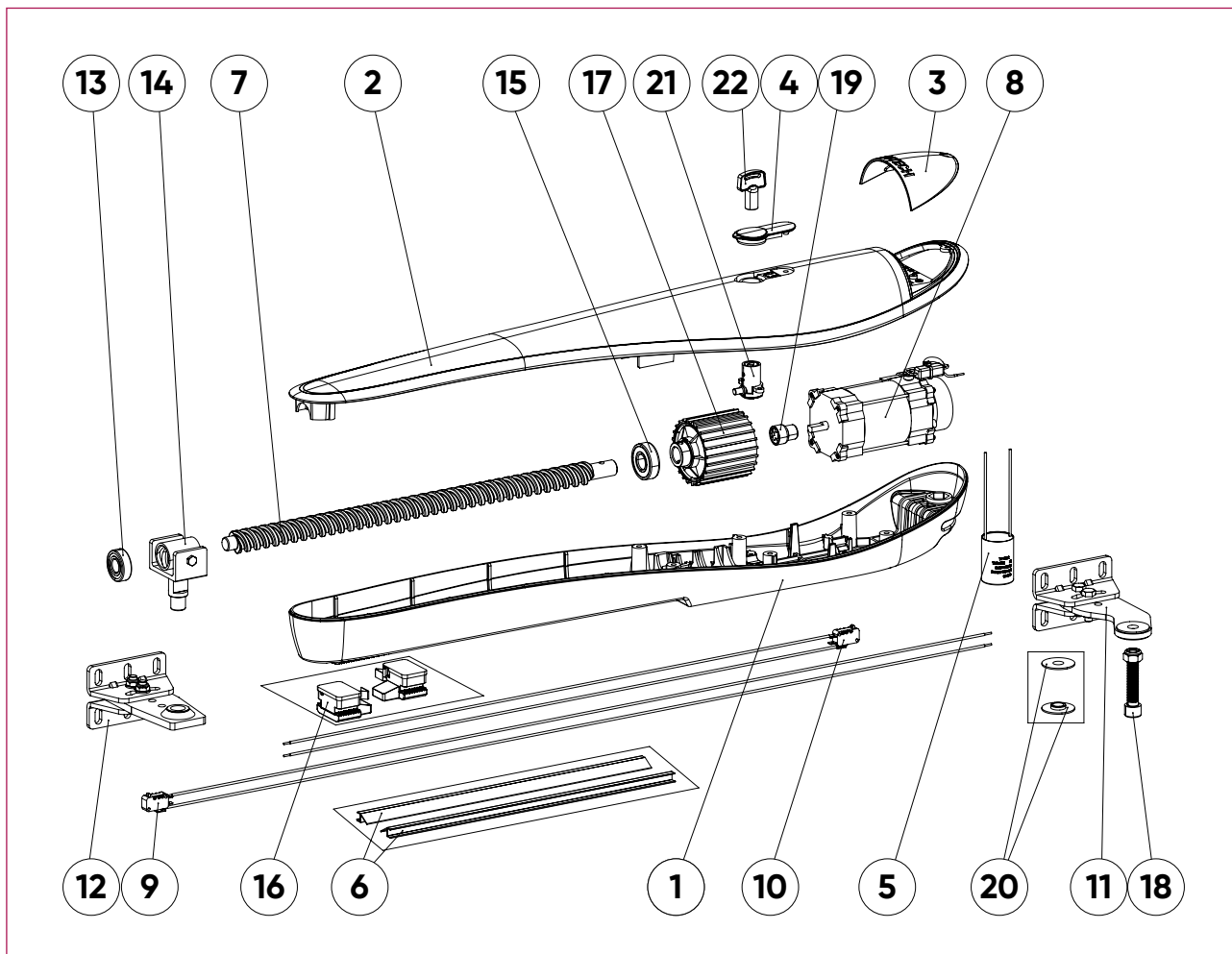
* Внесено 11.12.2018 при подготовке заключения 04-02-01-19.

A close-up photograph of a black, perforated metal gate. The gate is composed of several horizontal panels, each with a grid of small, square holes. The background is a solid, vibrant red. The lighting creates highlights and shadows on the metal surface, emphasizing its texture and the depth of the perforations. The text 'РАСПАШНЫЕ ВОРОТА' is overlaid in white, bold, sans-serif capital letters on the lower left portion of the image.

РАСПАШНЫЕ ВОРОТА

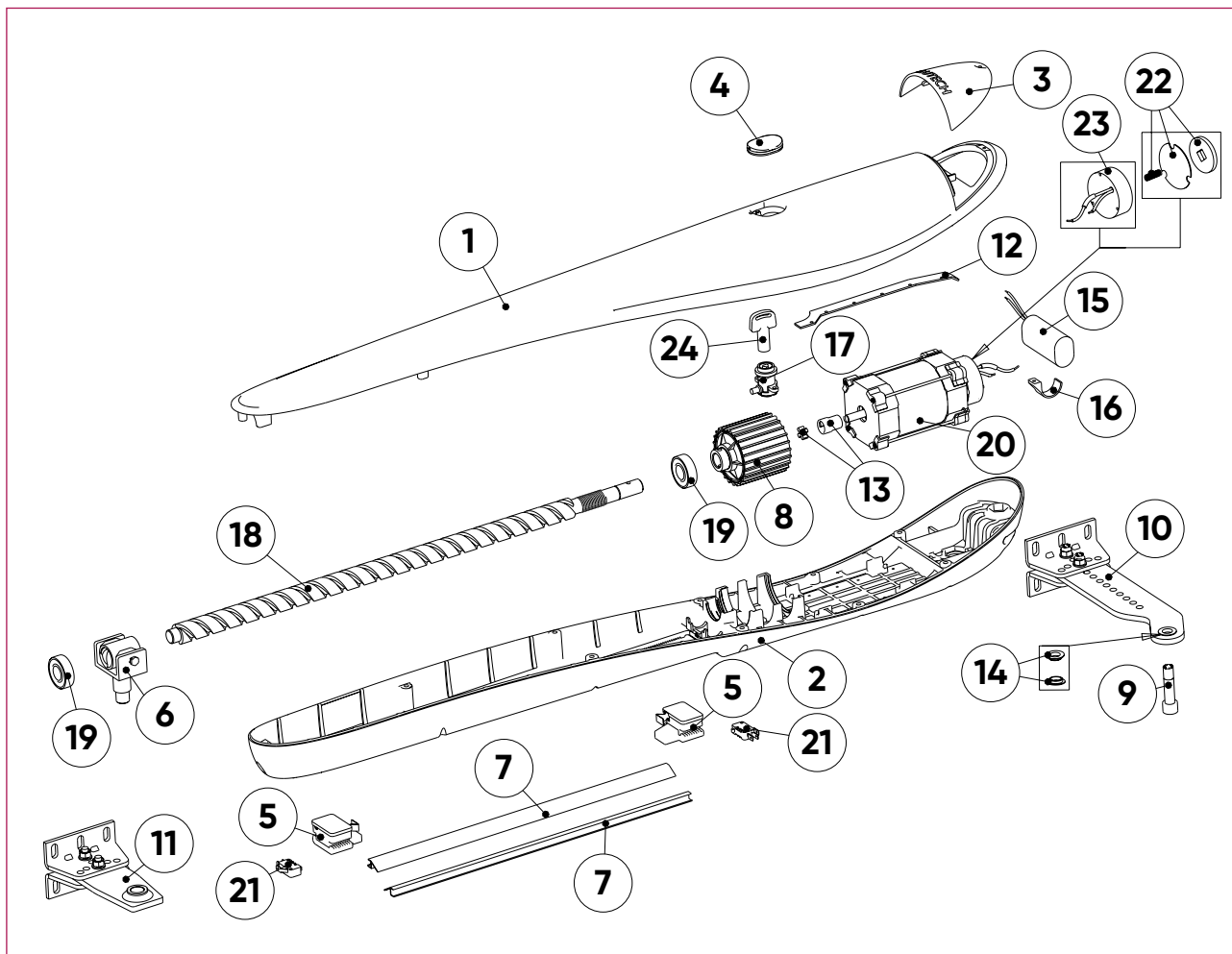


ПРИВОД ДЛЯ РАСПАШНЫХ ВОРОТ АМ-3000



Перечень запасных частей			
Наименование	Артикул	Для серийных номеров с индексом (первый символ)	№ на схеме
Нижний корпус	AM3000.01-F	F	1
Верхний корпус	AM3000.02-F		2
Крышка задняя	AM3000.03-F		3
Крышка разблокировки	AM3000.04-F		4
Конденсатор 6 Мкф	AM3000.05-F		5
Профиль защитный	AM3000.06-F		6
Винт ходовой	AM3000.07-F		7
Электродвигатель с тормозом 70W	AM3000.08-F		8
Микровыключатель с проводами	AM3000.09-F		9
Микровыключатель с проводами	AM3000.10-F		10
Кронштейн задний	AM3000.11-F		11
Кронштейн передний	AM3000.12-F		12
Подшипник 6202 RS2	AM3000.13-F		13
Гайка ходовая (в сборе)	AM3000.14-F		14
Подшипник 6203 RS2	AM3000.15-F		15
Упор	AM5000.05-F		16
Редуктор	AM5000.08-F		17
Винт осевой	AM5000.09-F		18
Муфта (комплект)	AM5000.13-F		19
Втулка износостойкая	AM5000.14-F		20
Механизм разблокировки (в сборе)	ASW.5012-F		21
Ключ разблокировки	ASW.5029-F		22

ПРИВОД ДЛЯ РАСПАШНЫХ ВОРОТ AM-5000



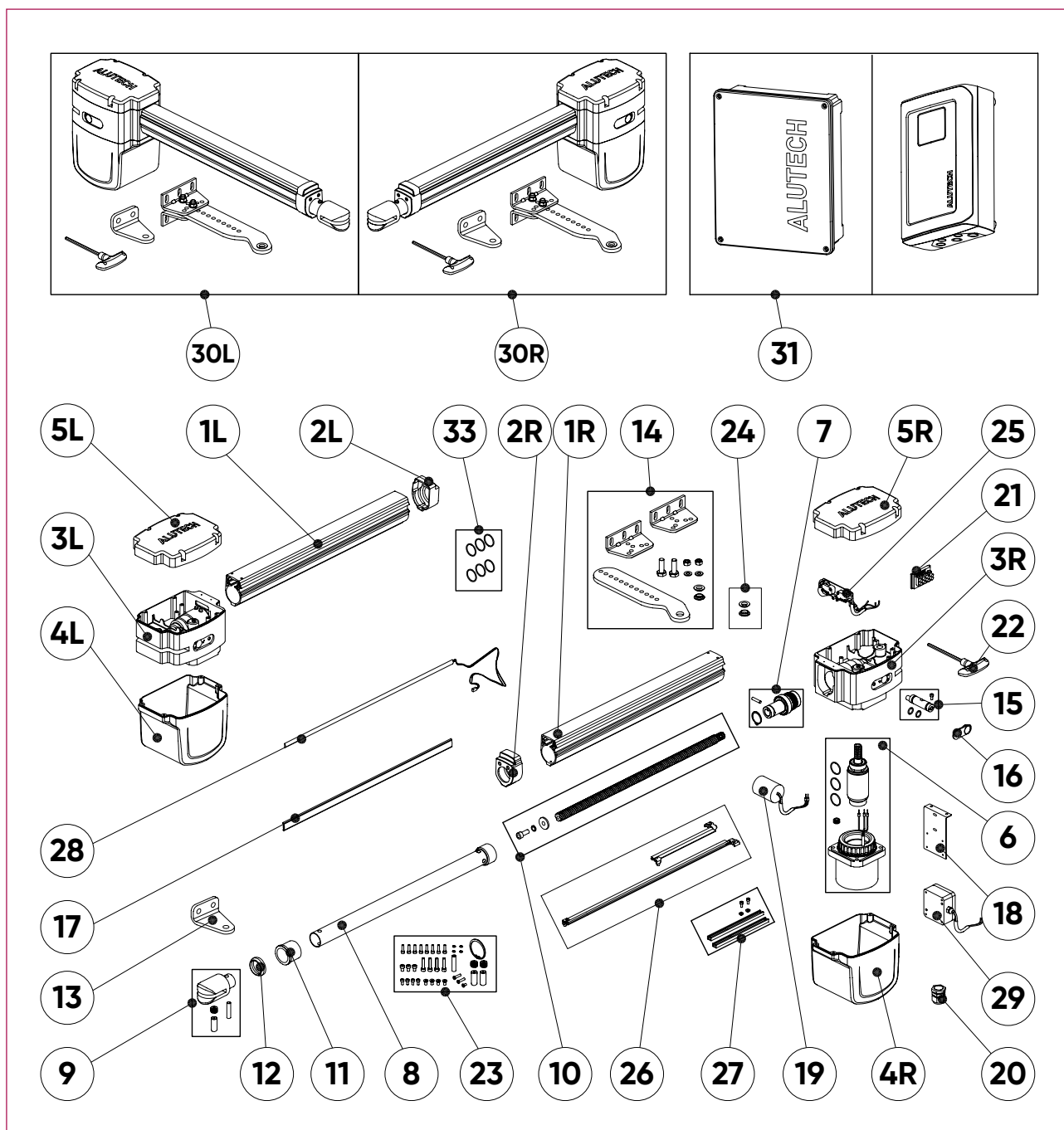
Перечень запасных частей			
Наименование	Артикул	Для серийных номеров с индексом (первый символ)	№ на схеме
Крышка корпуса верхняя	AM5000.01-F	F,0	1
Крышка корпуса нижняя	AM5000.02-F		2
Крышка корпуса задняя	AM5000.03-F		3
Крышка разблокировки	AM5000.04-F		4
Упор	AM5000.05-F		5
Гайка ходовая (в сборе)	AM5000.06-F		6
Профиль защитный	AM5000.07-F		7
Редуктор	AM5000.08-F		8
Винт осевой	AM5000.09-F		9
Кронштейн задний	AM5000.10-F		10
Кронштейн передний	AM5000.11-F		11
Крышка кабеля обогрева	AM5000.12-F		12
Муфта (комплект)	AM5000.13-F		13
Втулка износостойкая	AM5000.14-F		14
Конденсатор 10 мкФ	ASW.5024-F		15
Скоба	ASW.5025-F		16
Механизм разблокировки (в сборе)	ASW.5012-F		17
Винт ходовой	ASW.5013-F		18
Подшипник 6203	ASW.5026-F		19
Электродвигатель с катушкой тормоза электромагнитного (в сборе)	ASW.5007-F		20
Выключатель	AM5000.21-F		21
Комплект дисков тормоза электромагнитного	ASW.5030-F		22
Катушка тормоза электромагнитного	ASW.5008-F		23
Ключ разблокировки	ASW.5029-F		24

ПРИВОД ДЛЯ РАСПАШНЫХ ВОРОТ **SC-3000KIT-N/SC-3000KIT-N/ SC-3000KIT/SC-3000KIT**

Привод имеет 4 исполнения:

- **SC-3000R** — без концевиков правое исполнение.
- **SC-3000L** — без концевиков левое исполнение.
- **SC-3000SR** — с концевиками и подсветкой правое исполнение.
- **SC-3000SL** — с концевиками и подсветкой левое исполнение.

(E — буква идентификации производителя, JOYTECH).



Перечень запасных частей			
Наименование	Артикул	ВНИМАНИЕ! Символ в серийном номере этикетки NO. 000 000 0001	№ на схеме
Профиль ходовой	SC-01-R-E	E	1R
	SC-01-L-E		1L
Крышка штока	SC-02-R-E		2R
	SC-02-L-E		2L
Корпус	SC-03-R-E		3R
	SC-03-L-E		3L
Крышка нижняя	SC-04-R-E		4R
	SC-04-L-E		4L
Крышка верхняя	SC-05-R-E		5R
	SC-05-L-E		5L
Электродвигатель	SC-06-E		6
Выходной вал	SC-07-E		7
Шток ходовой	SC-08-E		8
Вилка	SC-09-E		9
Винт ходовой	SC-10-E		10
Втулка направляющая	SC-11-E		11
Манжета	SC-12-E		12
Кронштейн передний	SC-13-E		13
Кронштейн задний	SC-14-E		14
Вал разблокировки	SC-15-E		15
Крышка разблокировки	SC-16-E		16
Профиль подсветки	SC-17-E		17
Кронштейн	SC-18-E		18
Конденсатор 10 мкФ	SC-19-E		19
Кабельный ввод	SC-20-E		20
Держатель клеммы	SC-21-E		21
Ключ разблокировки	SC-22-E		22
Комплект метизов	SC-23-E		23
Комплект втулок износостойких	SC-24-E		24
Механизм	SC-25S-E		25
Механизм нажимной	SC-26S-E		26
Направляющая с гайками	SC-27S-E		27
Лента светодиодная	SC-28S-E		28
Плата подсветки в сборе	SC-29S-E	29	
Привод SC-3000SR или SC-3000R*	SC-3000SR	30R	
Привод SC-3000SL или SC-3000L*	SC-3000SL	30L	
Блок управления	CUSD-1N	C	31
	CU-AM		
Комплект прокладок	SC-33-E	E	33

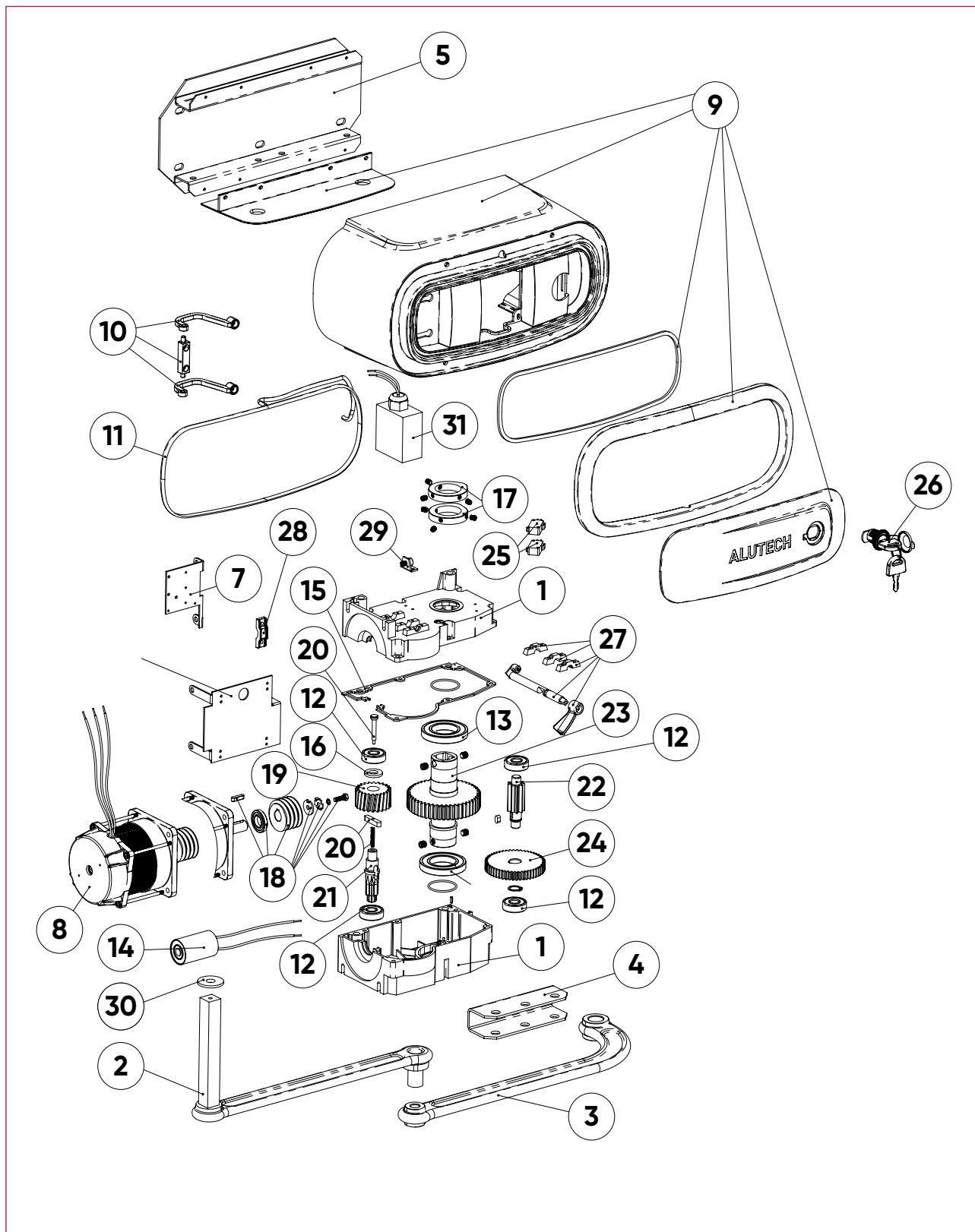
Примечание:

- **SC-3000SKIT-N = SC-3000S + CU-AM**
- **SC-3000KIT-N = SC-3000 + CU-AM**
- **SC-3000SKIT = SC-3000S + CUSD-1**
- **SC-3000KIT = SC-3000 + CUSD-1**

Артикулы **SC-3000SR** входит привод **SC-3000SR** или **SC-3000R**.Артикулы **SC-3000SL** входит привод **SC-3000SL** или **SC-3000L**.

* При запросе будет формировать склад ABC. Разукладывать комплект.

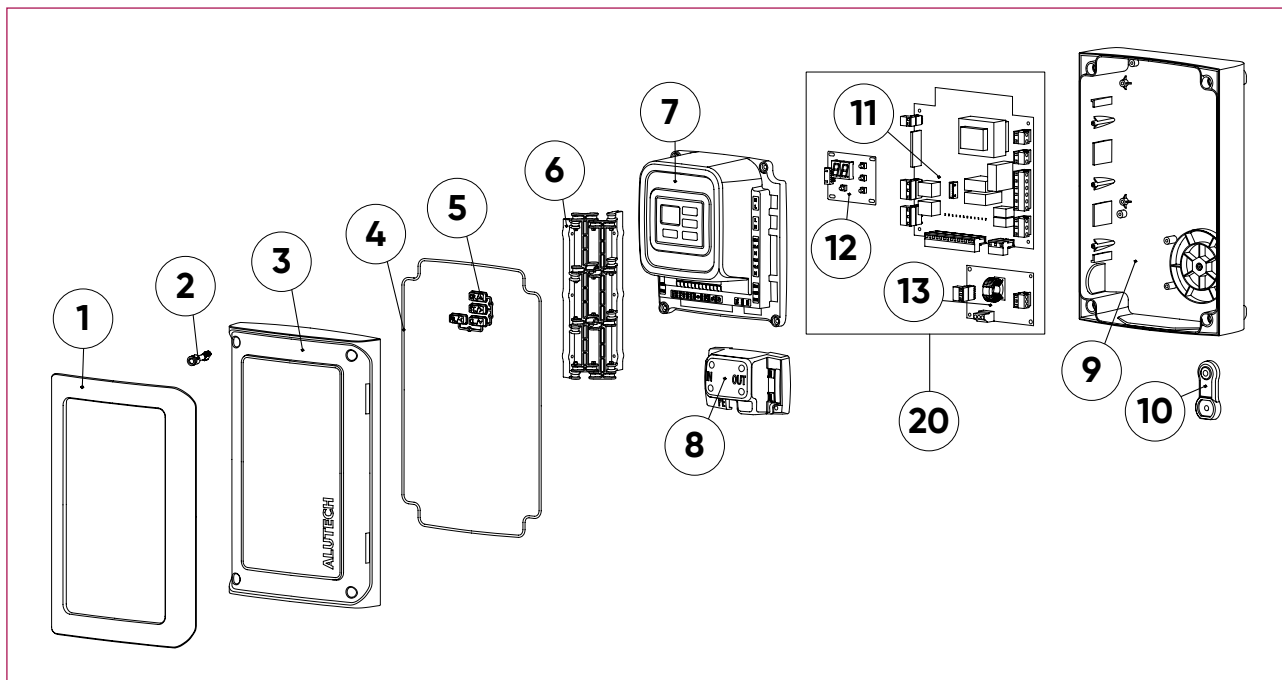
ПРИВОД ДЛЯ РАСПАШНЫХ ВОРОТ TW-4000



Перечень запасных частей

ВНИМАНИЕ! Символ в серийном номере этикетки NO. 000 000 0001	Артикул	№ на схеме	Наименование
F	ASW.4001	1	Корпус (в сборе)
F	ASW.4002	2	Рычаг прямой
F	ASW.4003	3	Рычаг изогнутый
F	ASW.4004	4	Кронштейн воротный
F	TW.4005	5	Основание монтажное
F	TW.4006	6	Пластина
F	ASW.4007	7	Кронштейн монтажный
F	ASW.4008	8	Электродвигатель с червяком (в сборе)
F	TW.4009	9	Корпус
F	TW.4010	10	Крепление
F	TW.4011	11	Лента светодиодная
F	ASW.4012	12	Подшипник 6201Z
F	ASW.4013	13	Подшипник 160074 (аналог 7000107)
F	ASW.4014	14	Конденсатор 10мкФх400В
F	ASW.4015	15	Прокладка
F	ASW.4016	16	Шайба
F	ASW.4017	17	Кулачки (комплект)
F	ASW.4018	18	Червяк (комплект)
F	ASW.4019	19	Колесо червячное
F	ASW.4020	20	Механизм разблокировки (комплект)
F	ASW.4021	21	Вал первичный
F	ASW.4022	22	Вал вторичный
F	ASW.4023	23	Вал выходной с шестерней (в сборе)
F	ASW.4024	24	Колесо зубчатое
F	ASW.4025	25	Выключатель
F	ASW.4026	26	Замок разблокировки (в сборе)
F	ASW.4027	27	Шток разблокировки (комплект)
F	ASW.4028	28	Скоба крепёжная
F	ASW.4029	29	Крепление троса (в сборе)
F	ASW.4030	30	Шайба специальная
F	SC-29S-E	31	Плата подсветки (в сборе)

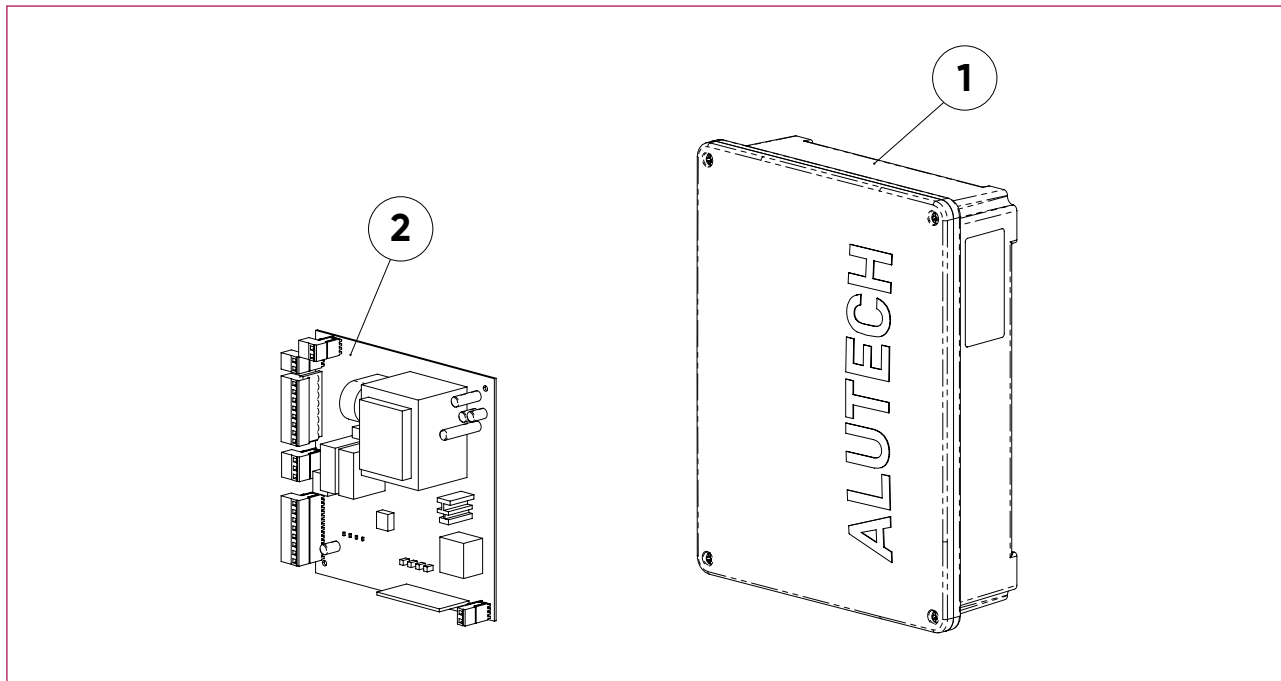
БЛОК УПРАВЛЕНИЯ ПРИВОДОМ РАСПАШНЫХ ВОРОТ CU-AM



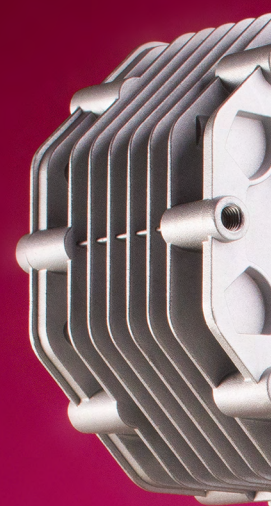
Перечень запасных частей

Наименование	Артикул	Для серийных номеров с индексом (первый символ)	№ на схеме
Рамка	CUTR400.01-A	C, 0	1
Винт	CUTR400.02-A		2
Крышка	CUAM.03-C		3
Шнур уплотнительный	CUTR400.04-A		4
Блок кнопок	LG.12-A		5
Завеса	CUTR400.06-A		6
Корпус	CUAM.07-C		7
Корпус фильтра	CUTR230.14-A		8
Основание	CUTR400.15-A		9
Ухо	CUTR400.16-A		10
Плата основная CUAM	CUAM.11-C		11
Плата управления CUAM	CUAM.12-C		12
Плата фильтра 230 V	CUTR230.13-A		13
Комплект плат CUAM	CUAM.20-C		20

БЛОК УПРАВЛЕНИЯ ПРИВОДОМ РАСПАШНЫХ ВОРОТ CUSD-1N



Перечень запасных частей			
Наименование	Артикул	ВНИМАНИЕ! Символ в серийном номере этикетки NO. L00 000 0001	№ на схеме
Корпус блока управления	CUSD.01-L	L,C	1
Плата управления электроприводом	CUSD.02-L		2

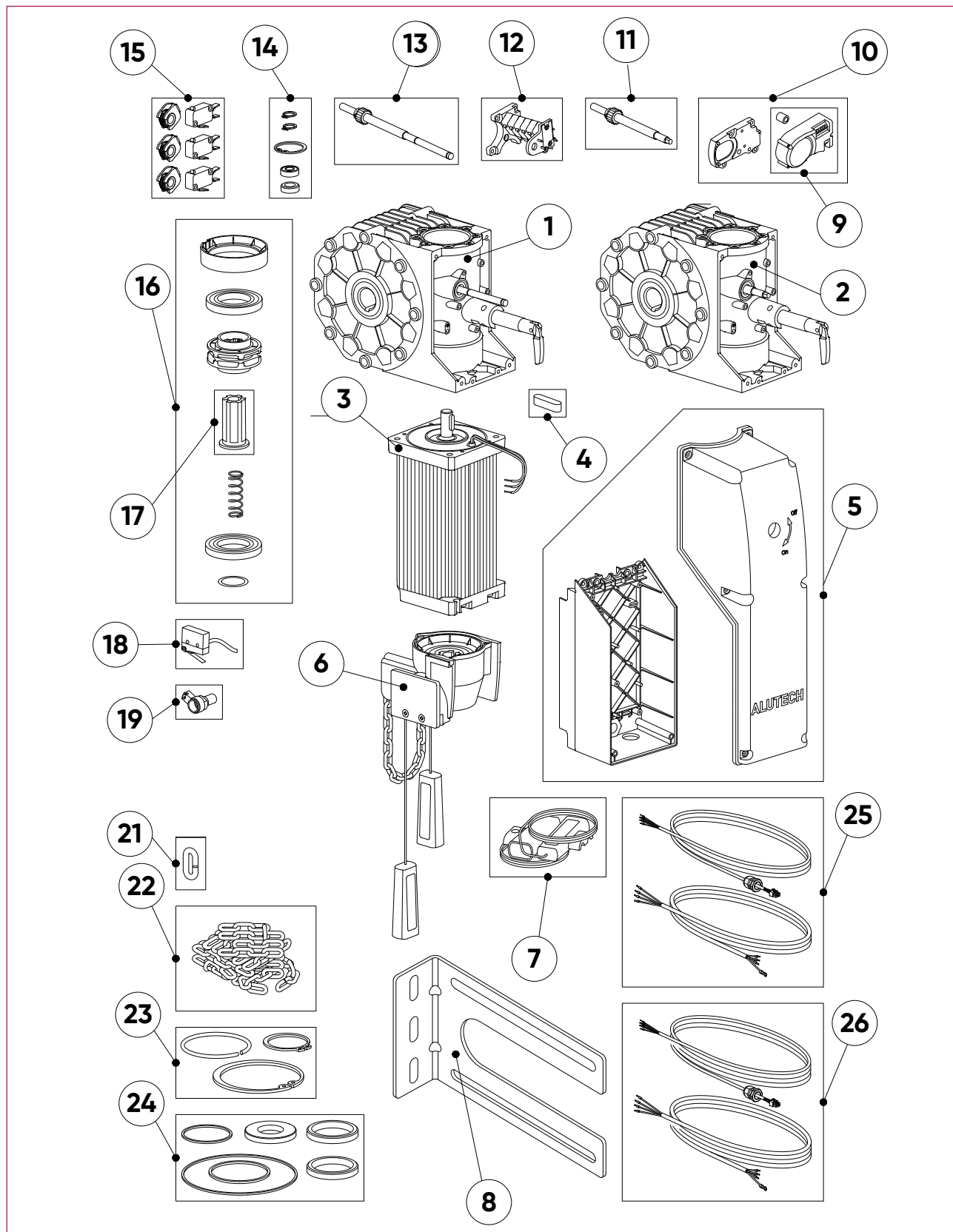


ПРОМЫШЛЕННЫЕ ВОРОТА



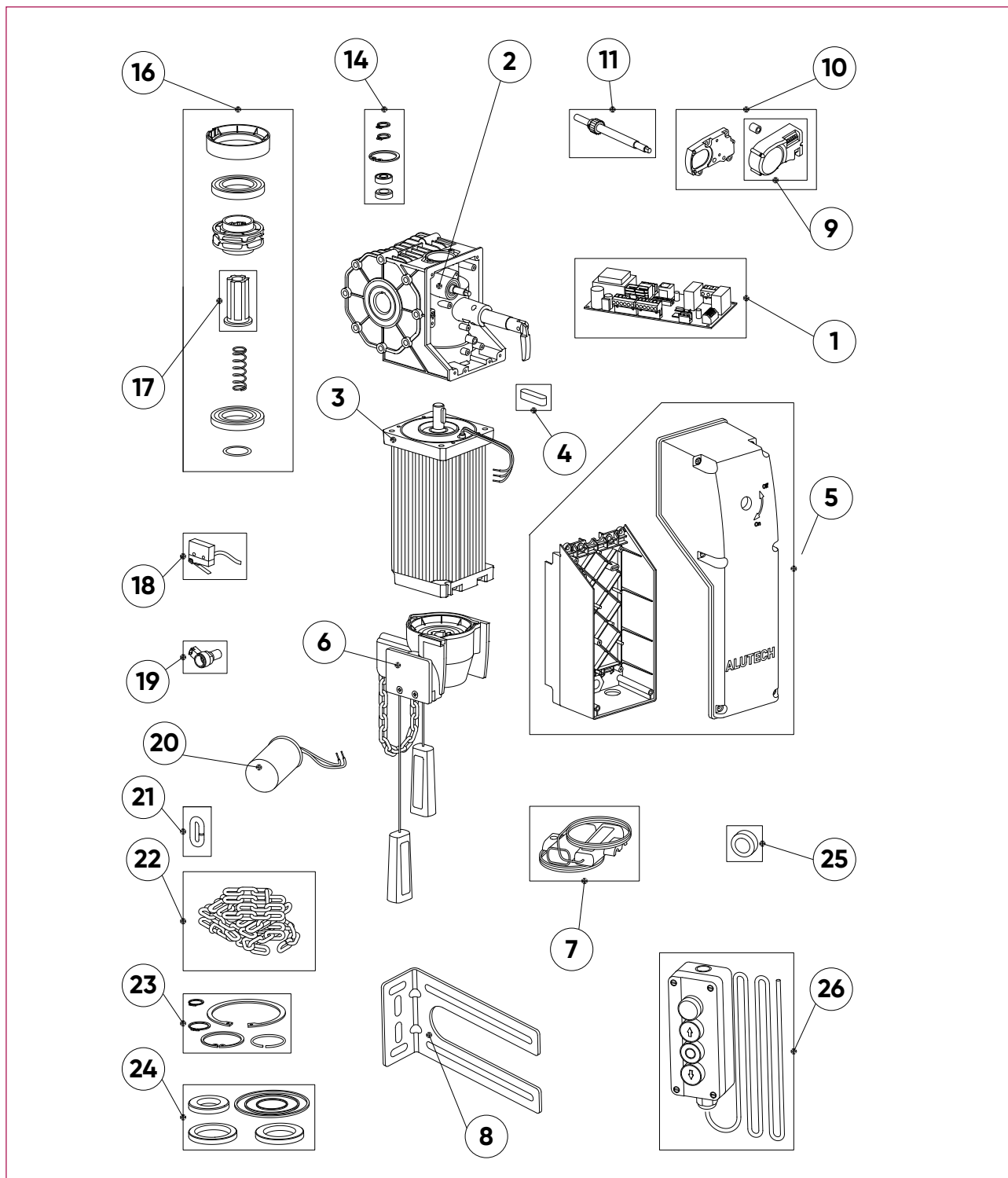


ПРИВОДЫ ДЛЯ ПРОМЫШЛЕННЫХ ВОРОТ TR-10024-400/TR-10024-400E/ TR-13018-400/TR-13018-400E



Перечень запасных частей			
Наименование	Артикул	Для серийных номеров с индексом (первый символ)	№ на схеме
Редуктор привода TR-10024-400	TR400.01-10024-E	E	1
	TR400.01-10024-F	0, F	
Редуктор привода TR-13018-400	TR400.01-13018-E	E	1
	TR400.01-13018-F	0, F	
Редуктор привода TR-10024-400E	TR400.01-10024E-E	E	2
	TR400.01-10024E-F	0, F	
Редуктор привода TR-13018-400E	TR400.01-13018E-E	E	2
	TR400.01-13018E-F	0, F	
Электродвигатель привода TR-10024-400 / TR-10024-400E / TR-13018-400 / TR-13018-400E	TR400.03-F	0, E, F	3
Шпонка	TR400.30-F	0, E, F	4
Кожух (комплект)	TR400.55-E	0, E, F	5
	TR400.55-F	0, E, F	
Узел аварийного подъема цепью	TR400.05-F	0, E, F	6
Комплект удлинителей	TR230.42-F	0, E, F	7
Монтажный кронштейн	TR400.35-F	0, E, F	8
Комплект энкодера для приводов	TR400.32-E	E, F	9
Энкодер (комплект)	TR400.40-E	E, F	10
Вал энкодера для приводов	TR400.33-E	E	11
	TR400.33-F	0, F	
Блок выключателей конечных положений	TR400.02-F	0, E, F	12
Ось кулачков	TR400.23-E	E	13
	TR400.23-F	0, F	
Вал энкодера (ремонтный комплект)	TR400.45-E	0, E, F	14
Блок выключателей конечных положений (ремонтный комплект)	TR400.41-E	0, E, F	15
Комплект деталей узла подъема цепью	TR400.11-F	0, E, F	16
Ось-муфта	TR400.34-F	0, E, F	17
Выключатель узла подъема цепью	TR400.08-F	0, E, F	18
Ось узла подъема цепью	TR400.09-E	E	19
	TR400.09-F	0, F	
Соединитель цепи	TR400.10-F	0, E, F	21
Цепь аварийного подъема	TR-CH	0, E, F	22
Комплект стопорных колец редуктора	TR400.16-E	E	23
	TR400.16-F	0, F	
Комплект резиновых уплотнителей редуктора	TR400.12-E	E	24
	TR400.12-F	0, F	
Комплект проводов (10 м) для привода с энкодером	TR-230.40E-E	E, F	25
Комплект проводов (12 м) для привода с энкодером	TR-230.41E-E	E, F	26

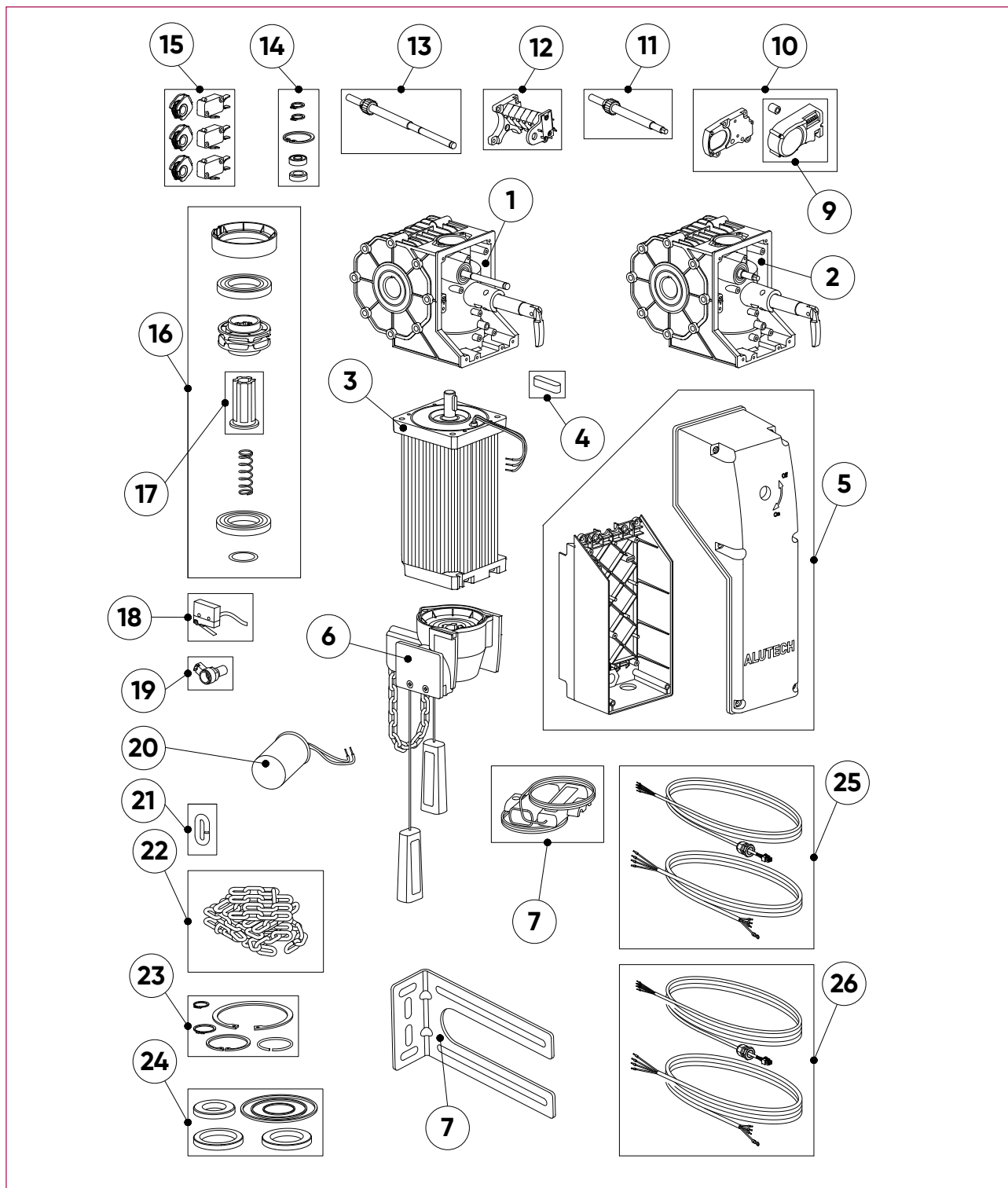
ПРИВОДЫ ДЛЯ ПРОМЫШЛЕННЫХ ВОРОТ **TR-3531-230E-ICU/ TR-5024-230E-ICU/ TR-5024-400E-ICU**



Перечень запасных частей			
Наименование	Артикул	Для серийных номеров с индексом (первый символ)	№ на схеме
Плата блока управления привода TR-3531-230E-ICU / TR-5024-230E-ICU	TR3019.11-230-E	E, F	1
Плата блока управления привода TR-5024-400E-ICU	TR3019.11-400-E	E, F	
Редуктор привода TR-3531-230E / TR-3531-230E-ICU	TR230.01-3531E-E	E	2
	TR230.01-3531E-F	F	
Редуктор привода TR-5024-230E / TR-5024-230E-ICU / TR-5024-400E / TR-5024-400E-ICU	TR230.01-5024E-E	E	
	TR230.01-5024E-F	F	
Электродвигатель привода TR-3531-230 / TR-3531-230E / TR-3531-230E-ICU / TR-5024-230 / TR-5024-230E / TR-5024-230E-ICU	TR230.05-F	0, E, F	3
Электродвигатель привода TR-5024-400 / TR-5024-400E / TR-5024-400E-ICU	TR400.05-5024-F	0, E, F	
Шпонка	TR400.30-F	0, E, F	4
Кожух (комплект)	TR230.55-E	0, E, F	5
	TR230.55-F	0, E, F	
Узел аварийного подъема цепью	TR400.05-F	0, E, F	6
Комплект удлинителей	TR230.42-F	0, E, F	7
Монтажный кронштейн	TR230.39-F	0, E, F	8
Комплект энкодера для приводов	TR400.32-E	E, F	9
Энкодер (комплект)	TR400.40-E	E, F	10
Вал энкодера для приводов	TR230.37-E	E	11
	TR230.37-F	0, F	
Вал энкодера (ремонтный комплект)	TR400.45-E	0, E, F	14
Комплект деталей узла подъема цепью	TR400.11-F	0, E, F	16
Ось-муфта	TR400.34-F	0, E, F	17
Выключатель узла подъема цепью	TR400.08-F	0, E, F	18
Ось узла подъема цепью	TR400.09-E	E	19
	TR400.09-F	0, F	
Конденсатор привода TR-3531-230 / TR-3531-230E / TR-3531-230E-ICU	TR230.03-3531-F	0, E, F	20
Конденсатор привода TR-5024-230 / TR-5024-230E / TR-5024-230E-ICU	TR230.03-F	0, E, F	20
Соединитель цепи	TR400.10-F	0, E, F	21
Цепь аварийного подъема	TR-CH	0, E, F	22
Комплект стопорных колец редуктора	TR230.19-E	E	23
	TR230.19-F	0, F	
Комплект резиновых уплотнителей редуктора	TR230.14-E	E	24
	TR230.14-F	0, F	
Защитный силиконовый колпачок	TR3019.13-E	E, F	25
Пост управления	TR5024.10-E	E, F	26

Примечание: узел поз. №3 взаимно совместим с узлами поз. №1, №2 с даты производства после 08.2024 г.

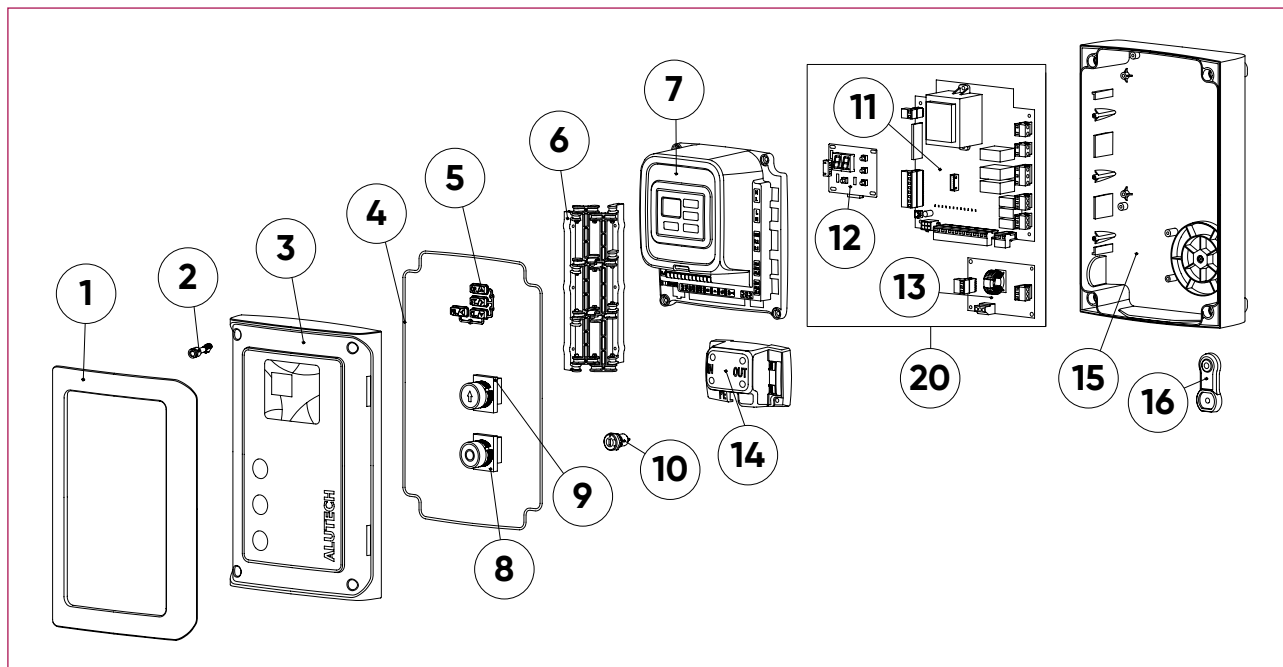
ПРИВОДЫ ДЛЯ ПРОМЫШЛЕННЫХ ВОРОТ TR-3531-230/TR-3531-230E/ TR-5024-230/TR-5024-230E/ TR-5024-400/TR-5024-400E



Перечень запасных частей			
Наименование	Артикул	Для серийных номеров с индексом (первый символ)	№ на схеме
Редуктор привода TR-3531-230	TR230.01-3531-E	E	1
	TR230.01-3531-F	0, F	
Редуктор привода TR-5024-230 / TR-5024-400	TR230.01-5024-E	E	1
	TR230.01-5024-F	0, F	
Редуктор привода TR-3531-230E / TR-3531-230E-ICU	TR230.01-3531E-E	E	2
	TR230.01-3531E-F	0, F	
Редуктор привода TR-5024-230E / TR-5024-230E-ICU / TR-5024-400E / TR-5024-400E-ICU	TR230.01-5024E-E	E	2
	TR230.01-5024E-F	0, F	
Электродвигатель привода TR-3531-230 / TR-3531-230E / TR-3531-230E-ICU / TR-5024-230 / TR-5024-230E / TR-5024-230E-ICU	TR230.05-F	0, E, F	3
Электродвигатель привода TR-5024-400 / TR-5024-400E / TR-5024-400E-ICU	TR400.05-5024-F	0, E, F	
Шпонка	TR400.30-F	0, E, F	4
Кожух (комплект)	TR230.55-E	0, E, F	5
	TR230.55-F	0, E, F	
Узел аварийного подъема цепью	TR400.05-F	0, E, F	6
Комплект удлинителей	TR230.42-F	0, E, F	7
Монтажный кронштейн	TR230.39-F	0, E, F	8
Комплект энкодера для приводов	TR400.32-E	E, F	9
Энкодер (комплект)	TR400.40-E	E, F	10
Вал энкодера для приводов	TR230.37-E	E	11
	TR230.37-F	0, F	
Блок выключателей конечных положений	TR400.02-F	0, E, F	12
Ось кулачков	TR230.26-E	E	13
	TR230.26-F	0, F	
Вал энкодера (ремонтный комплект)	TR400.45-E	0, E, F	14
Блок выключателей конечных положений (ремонтный комплект)	TR400.41-E	0, E, F	15
Комплект деталей узла подъема цепью	TR400.11-F	0, E, F	16
Ось-муфта	TR400.34-F	0, E, F	17
Выключатель узла подъема цепью	TR400.08-F	0, E, F	18
Ось узла подъема цепью	TR400.09-E	E	19
	TR400.09-F	0, F	
Конденсатор привода TR-3531-230 / TR-3531-230E / TR-3531-230E-ICU	TR230.03-3531-F	0, E, F	20
Конденсатор привода TR-5024-230 / TR-5024-230E / TR-5024-230E-ICU	TR230.03-F	0, E, F	20
Соединитель цепи	TR400.10-F	0, E, F	21
Цепь аварийного подъема	TR-CH	0, E, F	22
Комплект стопорных колец редуктора	TR230.19-E	E	23
	TR230.19-F	0, F	
Комплект резиновых уплотнителей редуктора	TR230.14-E	E	24
	TR230.14-F	0, F	
Комплект проводов (10 м) для привода с энкодером	TR-230.40E-E	E, F	25
Комплект проводов (12 м) для привода с энкодером	TR-230.41E-E	E, F	26

Примечание: узел поз. №3 взаимно совместим с узлами поз. №1, №2 с даты производства после 08.2024 г.

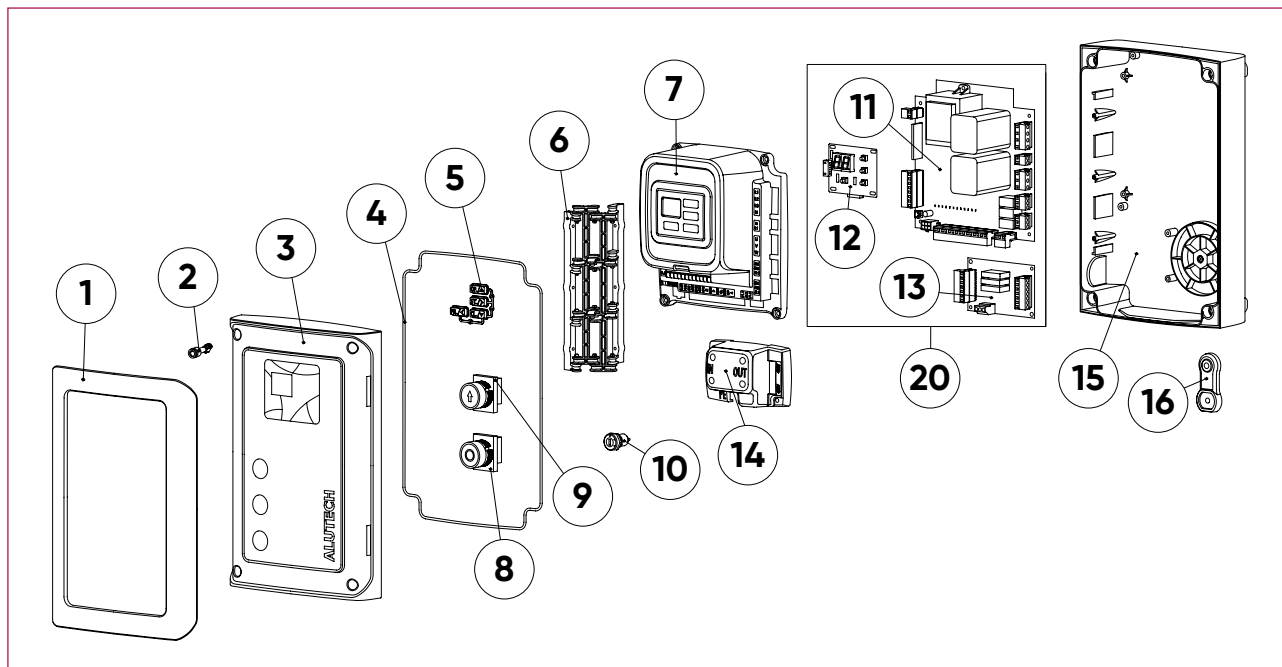
БЛОК УПРАВЛЕНИЯ ПРИВОДОМ ПРОМЫШЛЕННЫХ ВОРОТ (230 В) **CU-TR230**



Перечень запасных частей

Наименование	Артикул	Для серийных номеров с индексом (первый символ)	№ на схеме
Рамка	CUTR400.01-A	A,0	1
Винт	CUTR400.02-A	A,0	2
Крышка	CUTR400.03-A	A,0	3
Шнур уплотнительный	CUTR400.04-A	A,0	4
Блок кнопок	LG.12-A	A,0	5
Завеса	CUTR400.06-A	A,0	6
Корпус	CUTR230.07-A	A,0	7
Кнопка «СТОП» с контактами	CUTR400.08-A	A,0	8
Кнопка «СТРЕЛКА» с контактами	CUTR400.09-A	A,0	9
Замок блокировки управления (опционально)	CUTR400.10-A	A,0	10
Плата основная CUTR230	CUTR230.11-A	A,0	11
Плата управления CUTR	CUTR.12-A	A,0	12
Плата фильтра 230 V	CUTR230.13-A	A,0	13
Корпус фильтра	CUTR230.14-A	A,0	14
Основание	CUTR400.15-A	A,0	15
Ухо	CUTR400.16-A	A,0	16
Комплект плат CUTR230	CUTR230.20-A	A,0	20

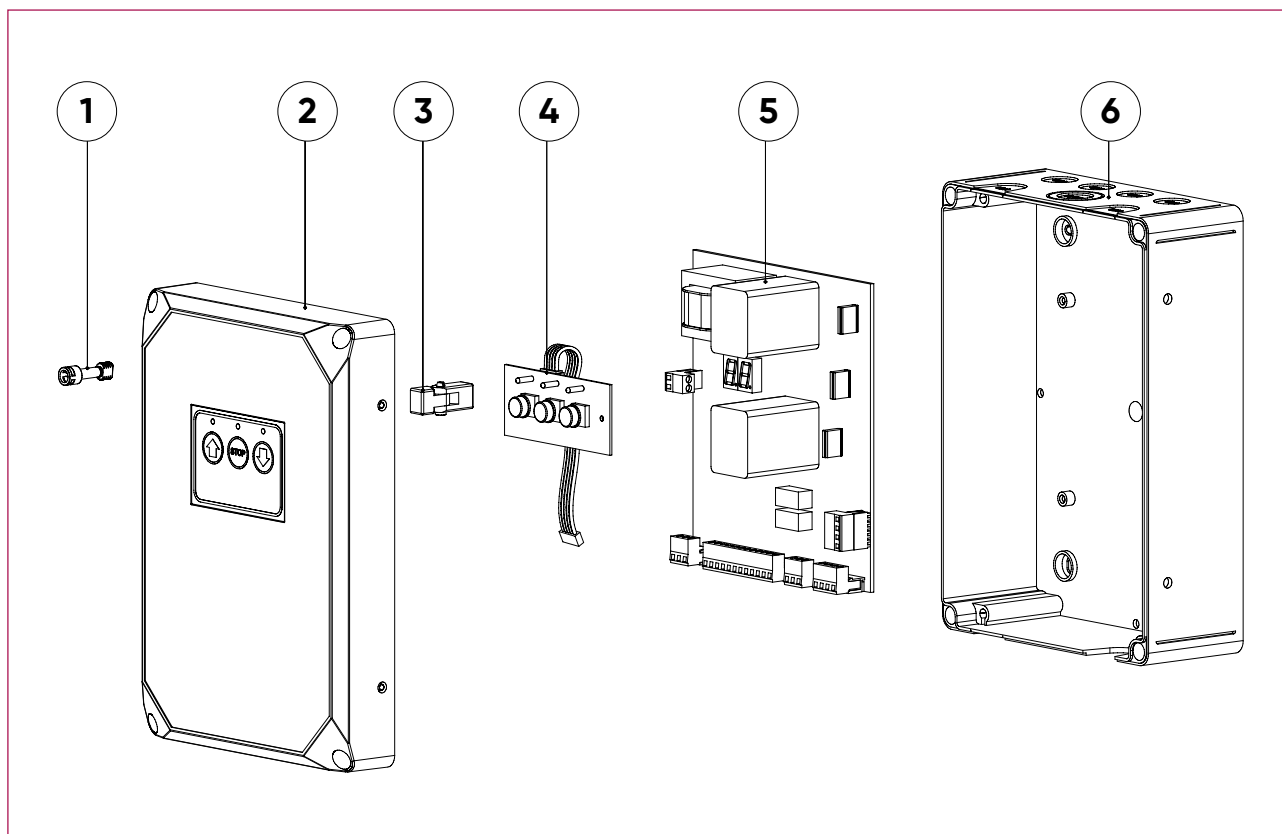
БЛОК УПРАВЛЕНИЯ ПРИВОДОМ ПРОМЫШЛЕННЫХ ВОРОТ (400 В) CU-TR400



Перечень запасных частей

Наименование	Артикул	Для серийных номеров с индексом (первый символ)	№ на схеме
Рамка	CUTR400.01-A	A,0	1
Винт	CUTR400.02-A	A,0	2
Крышка	CUTR400.03-A	A,0	3
Шнур уплотнительный	CUTR400.04-A	A,0	4
Блок кнопок	LG.12-A	A,0	5
Завеса	CUTR400.06-A	A,0	6
Корпус	CUTR400.07-A	A,0	7
Кнопка «СТОП» с контактами	CUTR400.08-A	A,0	8
Кнопка «СТРЕЛКА» с контактами	CUTR400.09-A	A,0	9
Замок блокировки управления (опционально)	CUTR400.10-A	A,0	10
Плата основная CUTR400	CUTR400.11-A	A,0	11
Плата управления CUTR	CUTR.12-A	A,0	12
Плата фильтра 400 V	CUTR400.13-A	A,0	13
Корпус фильтра	CUTR400.14-A	A,0	14
Основание	CUTR400.15-A	A,0	15
Ухо	CUTR400.16-A	A,0	16
Комплект плат CUTR400	CUTR400.20-A	A,0	20

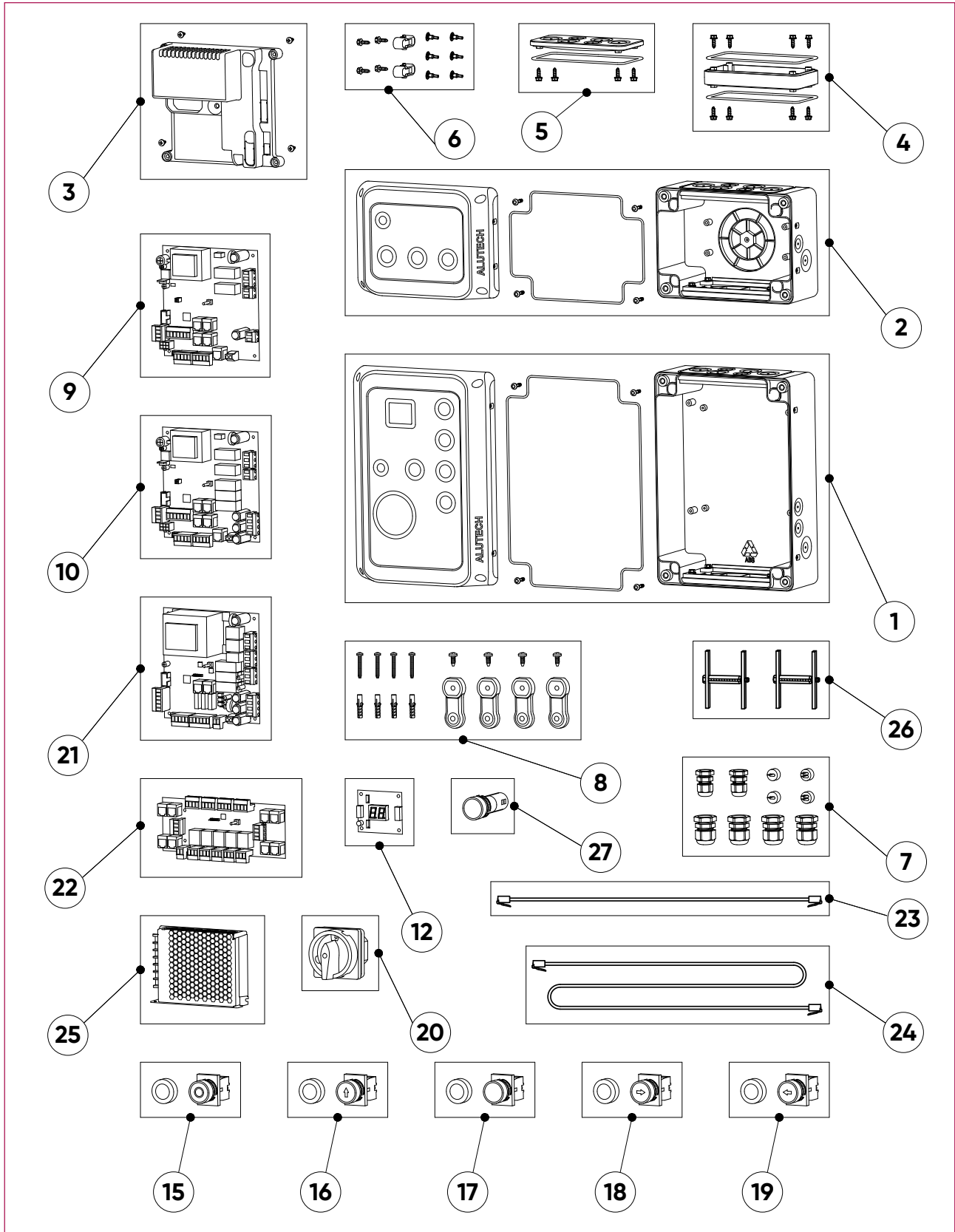
БЛОК УПРАВЛЕНИЯ ПРИВОДОМ ПРОМЫШЛЕННЫХ ВОРОТ (400 В) **CUID-400N**



Перечень запасных частей

Наименование	Артикул	№ на схеме
Винт	CUID400N.01	1
Крышка	CUID400N.02	2
Петля	CUID400N.03	3
Плата управления MIID	CUID400N.04	4
Плата основная MCID-2.6	CUID400N.05	5
Основание корпуса	CUID400N.06	6

МОДУЛЬНЫЕ БЛОКИ УПРАВЛЕНИЯ CU-TR230-B/CU-TR400-B/ CU-D01-B/CU-D11-B/CU-A01/CU-A03



Перечень запасных частей			
Наименование	Артикул	Для серийных номеров с индексом (первый символ)	№ на схеме
Корпус. Базовый блок (комплект)	CUTRB.01-L	L	1
Корпус. Дополнительный блок (комплект)	CUTRB.02-L		2
Крышка основной платы (комплект)	CUTRB.03-L		3
Переходник (комплект)	CUTRB.04-L		4
Заглушка (комплект)	CUTRB.05-L		5
Завеса (комплект)	CUTRB.06-L		6
Кабельные вводы (комплект)	CUTRB.07-L		7
Монтажный комплект (комплект)	CUTRB.08-L		8
Плата основная CU-TR230-B	CUTRB.09-L		9
Плата основная CU-TR230-PF	CUTRB.09-PF		
Плата основная CU-TR400-B	CUTRB.10-L		10
Плата основная CU-TR400-PF	CUTRB.10-PF		
Плата индикации CU-TR230-B, CU-TR400-B, CU-D01-B, CU-D11-B	CUTRB.12-L		12
Кнопка «СТОП» с контактами	CUTR400.08-A		15
Кнопка «СТРЕЛКА» с контактами	CUTR400.09-A		16
Кнопка «БЕЛАЯ» с контактами	CUDB.02-L		17
Кнопка «СТРЕЛКА ВПРАВО» с контактами	CUDB.03-L		18
Кнопка «СТРЕЛКА ВЛЕВО» с контактами	CUDB.04-L		19
Выключатель поворотный	CUDB.05-L		20
Плата основная CU-D01-B, CU-D11-B	CUDB.11-L		21
Плата основная CU-A01	CUA01.01-L		22
Кабель подключения модулей 4-жильный RJ 400 мм	CUA01.02-L		23
Кабель подключения модулей 4-жильный RJ 800 мм	CUD01.01-L		24
Блок питания	CUA03.01-L		25
Комплект крепления	CUA03.02-L		26
Лампа сигнальная	CUA03.03-L		27

Примечание.

CU-TR230-B (CU-TR230-B-868) – определяется частотой установленного модуля радиоприемника
 CU-TR400-B (CU-TR400-B-868) – определяется частотой установленного модуля радиоприемника

ШЛАГБАУМ

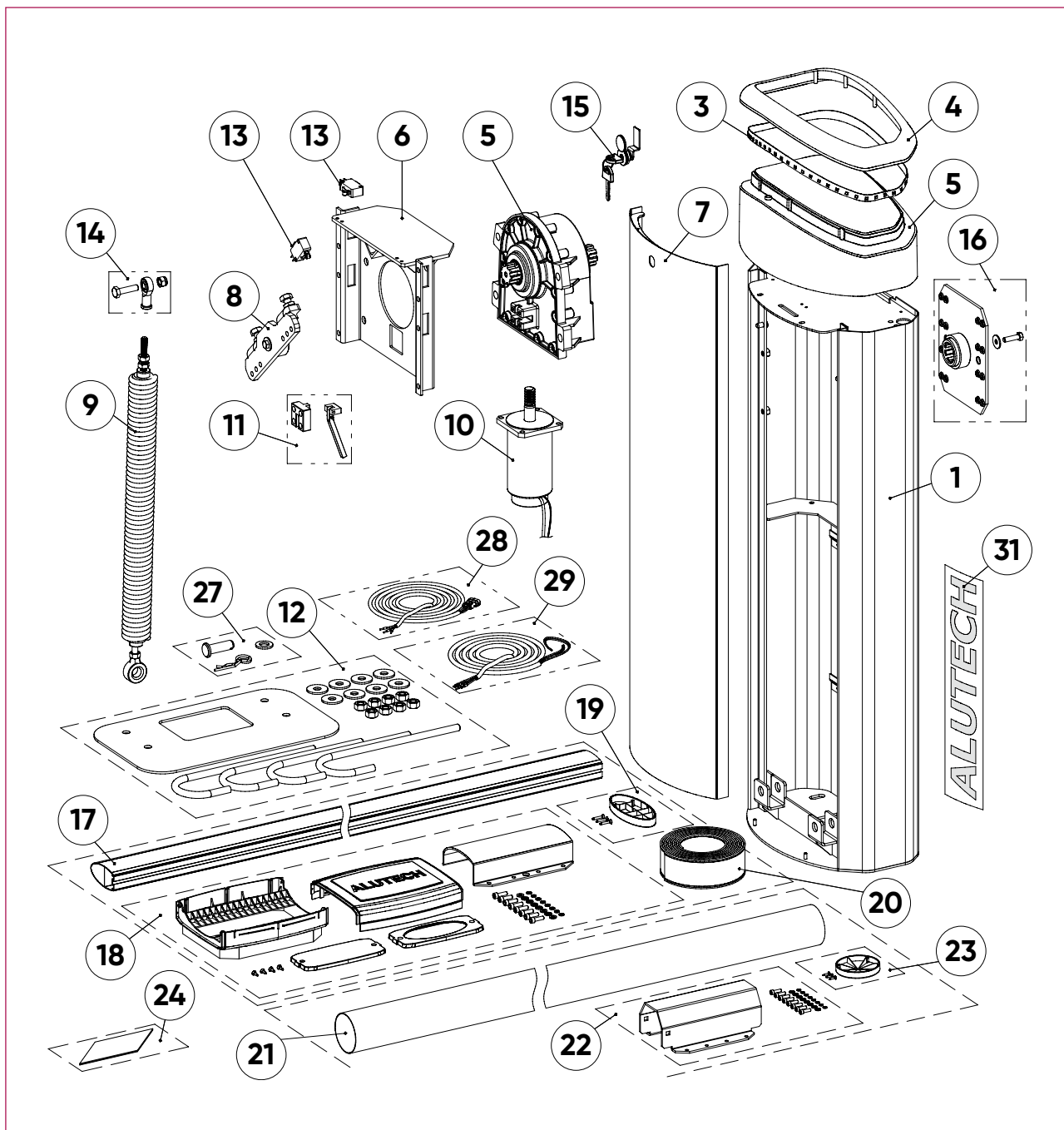


ALUTECH

ALUTECH

ALUTECH

ШЛАГБАУМ BV-5



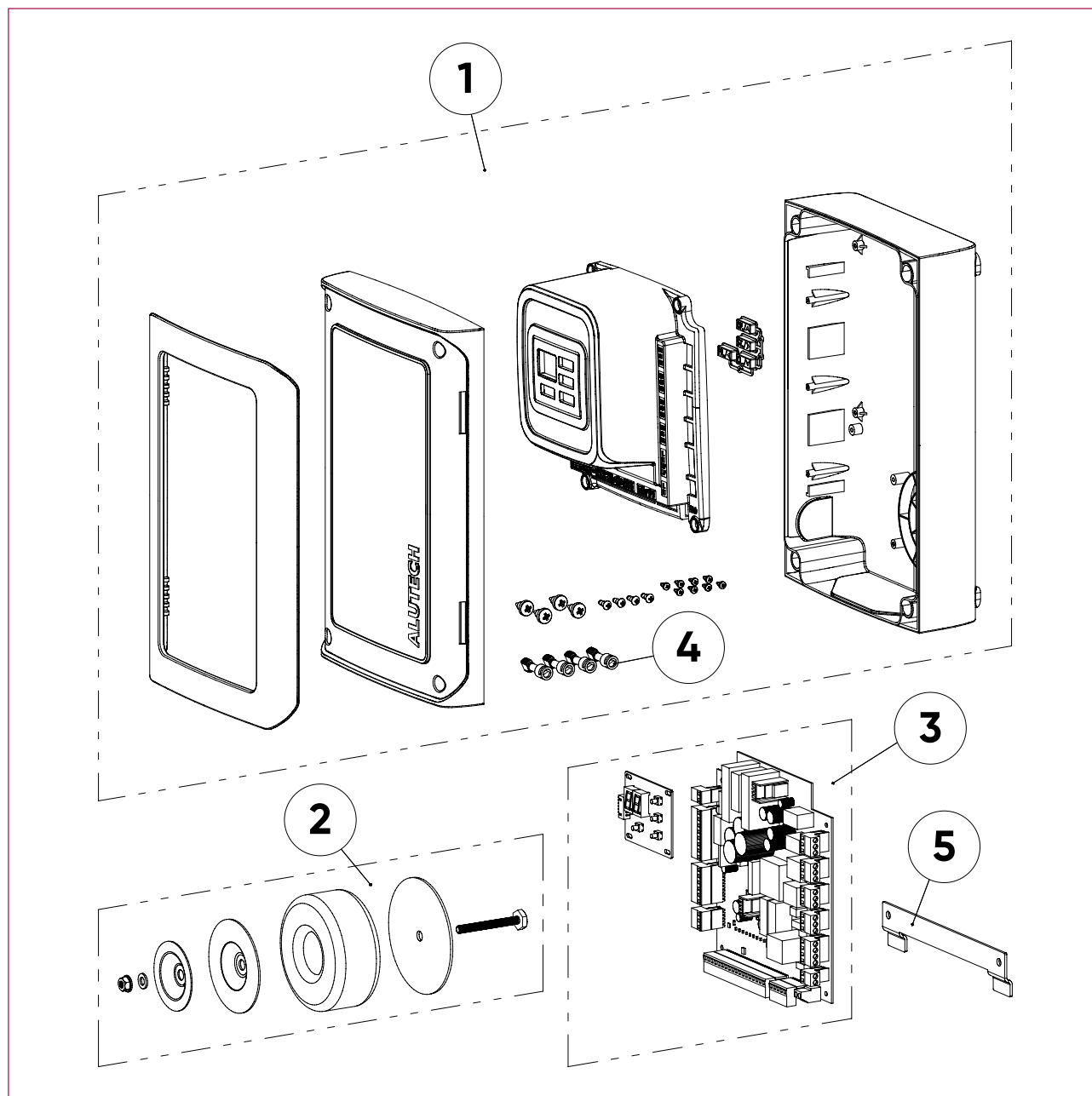
Примечание:

- отдельные позиции запасных частей блока управления шлагбаумом **BV-5** указаны в отдельном разделе каталога для **CU-BV**.
- комплект деталей, состоящий из поз. №1, №7, для серийных номеров с индексом «**0; F**» полностью взаимозаменяем с комплектом деталей состоящий из поз. №1, №7, для серийных номеров с индексом «**AL**».
- комплект деталей, состоящий из поз. №6, №8 для серийных номеров с индексом «**0; F**» полностью взаимозаменяем с комплектом деталей состоящий из поз. №6, №8 для серийных номеров с индексом «**AL**».

Перечень запасных частей

Наименование	Артикул	ВНИМАНИЕ! Символ в серийном номере этикетки NO. 000 000 0001	№ на схеме
Тумба	BV-5.01	0	1
	BV-5.01-AL, RAL 3020S	F, AL	
Колпак	BV-5.02-AL, RAL 7037S	0, F, AL	2
Лента светодиодная подсветки	BV-5.03-AL		3
Плафон	BV-5.04-AL		4
Редуктор	BV-5.05-AL		5
Кронштейн мотор-редуктора	BV-5.06		0
	BV-5.06-F	F	
	BV-5.06-AL	AL	
Крышка	BV-5.07	0	7
	BV-5.07-AL, RAL 7037S	F, AL	
Рычаг	BV-5.08	0	8
	BV-5.08-F	F	
	BV-5.08-AL	AL	
Комплект пружины	BV-5.09-AL	0, F, AL	9
Электродвигатель	BV-5.10-AL		10
Механизм разблокировки	BV-5.11-AL		11
Комплект монтажный	BV-5.12-AL		12
Выключатель	BV-5.13-AL		13
Шарнир в комплекте	BV-5.14-AL		14
Замок с ключами	BV-5.15-AL		15
Кронштейн крепления рейки	BV-5.16-AL		16
Рейка шлагбаумная 5,3 м	RBN8-5		17
Рейка шлагбаумная 4,3 м	RBN8-4		
Комплект крепления рейки RBN8	BV-O.RBN8		18
Заглушка для рейки RBN8	RBN8-PL		19
Демпфер для рейки RBN8 (белый)	BV-D		20
Демпфер для рейки RBN8 (красный)	BV-D-01		
Рейка шлагбаумная 6,3 м	RBN6-K		21
Рейка шлагбаумная 5,3 м	RBN6-K-5,3		
Рейка шлагбаумная 4,3 м	RBN6-K-4,3		
Комплект крепления рейки RBN6-K	BV-R90		22
Заглушка для рейки RBN6-K	RBN6-K-PL		23
Наклейка светоотражающая на рейку ALUTECH (24 шт.)	BVS.01		24
Штифт в комплекте	BV-5.27-AL	27	
Кабель подсветки	BV-5.80.1-AL	28	
Кабель выключателей	BV-5.80.2-AL	29	
Наклейка	BV-5.31-AL	31	

БЛОК УПРАВЛЕНИЯ ШЛАГБАУМОМ CU-BV



Перечень запасных частей

Наименование	Артикул	№ на схеме
Корпус блока управления	CUBV.50-AL	1
Трансформатор	CUBV.07-AL	2
Комплект плат CUBV	CUBV.20-AL	3
Винт	CUTR400.02-A	4
Кронштейн	CUBV.08-AL	5

ООО «Алютех Воротные Системы»



ООО «Алютех Инкорпорейтед»



СООО «АлюминТехно»



ГК «АЛЮТЕХ» — международная инжиниринговая компания с собственным инженерно-техническим центром и производственной базой полного цикла в различных регионах мира, один из лидеров рынка роллетных систем и секционных ворот в Западной и Восточной Европе.

Все предприятия «АЛЮТЕХ» оснащены высокотехнологичным оборудованием, таким как:

- комплекс по окраске и раскрою алюминиевой и стальной ленты;
- роллформинговые линии;
- автоматизированные комплексы литья под давлением;
- линии по производству воротного полотна и сэндвич-панелей для секционных ворот;
- автоматизированные склады хранения и сортировки продукции;
- литейный комплекс по выпуску алюминиевых слитков;
- линии по производству алюминиевых экструдированных профилей;
- горизонтальная и вертикальные линии порошковой окраски;
- комплекс по анодированию алюминиевых профилей.

Наличие собственных производственных комплексов позволяет специалистам Группы компаний «АЛЮТЕХ» контролировать качество продукции на всех этапах производственного процесса: от разработки проекта, закупки сырьевых материалов до выпуска готовой продукции и ее упаковки. Система менеджмента качества на всех предприятиях Группы сертифицирована на соответствие требованиям международных стандартов ISO 9001 и ISO 14001.

ГК «АЛЮТЕХ» регулярно дополняет продуктовый портфель компании новыми технологичными решениями с учетом потребностей рынка. Так, помимо защитных систем, в ассортименте холдинга представлено перегрузочное оборудование для организации эффективной работы складов и логистических центров (докшелтеры, доклевеллеры, перегрузочные посты и площадки), концептуальная автоматика для секционных и въездных ворот, а также электроприводы со встроенным радиоприемником для роллетных систем.

Продукция компании установлена на миллионах объектов и поставляется более чем в 65 стран.



223016, Республика Беларусь, Минская обл.,
Минский р-н, Новодворский с/с,
д. Королицевичи, ул. Свислочская, д. 5, каб. 310

Тел. +375 (17) 330 11 00
Факс +375 (17) 330 11 01
www.alutech-group.com