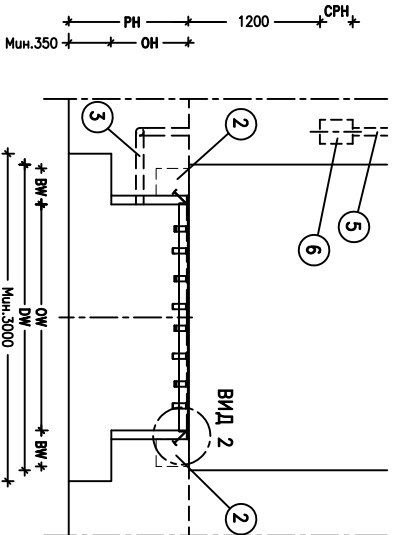
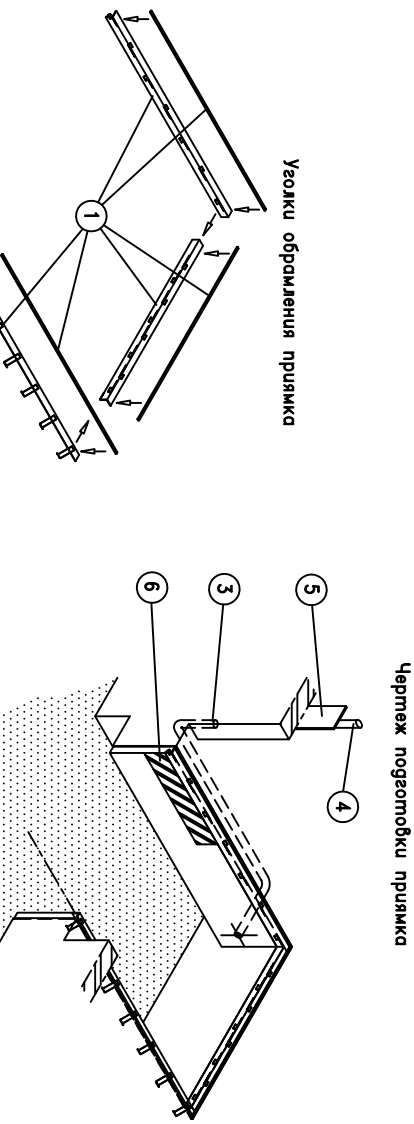


Вид сверху



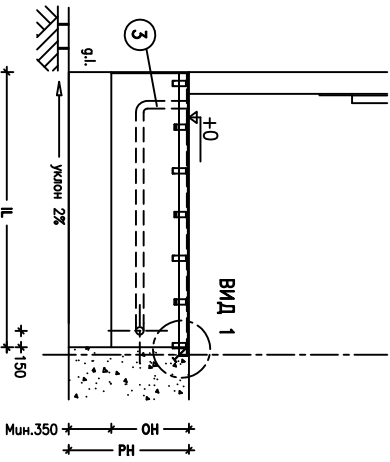
ВИД 2



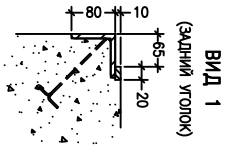
Чертеж подготовки прямая

Уголки обрамления прямая

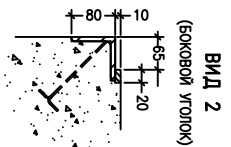
Вид в разрезе А-А



ВИД 1



масштаб: 1:10



масштаб: 1:10

Примечания:

Допустимые отклонения размеров: -0/+10
 Прямоугольник должен быть прямоугольным и выгнутым в соответствии со всеми указаниями.
 Все углы прямая должны быть прямыми - 90 градусов.
 Углы, которые должны выдерживать бетонная конструкция прямая прилагается отдельным чертежом
 В местах крепления бамперов на бетонное основание возместбуют наверху в 59 кН, возникающие
 при парковке грузовика весом 30 тонн на скорости 5 км/ч.

Размеры прямая, мм	Экзактная длина платформ, мм			
	2000	2500	3000	3500
OL - длина прямая	2110	2610	3110	3610
OH - высота прямая	610	610	710	810

Размеры прямая, мм	Экзактная ширина платформ, мм	
	1750	2000
OW - ширина прямая	1820	2070

Dl - длина грузовика, мм	Длина прямая, мм					
	2110	2610	3110	3610	4110	4610
Ширина прямая, мм	2786	3182	3603	4043	4495	4956
2070	2956	3331	3736	4161	4601	5053
2320	3136	3492	3890	4291	4719	5161

РАБОТЫ, КОТОРЫЕ ПОДРЯДЧИК ДОЛЖЕН ВЫПОЛНИТЬ САМОСТОЯТЕЛЬНО

- Строительные:**
- Подготовка прямая в соответствии со всеми требованиями.
 - ① Подготовка и установка обрамляющих уголков (80x80 мм) и стальных пластин 20x10 мм.
 - ② Подготовка поверхности под установку бамперов, размер ВНХВН.
- Подготовка электрических подключений:**
- Защитный кабель канал между полом и блоком управления.

- ③ Кабель канал Ø70мм для подключения уравнивательной платформы к блоку управления.
 - ④ 400В трехфазное заземленное, изолированное электрическое подключение.
 - ⑤ Подготовка соответствующей поверхности для установки блока управления, размер СРХСРН.
- Другие:**
- 6 Разместить черно-желтые сигнальные предупредительные полосы в соответствующих местах прямая.