

**ИНСТРУКЦИЯ ПО МОНТАЖУ**  
Комплект подушек угловых SCP

Русский

**УВАЖАЕМЫЙ ПОКУПАТЕЛЬ!**

Благодарим Вас за приобретение нашей продукции и надеемся, что ее качество подтвердит правильность Вашего выбора.

Требования настоящей инструкции распространяются комплект подушек угловых **SCP**.

Настоящая инструкция предназначена для ознакомления персонала с устройством комплекта, порядком и правилами ее монтажа.

**1. ОБЩИЕ УКАЗАНИЯ**

Надлежащий монтаж является неотъемлемым условием обеспечения высоких потребительских свойств изделия.

**ВНИМАНИЕ!** Работы по монтажу должны выполняться квалифицированными и обученными специалистами Организаций, уполномоченных Изготовителем (Поставщиком). Выполнение вышеперечисленных работ с нарушением требований данной инструкции не допускается, так как это может привести к повреждениям, травмам и нанесению ущерба.

Не допускается внесение изменений в какие-либо элементы конструкции изделия и использование изделия не по назначению. Изготовитель не несет ответственности за любой ущерб, вызванный несанкционированными изменениями изделия или использованием не по назначению.

**ВНИМАНИЕ!** Изготовитель (Поставщик) не осуществляют непосредственного контроля установки комплекта подушек угловых, и не несет ответственности за правильность и безопасность выполнения работ.

Компания сохраняет за собой право вносить изменения в данную инструкцию и конструкцию изделия без предварительного уведомления, сохранив при этом такие же функциональные возможности и назначение. Содержание данного документа не может являться основанием для юридических претензий.

**2. МЕРЫ БЕЗОПАСНОСТИ**

**2.1. Общие требования**

**ВНИМАНИЕ!** Все действующие нормы и правила по проведению подъемно-транспортных и строительных работ должны неукоснительно соблюдаться.

К выполнению работ по монтажу комплекта подушек угловых допускаются только квалифицированный персонал, знающий конструкцию и технологический процесс монтажа, прошедший обучение и инструктаж по технике безопасности.

Монтажные работы допускаются производить только в спецодежде, не стесняющей движения, а также в защитной каске.

При сверлении материалов, дающих отлетающую стружку, при рубке и резке металла следует применять защитные очки. Для защиты органов дыхания от строительной пыли применять респиратор.

Для переноски рабочего инструмента к месту работы необходимо применять специальную сумку или ящик. При работе для укладки инструмента использовать специальные пояса. Класть инструменты в карманы спецодежды запрещается.

**2.2. Меры безопасности при работе с электроинструментом**

К работе с электроинструментом допускаются лица, прошедшие специальное обучение и инструктаж на рабочем месте, имеющие необходимую квалификационную группу по электробезопасности. При проведении монтажных работ следует пользоваться электроинструментом, работающем при напряжении не выше 380/220 В. Выбор класса инструмента производится в зависимости от категории помещения по степени опасности поражения электротоком.

Металлический корпус электроинструмента, работающего при напряжении выше 42 В переменного тока и выше 110 В постоянного тока в помещениях с повышенной опасностью, особо опасных и в наружных установках, должен быть заземлен. Вилка подключения должна быть с заземляющим контактом.

Подключение инструмента осуществлять к электросети, имеющей заземление. Используемые удлинители должны иметь вилку и розетку с заземляющими контактами. При работе с таким инструментом следует пользоваться защитными средствами (резиновые перчатки, галоши). Защитные средства должны быть испытаны в установленном законодательством порядке.

Перед началом работы следует производить:

- проверку комплектности и надежности крепления деталей;
- проверку внешним осмотром исправности кабеля (шнура), его защитной трубки и штепсельной вилки; целостности изоляционных деталей корпуса, рукоятки и крышек щеткодержателей; наличия защитных кожухов и их исправности; проверку исправности цепи заземления (между корпусом и заземляющим контактом штепсельной вилки);
- проверку четкости работы выключателя;
- проверку работы электроинструмента на холостом ходу.

При работе применять только исправный инструмент. При производстве работ не допускать переломов, перегибов электропровода, а также прокладки его в местах складирования конструкций, материалов, движения транспорта.

При работе с электроинструментом **ЗАПРЕЩАЕТСЯ**:

- держать инструмент за провод;
- удалять стружку или опилки с режущего инструмента, а также производить замену режущего инструмента до его полной остановки. Крепление сменного рабочего инструмента производить предназначенным для этого инструментом;
- включать электроинструмент в сеть с характеристиками, не соответствующими указанным в техническом паспорте;
- переносить электроинструмент с одного рабочего места на другое при включенном электродвигателе;
- оставлять без надзора подключенный к электросети электроинструмент, а также инструмент с работающими электродвигателями;
- оставлять без присмотра электрифицированный инструмент во избежание пользования им посторонними лицами.

При нагревании корпуса электроинструмента необходимо делать технологические перерывы. При появлении запаха или дыма, сильного шума и вибрации необходимо немедленно отключить электроинструмент от электросети до устранения неисправностей.

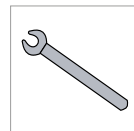
При проведении работ необходимо следить, чтобы не произошло непосредственного контакта кабеля или провода, питающего электрифицированный инструмент, с металлическими предметами, горячими, влажными или покрытыми маслом поверхностями во избежание поражения электрическим током при повреждении изоляции. Необходимо следить, чтобы места присоединения проводов к контактам ручного электрифицированного инструмента не имели натяжения, а провода — изломов.

Пересечение электропровода (кабеля) с электросварочными проводами, шлангами подачи кислорода, ацетилен и других газов не допускается.

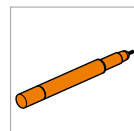
**3. МОНТАЖ ИЗДЕЛИЯ**

Выполняйте при монтаже все действующие строительные нормы и правила безопасности! Монтаж разрешается выполнять только персоналу, имеющему соответствующие полномочия.

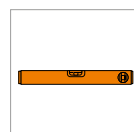
**4. УСЛОВНЫЕ ОБОЗНАЧЕНИЯ**



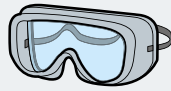
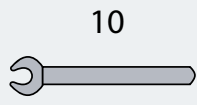
Осуществить фиксацию элементов метизами



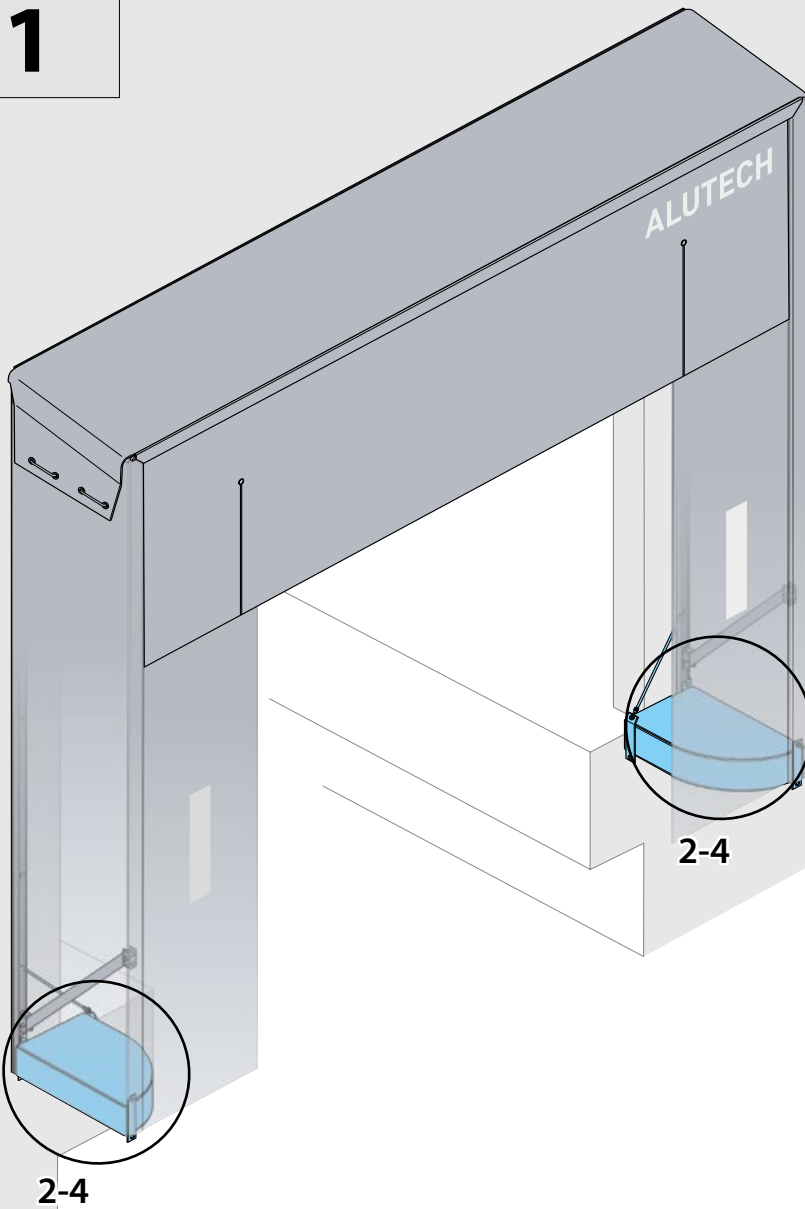
Осуществите фиксацию элемента метизами.



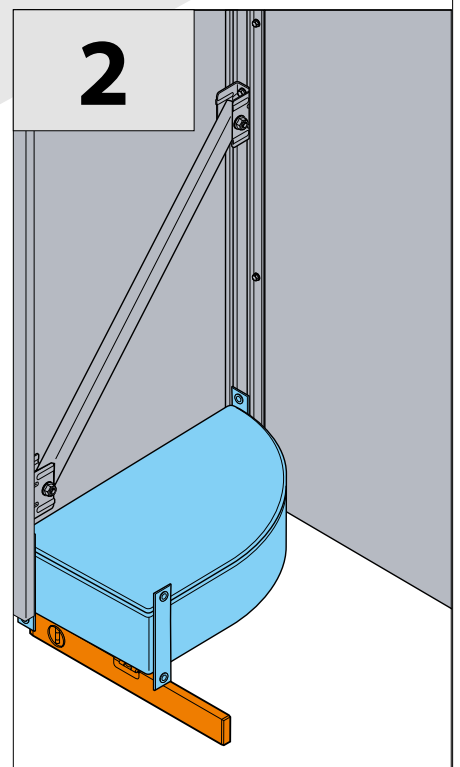
Убедитесь в том, что платформа не имеет уклонов. В противном случае могут возникнуть неисправности функционирования и поломки изделия

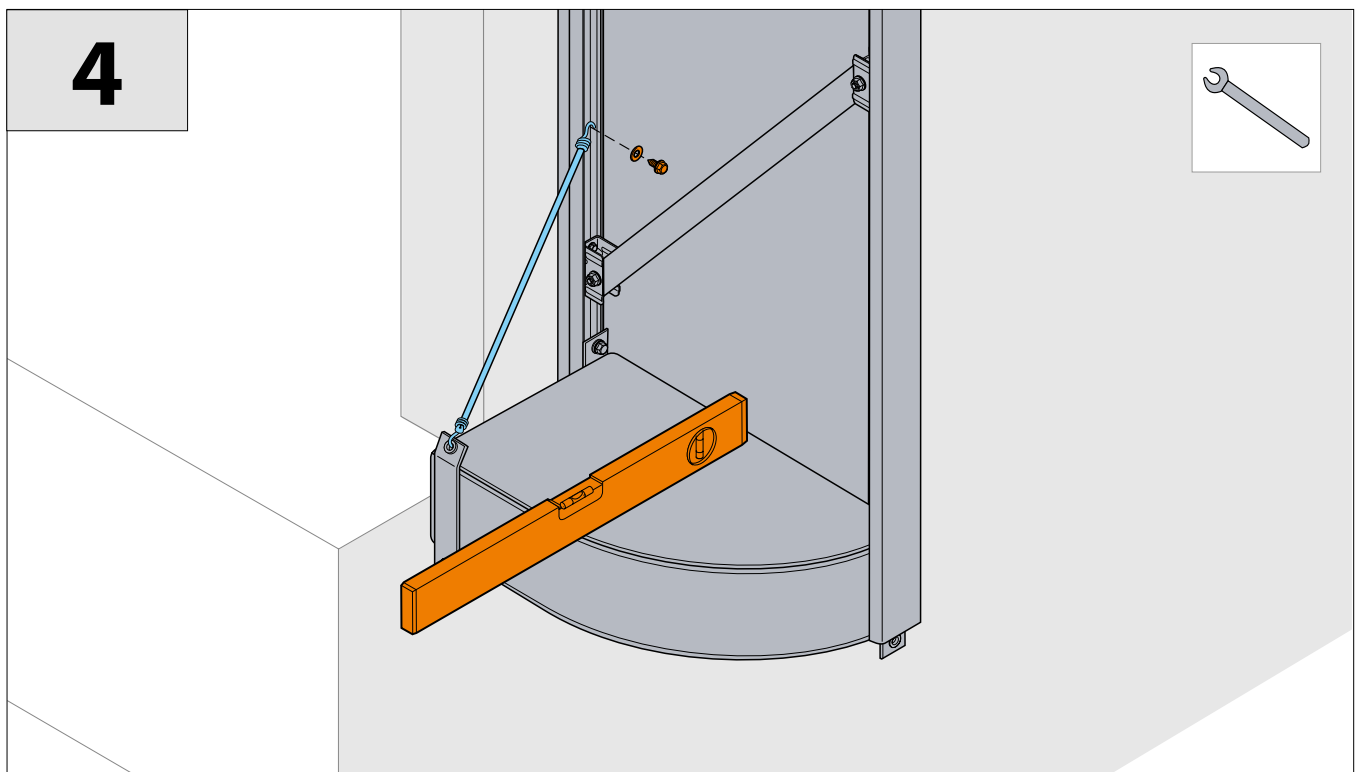
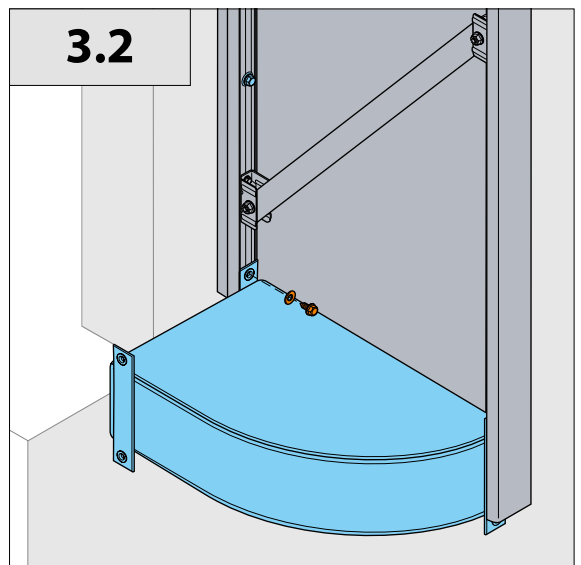
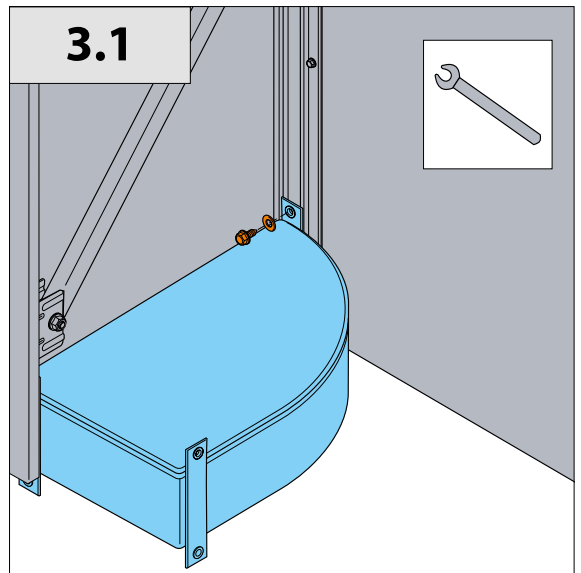
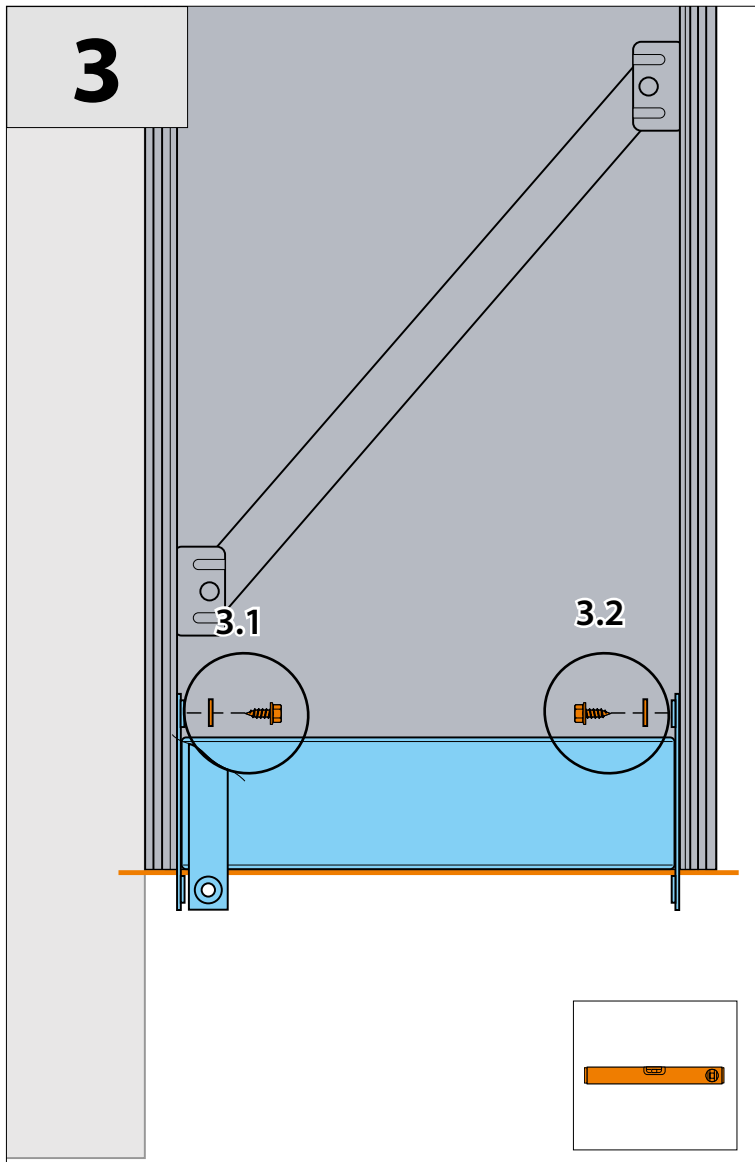


**1**



**2**









223016, Республика Беларусь, Минская обл.,  
Минский р-н, Новодворский с/с, д. Королищевичи,  
ул. Свислочская, д. 5, каб. 310

Art. R7090175  
06.2025

тел. +375 (17) 330 11 00  
факс +375 (17) 330 11 01  
[www.alutech-group.com](http://www.alutech-group.com)