

ИНСТРУКЦИЯ ПО МОНТАЖУ
Штора
телескопической аппарели **TRC2**

Русский



2025

www.alutech-group.com

УВАЖАЕМЫЙ ПОКУПАТЕЛЬ!

Благодарим Вас за приобретение нашей продукции и надеемся, что ее качество подтвердит правильность Вашего выбора.

Требования настоящей инструкции распространяются на шторы телескопической аппарели **TRC2**.

Настоящая инструкция предназначена для ознакомления персонала с устройством шторы, порядком и правилами ее монтажа.

1. ОБЩИЕ УКАЗАНИЯ

Надлежащий монтаж является неотъемлемым условием обеспечения высоких потребительских свойств изделия.

ВНИМАНИЕ! Работы по монтажу должны выполняться квалифицированными и обученными специалистами Организаций, уполномоченных Изготовителем (Поставщиком). Выполнение вышеперечисленных работ с нарушением требований данной инструкции не допускается, так как это может привести к повреждениям, травмам и нанесению ущерба.

Не допускается внесение изменений в какие-либо элементы конструкции изделия и использование изделия не по назначению. Изготовитель не несет ответственности за любой ущерб, вызванный несанкционированными изменениями изделия или использованием не по назначению.

ВНИМАНИЕ! Изготовитель (Поставщик) не осуществляют непосредственного контроля установки шторы телескопической аппарели, и не несет ответственности за правильность и безопасность выполнения работ.

Компания сохраняет за собой право вносить изменения в данную инструкцию и конструкцию изделия без предварительного уведомления, сохранив при этом такие же функциональные возможности и назначение. Содержание данного документа не может являться основанием для юридических претензий.

2. МЕРЫ БЕЗОПАСНОСТИ

2.1. Общие требования

ВНИМАНИЕ! Все действующие нормы и правила по проведению подъемно-транспортных и строительных работ должны неукоснительно соблюдаться.

К выполнению работ по монтажу шторы телескопической аппарели допускается только квалифицированный персонал, знающий конструкцию и технологический процесс монтажа, прошедший обучение и инструктаж по технике безопасности.

Монтажные работы допускаются производить только в спецодежде, не стесняющей движения, а также в защитной каске. При сверлении материалов, дающих отлетающую стружку, при рубке и резке металла следует применять защитные очки. Для защиты органов дыхания от строительной пыли применять респиратор.

Для переноски рабочего инструмента к месту работы необходимо применять специальную сумку или ящик. При работе для укладки инструмента использовать специальные пояса. Класть инструменты в карманы спецодежды запрещается.

2.2. Меры безопасности при работе с электроинструментом

К работе с электроинструментом допускаются лица, прошедшие специальное обучение и инструктаж на рабочем месте, имеющие необходимую квалификационную группу по электробезопасности. При проведении монтажных работ следует пользоваться электроинструментом, работающем при напряжении не выше 380/220 В. Выбор класса инструмента производится в зависимости от категории помещения по степени опасности поражения электротоком.

Металлический корпус электроинструмента, работающего при напряжении выше 42 В переменного тока и выше 110 В постоянного тока в помещениях с повышенной опасностью, особо опасных и в наружных установках, должен быть заземлен. Вилка подключения должна быть с заземляющим контактом.

Подключение инструмента осуществлять к электросети, имеющей заземление. Используемые удлинители должны иметь вилку и розетку с заземляющими контактами. При работе с таким инструментом следует пользоваться защитными средствами (резиновые перчатки, галоши). Защитные средства должны быть испытаны в установленном законодательством порядке.

Перед началом работы следует производить:

- проверку комплектности и надежности крепления деталей;
- проверку внешним осмотром исправности кабеля (шнура), его защитной трубки и штепсельной вилки; целостности изоляционных деталей корпуса, рукоятки и крышек щеткодержателей; наличия защитных кожухов и их исправности; проверку исправности цепи заземления (между корпусом и заземляющим контактом штепсельной вилки);
- проверку четкости работы выключателя;
- проверку работы электроинструмента на холостом ходу.

При работе применять только исправный инструмент. При производстве работ не допускать переломов, перегибов электропровода, а также прокладки его в местах складирования конструкций, материалов, движения транспорта.

При работе с электроинструментом ЗАПРЕЩАЕТСЯ:

- держать инструмент за провод;
- удалять стружку или опилки с режущего инструмента, а также производить замену режущего инструмента до его полной остановки. Крепление сменного рабочего инструмента производить предназначенным для этого инструментом;
- включать электроинструмент в сеть с характеристиками, не соответствующими указанным в техническом паспорте;
- переносить электроинструмент с одного рабочего места на другое при включенном электродвигателе;
- оставлять без надзора подключенный к электросети электроинструмент, а также инструмент с работающими электродвигателями;
- оставлять без присмотра электрифицированный инструмент во избежание пользования им посторонними лицами.

При нагревании корпуса электроинструмента необходимо делать технологические перерывы. При появлении запаха или дыма, сильного шума и вибрации необходимо немедленно отключить электроинструмент от электросети до устранения неисправностей.

При проведении работ необходимо следить, чтобы не произошло непосредственного контакта кабеля или провода, питающего электрифицированный инструмент, с металлическими предметами, горячими, влажными или покрытыми маслом поверхностями во избежание поражения электрическим током при повреждении изоляции. Необходимо следить, чтобы места присоединения проводов к контактам ручного электрифицированного инструмента не имели натяжения, а провода — изломов.

Пересечение электропровода (кабеля) с электросварочными проводами, шлангами подачи кислорода, ацетиленом и других газов не допускается.

3. МОНТАЖ ИЗДЕЛИЯ

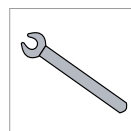
Выполняйте при монтаже все действующие строительные нормы и правила безопасности! Монтаж разрешается выполнять только персоналу, имеющему соответствующие полномочия.

4. УСЛОВНЫЕ ОБОЗНАЧЕНИЯ

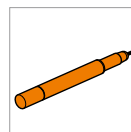


Сверление

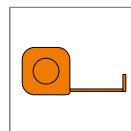
Для монтажа обозначенных элементов требуется провести сверление отверстий.



Для монтажа требуется нанести предварительную разметку



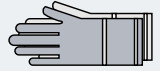
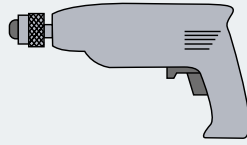
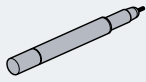
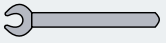
Осуществите фиксацию элемента метизами.



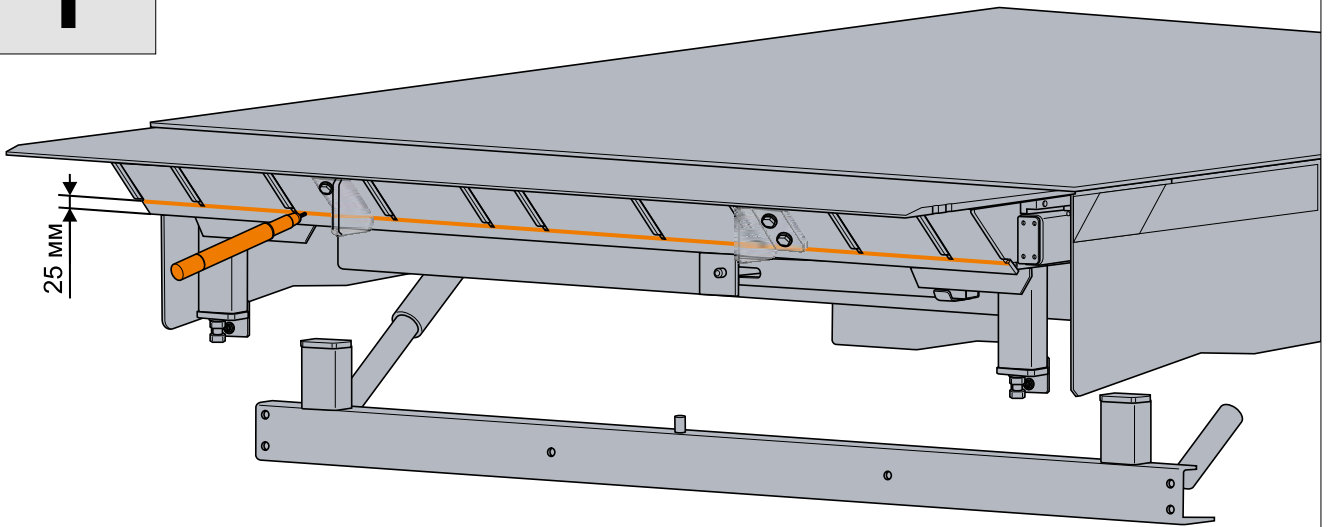
Измерения

Произведите необходимые замеры и добейтесь указанных значений. Все замеры в инструкции приведены в миллиметрах

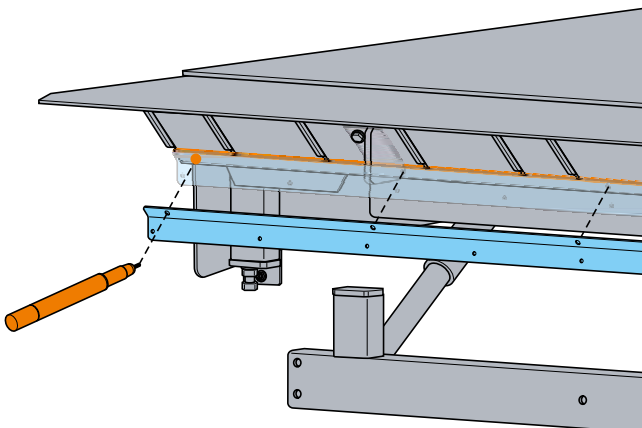
10, 13



1



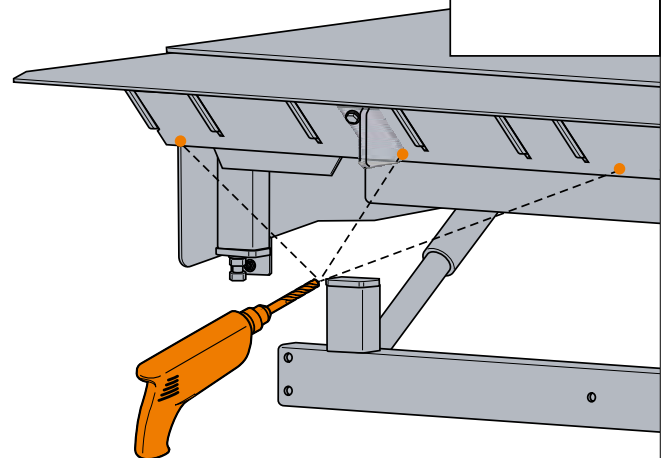
2



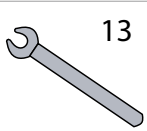
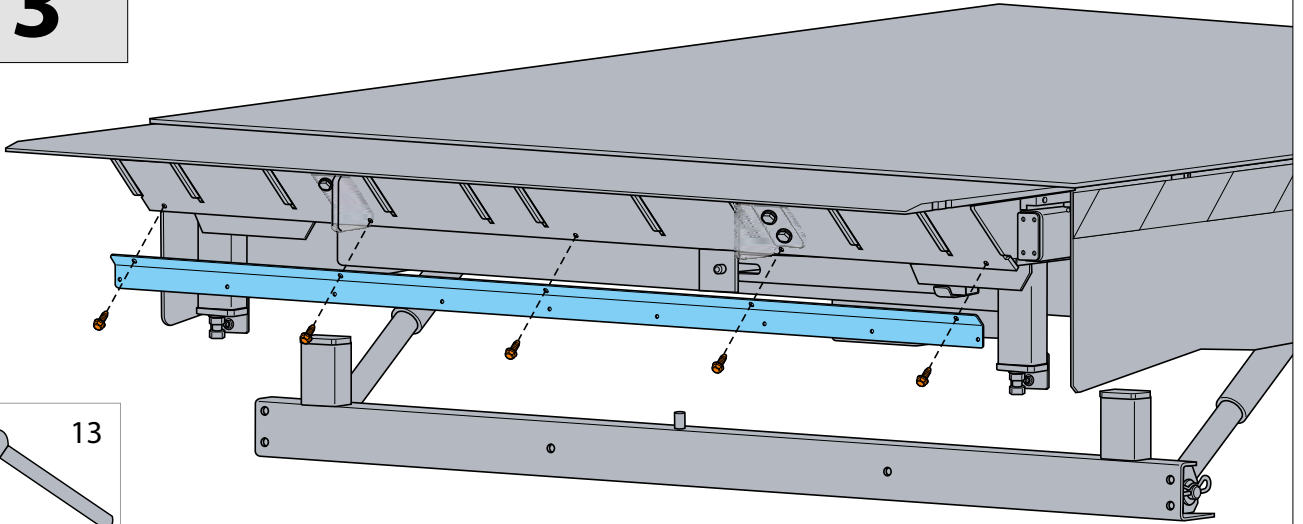
3



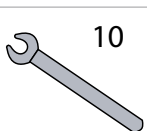
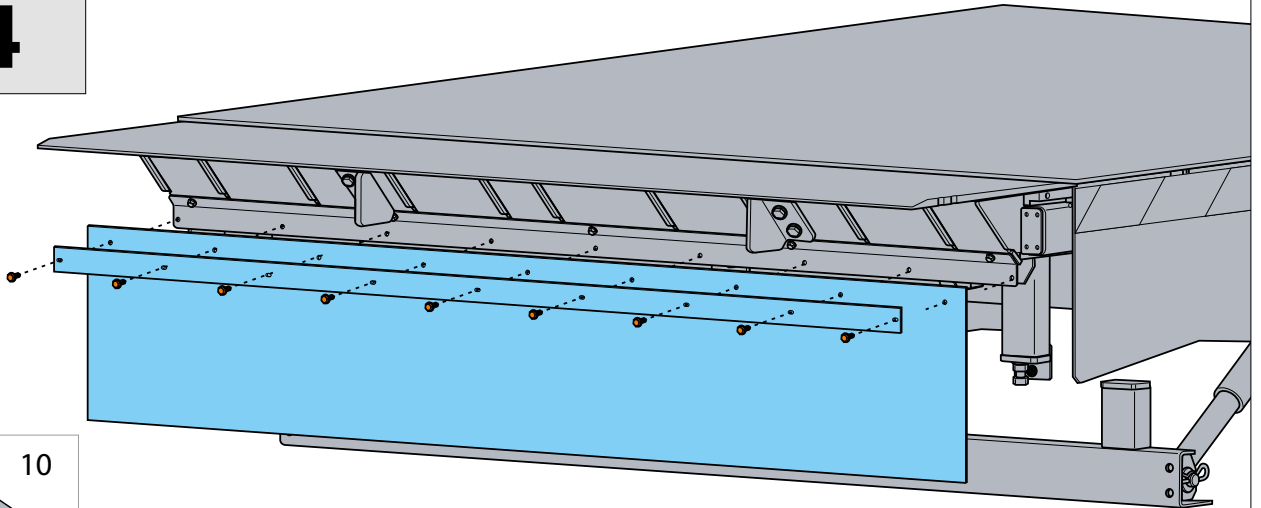
7,3 mm



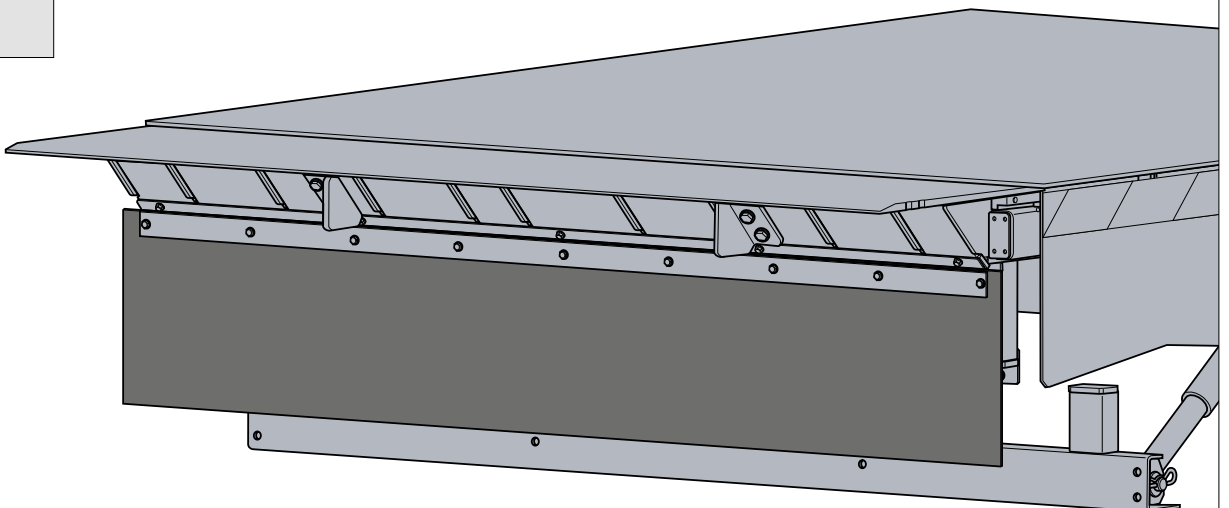
3



4



5





ул. Селицкого, 10
220075, Республика Беларусь, г. Минск
тел. +375 (17) 330 11 00
факс +375 (17) 330 11 01
www.alutech-group.com