

**РУКОВОДСТВО
ПО ЭКСПЛУАТАЦИИ**
калитка **Prestige**

Русский

2019

СОДЕРЖАНИЕ

1. Описание и работа изделия	4
1.1. Назначение изделия	4
1.2. Устройство изделия	4
2. Порядок работы изделия	7
2.1. Порядок работы калитки с ручным управлением	7
2.2. Порядок работы калитки с автоматическим управлением	7
3. Требования безопасности	7
4. Уход за изделием	8
5. Сервисное обслуживание	8
6. Гарантийные обязательства	9
6.1. Гарантийный срок	9
6.2. Гарантийные обязательства изготовителя	9
6.3. Условия предоставления гарантии и гарантийного обслуживания	9

Уважаемый покупатель!

Благодарим Вас за приобретение нашей продукции и надеемся, что ее качество подтвердит правильность Вашего выбора.

В связи с постоянным совершенствованием конструкции ворот Производитель оставляет за собой право на внесение изменений в данное руководство без предварительного уведомления потребителей (покупателей).

© 2019 Алютех Воротные Системы

1. ОПИСАНИЕ И РАБОТА ИЗДЕЛИЯ

1.1 НАЗНАЧЕНИЕ ИЗДЕЛИЯ

Ворота распашные одностворчатые (далее по тексту — калитка) предназначены для закрытия проезда на территорию объектов, расположенных в промышленных, торгово-коммерческих, общественных и жилых зонах.

Калитка монтируется как в проеме, так и за проемом ограждения. Калитка может изготавливаться с открыванием наружу, внутрь; влево, вправо.

1.2 УСТРОЙСТВО ИЗДЕЛИЯ

Основными частями калитки являются: створка калитки с установленным заполнением, столб притвор, упор. Схематическое изображение калитки с накладным разреженным заполнением приведено на *рис. 1*.

Створка калитки изготовлена из алюминиевых профилей.

Установлено два типа монтажа заполнения: встроенный и накладной.

Вид заполнения устанавливаются в зависимости от применяемых элементов заполнения (сэндвич-панель, экструдированный алюминиевый профиль, пенозаполненный профиль), их расположения (сплошное или разреженное заполнение) и ориентации (горизонтальное или вертикальное), рисунка верхней кромки заполнения. Схематические изображения различных видов заполнения приведены на *рис. 2*.

В составе створки калитки присутствуют: столб створки, петли, предназначенные для обеспечения открывания створки, замок, комплект ручек.

Упор предназначен для ограничения открывания створки.

Калитка может комплектоваться тросовой растяжкой, предназначенной для снижения весовой нагрузки на конструкцию, электрозащелкой, предназначенной для возможности открывания калитки дистанционно, электроприводом, для автоматического открывания/закрывания. В случае использования электропривода обязательно наличие электрозащелки.

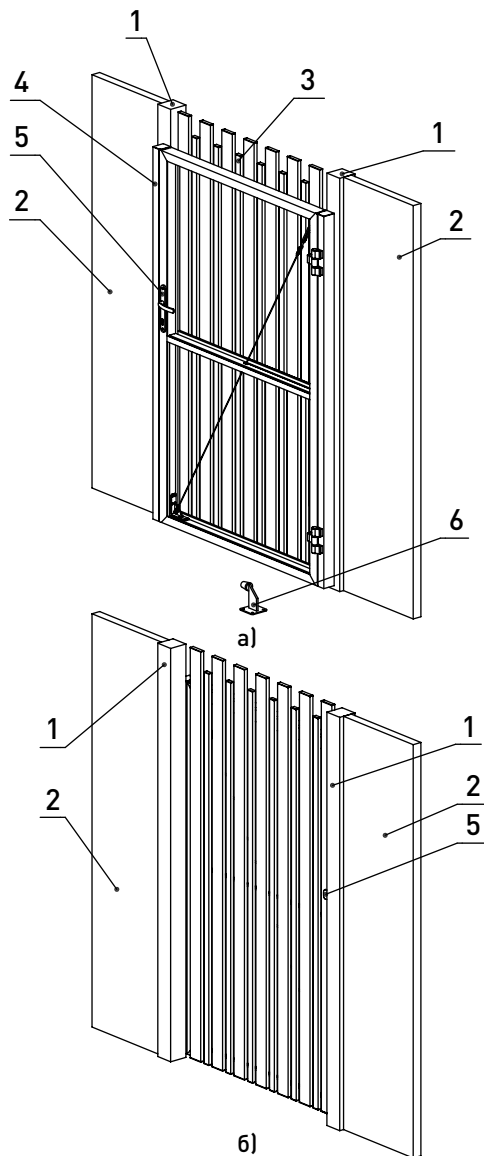


Рисунок 1. Калитка с накладным монтажом, направлением открывания вправо, внутрь с вертикальным накладным разреженным заполнением алюминиевыми профилями (гребенка)
 а — вид со стороны двора, б — вид со стороны улицы

1 — столб проема; 2 — забор; 3 — створка калитки с заполнением; 4 — столб притвор; 5 — комплект ручек с электрозащелкой; 6 — упор

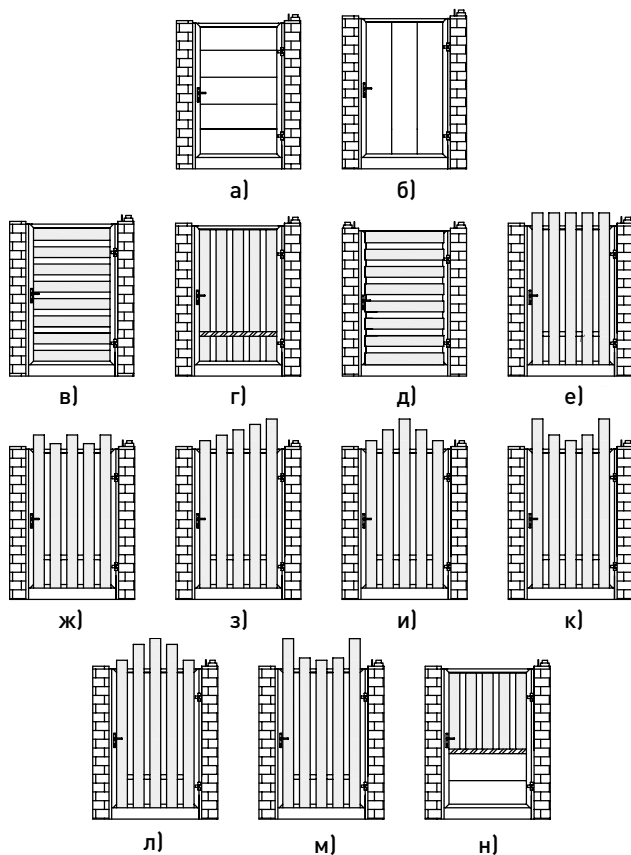


Рисунок 2. Схематические изображения видов монтажа заполнения

а	Встроенный монтаж	Горизонтально расположенной сэндвич-панелью
б		Вертикально расположенной сэндвич-панелью
в	Встроенный монтаж	Горизонтально расположенным алюминиевым профилем
г		Вертикально расположенным алюминиевым профилем
д	Встроенный монтаж	Вертикально расположенным алюминиевым профилем
е		Вертикально расположенным алюминиевым профилем
ж	Накладной монтаж	Вертикально расположенным алюминиевым профилем разной высоты (ребенка)
з		Вертикально расположенным алюминиевым профилем изменяющейся высоты (скат)
и		Вертикально расположенным алюминиевым профилем изменяющейся высоты (двускат вверх)
к		Вертикально расположенным алюминиевым профилем изменяющейся высоты (двускат вниз)
л		Вертикально расположенным алюминиевым профилем изменяющейся высоты (дуга вверх)
м		Вертикально расположенным алюминиевым профилем изменяющейся высоты (дуга вниз)
н	Встроенный монтаж	Комбинированное заполнение: алюминиевый профиль и панель

2. ПОРЯДОК РАБОТЫ ИЗДЕЛИЯ

2.1 ПОРЯДОК РАБОТЫ КАЛИТКИ С РУЧНЫМ УПРАВЛЕНИЕМ

Открытие калитки:

- нажать на ручку. Ригель замка должен находиться в положении «открыто». При использовании электрозащелки подать сигнал для ее открытия с элемента управления;
- открыть створку калитки, доведя ее до упора.

Закрывание калитки.

- закрыть створку калитки; защелка замка при этом попадет в паз ответной планки или электрозащелки.

2.2 ПОРЯДОК РАБОТЫ КАЛИТКИ С АВТОМАТИЧЕСКИМ УПРАВЛЕНИЕМ

При эксплуатации калитки, оснащенной электроприводом, устройствами дистанционного управления и иными дополнительными средствами управления, следует пользоваться эксплуатационными документами на электропривод и дополнительные устройства.



Внимание! Использование электропривода допустимо только совместно с использованием с электрозащелкой. Ригель замка должен находиться в положении «открыто».

3. ТРЕБОВАНИЯ БЕЗОПАСНОСТИ

Примененные в конструкции калитки элементы обеспечивают полную безопасность изделия в эксплуатации при соблюдении техники безопасности.

При управлении калиткой следует осуществлять визуальный контроль над процессом открывания/закрывания створки калитки с целью предотвращения появления в рабочей зоне людей и посторонних предметов.

В процессе эксплуатации калитки запрещается:

- препятствовать движению створки калитки;
- находиться в зоне движения створки при ее движении;
- передавать пульт дистанционного управления детям;
- эксплуатировать калитку при наличии видимых повреждений створки, петель, упора, тросовой растяжки и других элементов створок ворот;
- самостоятельно производить ремонт калитки.

Проход допускается осуществлять только после того, как створка калитки остановилась в крайнем положении (открыта).

Запрещается самостоятельно вносить изменения в конструкцию калитки, в том числе встраивать дополнительные конструкционные элементы. Это может привести к поломке или ускоренному износу элементов конструкции.

В случае возникновения нарушений и неисправностей в работе Вашей калитки, в частности, в случае возникновения необычного шума, запаха или чего-либо, вызывающего беспокойство, немедленно прекратите использование калитки и обратитесь в сервисную службу организации, осуществлявшей монтаж калитки или специализированную сервисную службу (организацию).

4. УХОД ЗА ИЗДЕЛИЕМ

С целью поддержания изделий в постоянной технической исправности и готовности к работе необходимо все элементы калитки содержать в чистоте. Для очистки использовать ветошь и моющие неагрессивные растворы. При попадании на поверхности калитки агрессивных химических веществ смыть их соответствующими средствами. При появлении коррозии на поверхностях произвести зачистку и покраску.

Для надежной и долговечной работы калитки необходимо выполнять следующие требования:

- разрешается эксплуатация только правильно отрегулированной калитки;
- на пути движения створки калитки не должно быть помех и препятствий;
- производить периодическую смазку петель консистентной смазкой (Литол 24 или аналогичной);
- обеспечить плавность хода створки при открывании/закрывании вручную. При использовании электропривода не ускорять и не задерживать ход створки;
- не оставлять калитку на долгий срок в приоткрытом или полуоткрытом положении;
- эксплуатацию калитки в зимний период или после длительного нахождения в закрытом положении необходимо начать с очистки от снега, льда или грязи;

Запрещается:

- открывать/закрывать калитку при закрытом положении ригеля замка;
- любое вмешательство в конструкцию калитки;
- в случае комплектации калитки электроприводом — открывать/закрывать калитку вручную, не разблокировав привод;
- эксплуатировать калитку при наличии загрязнений конструкции калитки, которые могут привести к выходу калитки из строя;
- эксплуатировать калитку в случае выхода из строя одной или более комплектующих.

5. СЕРВИСНОЕ ОБСЛУЖИВАНИЕ

Калитка представляет собой устройство, включающее в себя ряд подвижных деталей и механизмов. Для бесперебойной работы, а также для обеспечения безопасной эксплуатации калитку необходимо периодически подвергать техническому осмотру и обслуживанию по перечню регламентных работ.

Сервисное обслуживание калитки должно проводиться только сотрудниками специализированной сервисной службы (организации) или специалистами предприятия, осуществлявшего монтаж изделия. При сервисном обслуживании необходимо использовать оригинальные запчасти/узлы Изготовителя.

Необходимо проводить сервисное обслуживание не реже 1 раза в год. Первое сервисное обслуживание необходимо проводить через три месяца после установки калитки.

6. ГАРАНТИЙНЫЕ ОБЯЗАТЕЛЬСТВА

6.1 ГАРАНТИЙНЫЙ СРОК

Изготовитель предоставляет гарантию на калитку (далее по тексту «изделие») в течение 24 (двадцати четырех) месяцев. При комплектации изделия электроприводом гарантия на электропривод предоставляется в пределах гарантийного срока, установленного изготовителем электроприводов.

Гарантийный срок на изделие исчисляется с даты поставки изделия, а в случае невозможности определить дату поставки — с даты изготовления.

6.2 ГАРАНТИЙНЫЕ ОБЯЗАТЕЛЬСТВА ИЗГОТОВИТЕЛЯ

В течение гарантийного срока Изготовитель обеспечивает устранение всех выявленных в изделиях скрытых неисправностей производственного характера. Под «скрытыми неисправностями производственного характера» понимаются: неисправности вызванные дефектом материала или нарушением технологического процесса изготовления деталей (комплектующих). Факт выявления неисправностей в обязательном порядке подтверждается соответствующим двусторонним Актом (рекламационным, дефектным, иным), который составляется при обязательном участии специализированной сервисной службы (организации) или предприятия, осуществлявшего монтаж изделия.

В случае выявления до истечения гарантийного срока в изделии скрытых неисправностей производственного характера, подтвержденных соответствующим двусторонним Актом, и если Изготовитель не докажет, что неисправность возникла после передачи изделия покупателю вследствие нарушения покупателем правил, установленных настоящим Руководством, либо действий третьих лиц, либо непреодолимой силы, Изготовитель обязуется по собственному выбору:

- безвозмездно произвести замену некачественных деталей (комплектующих) на детали (комплектующие) надлежащего качества;
- безвозмездно произвести ремонт некачественных деталей (комплектующих).

Замененные детали (комплектующие) переходят в собственность Изготовителя. Гарантийный срок деталей (комплектующих) установленных взамен некачественных равен гарантийному сроку заменяемых деталей (комплектующих).

6.3 УСЛОВИЯ ПРЕДОСТАВЛЕНИЯ ГАРАНТИИ И ГАРАНТИЙНОГО ОБСЛУЖИВАНИЯ

Гарантия Изготовителя действительна при условии надлежащего монтажа изделия, выполненного квалифицированным персоналом. Данные об организации, которая произвела монтаж, указываются в Паспорте изделия. Изготовитель не отвечает за недостатки изделия, которые возникли вследствие ненадлежащего монтажа изделия.

Гарантийное обслуживание производится при условии соблюдения Пользователем правил эксплуатации и ухода за изделием. Изготовитель не отвечает за недостатки изделия, которые возникли вследствие нарушения правил и норм эксплуатации изделия, указанных в Руководстве по эксплуатации.

Обязательным условием выполнения гарантийных обязательств Изготовителем является прохождение изделием планового технического обслуживания в соответствии с разделом 5 Руководства по эксплуатации. О каждом плановом техническом обслуживании должна быть сделана отметка в Паспорте изделия (раздел «Сервисное обслуживание»).

Для гарантийного обслуживания обязательным является наличие следующих документов:

- паспорт;
- руководство по эксплуатации.

Гарантийный ремонт осуществляется только при наличии оригинала Паспорта изделия.

Гарантия не распространяется на:

- неисправности, возникшие вследствие нарушения правил эксплуатации и ухода за изделием;
- на неисправности, являющиеся следствием естественного износа с учетом условий и интенсивности эксплуатации изделия;
- на детали (комплектующие), подверженные отчетливо выраженному эксплуатационному износу (имеющие ресурс эксплуатации, указанный в Паспорте изделия и Технических документах Изготовителя деталей (комплектующих));
- повреждения изделия, возникшие вследствие действий Заказчика или иных третьих лиц;
- неисправности и дефекты, вызванные внешним воздействием на изделие (огонь, вода, соли, кислоты, щелочи и пр.);
- неисправности, возникшие при попытке самовольной регулировки, ремонта, переустановки или переделки изделия;
- неисправности, возникшие из-за использования комплектующих изделий производства иных компаний без согласия Изготовителя изделия;
- неисправности, обусловленные отсутствием регулярного технического обслуживания и осмотра изделия, установленных разделом 5 Руководства по эксплуатации;
- неисправности, возникшие вследствие ремонта произведенного не специализированной сервисной службой (организацией) или не предприятием, осуществлявшим монтаж изделия.



ул. Селицкого, 10
220075, Республика Беларусь, г. Минск
тел. +375 (17) 330 11 00
факс +375 (17) 330 11 01
www.alutech-group.com

Арт. R7030126
12.2018