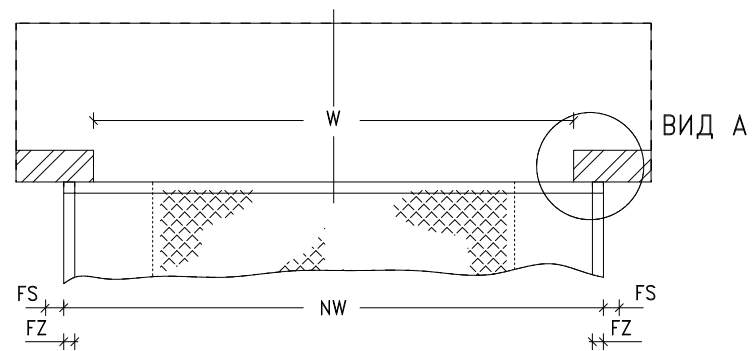
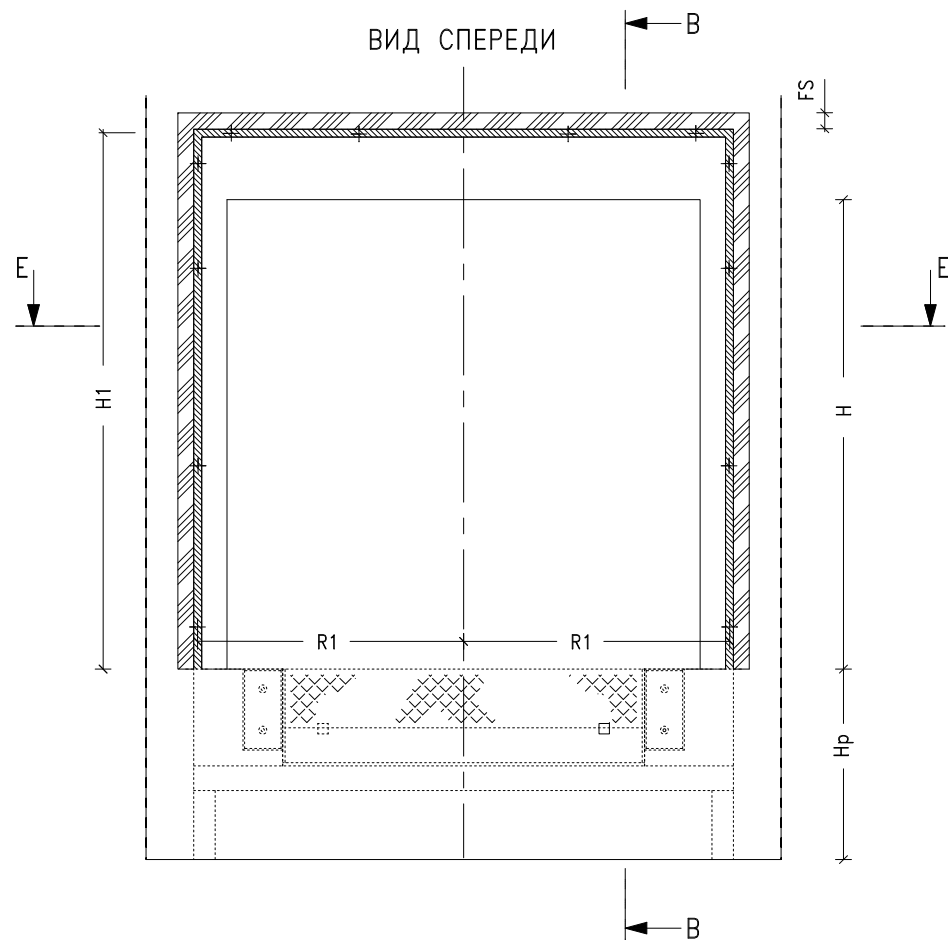


СЕЧЕНИЕ Е-Е

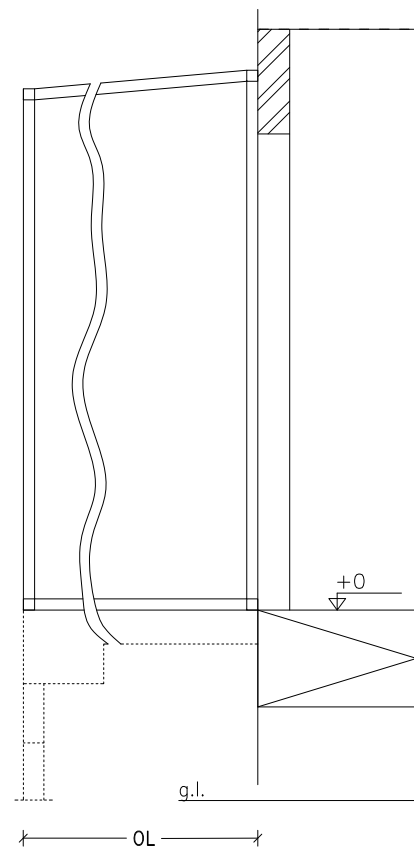


ВИД А

ВИД СПЕРЕДИ

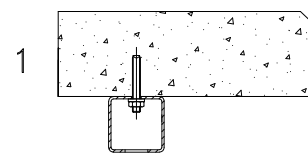


СЕЧЕНИЕ В-В

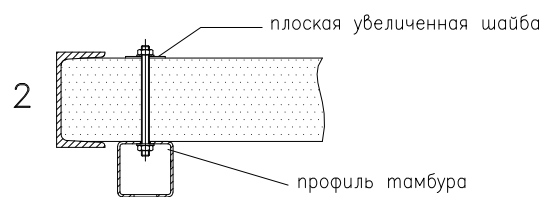


ВИД А

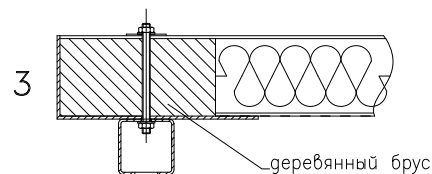
монтаж на бетон или легкий бетон



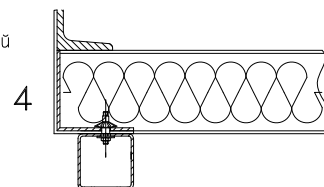
монтаж на газобетон или ячеистый бетон



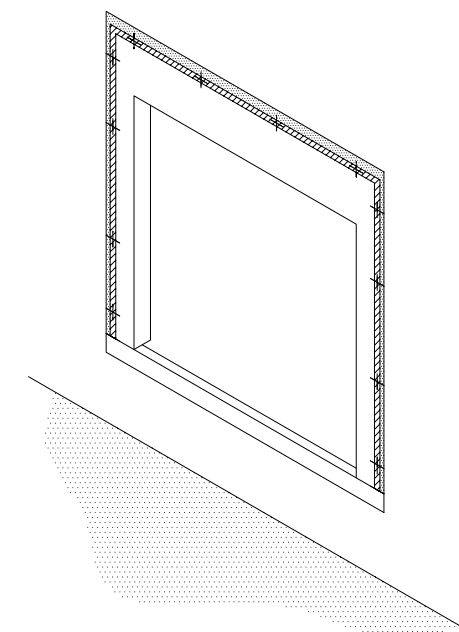
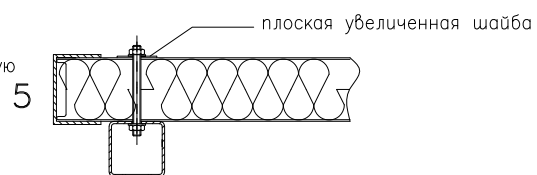
монтаж на изолирующее покрытие



монтаж на приваренный стальной профиль



монтаж на изоляционную сэндвич-панель



Размеры*, мм	Значение
H1, мм	NH+0,0875*OL+y
R1, мм	1670

	Тип зашивки	
	Профнастил	СП+профнастил
y, мм	+30мм	-15мм

	Тип платформы	
	SL	TL
X, мм	105	70

Примечание: – Допустимые отклонения размеров: -5/+5.
– Поверхность для монтажа тамбура должна быть выровнена.

*Размеры даны для тамбура с шириной – 3400 мм с нулевым вылетом цоколя. Для расчета других модификаций воспользуйтесь файлом "Расчет параметров"

Размеры, в мм
W – ШИРИНА ПРОЕМА ВОРОТ
H – ВЫСОТА ПРОЕМА ВОРОТ
NW – номинальная (заказная) ширина тамбура
H1 – высота до центров отверстий крепления тамбура по задней перекладине
R1 – расстояние от центральной линии до точек крепления стенки тамбура,
NH – заказная высота тамбура (герметизатора)
y – коэффициент коррекции от типа зашивки
OL – ГАБАРИТНАЯ ДЛИНА ТАМБУРА (Lтамб), OL=NL+X, (при нулевом вылете цоколя), где X – коэффициент коррекции от типа платформы.
Hp – высота рампы
FZ – РАССТОЯНИЕ, НЕОБХОДИМОЕ ДЛЯ УСТАНОВКИ СТОЙКИ ТАМБУРА, MIN 60мм
FS – РАССТОЯНИЕ, НЕОБХОДИМОЕ ПО БОКАМ ТАМБУРА ДЛЯ ОБШИВКИ И ОБРАМЛЕНИЯ, MIN 100мм

ПОДГОТОВИТЕЛЬНЫЕ РАБОТЫ, КОТОРЫЕ ДОЛЖНЫ БЫТЬ ВЫПОЛНЕНЫ ЗАКАЗЧИКОМ

Строительные:

- Подготовка поверхности для монтажа с учетом указанных размеров и расстояний.
- Подготовка стальной рамы по контуру в случае зашивки оцинкованным профлистом.

ALUTECH DH
чертеж подготовки места для установки тамбура с углом примыкания к зданию 90 градусов