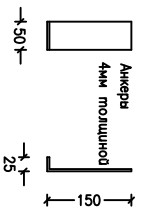
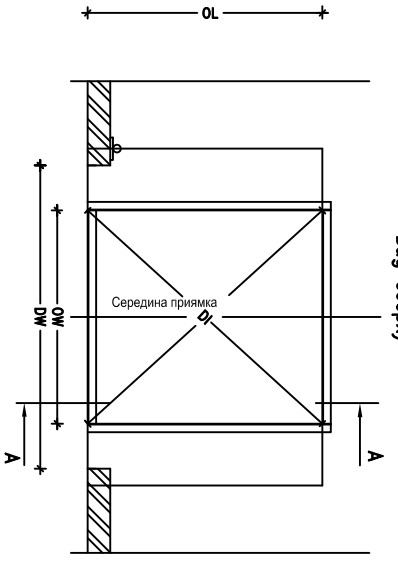
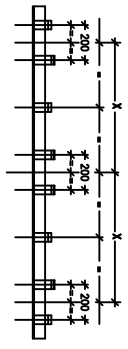
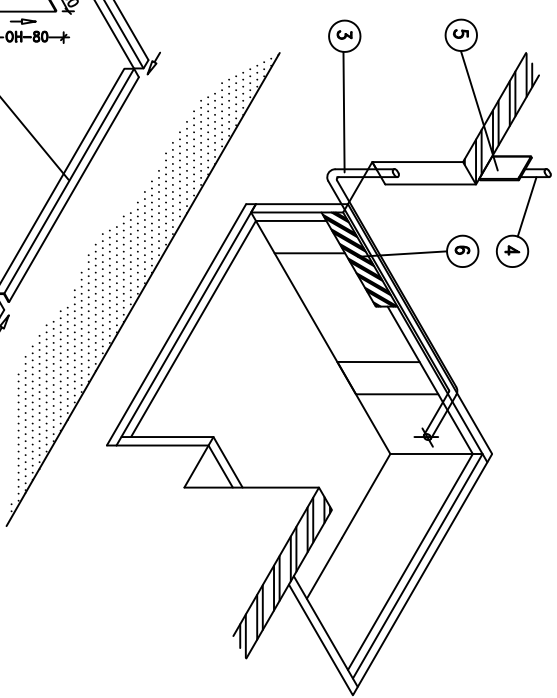


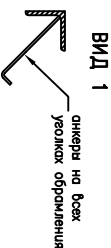
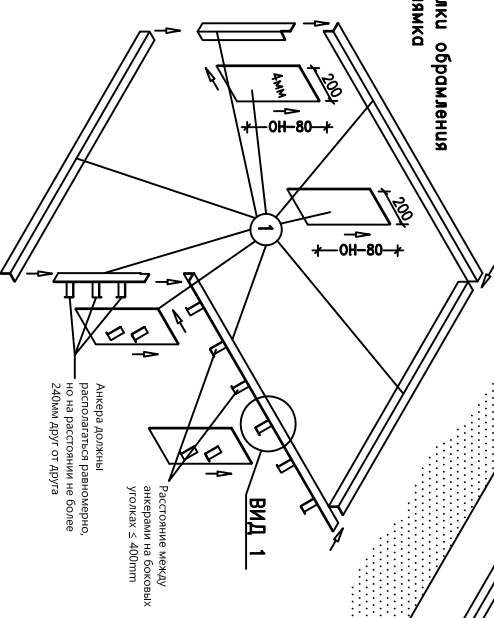
Расположение анкеров на загнен уголке
 Схемичне анкеры голжны располажатся в разнх плоскостях



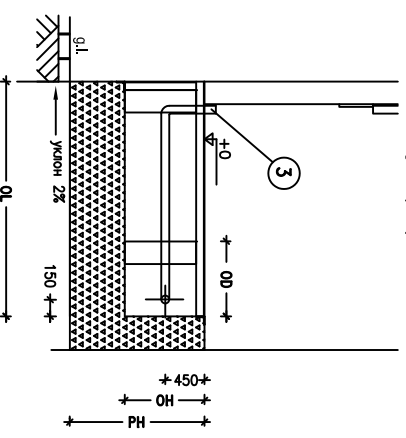
Чертеж подготовки прямка



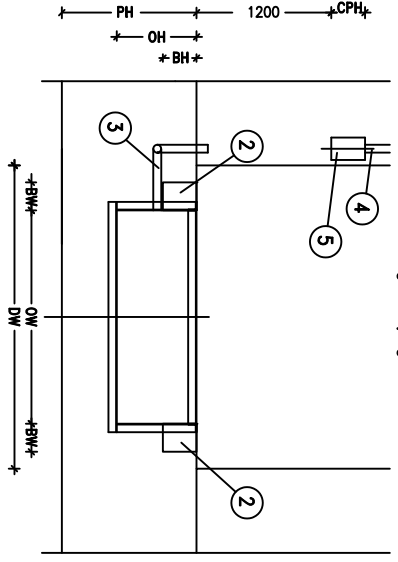
Уголки обрамления прямка



Виг в разрезе А-А



Виг сверху



Примечания:

Допустимые отклонения размеров: -0/+10
 Анкеры должны быть приверены к обрамляющей арматуре.
 Прямок голжны быть прямоугольными и выголнен в соответствии со всеми указанными.
 Все углы прямка голжны быть прямые — 90 градусоу.
 Услови, которе голжны выдерживать бетонная конструкция прямка, прилагаются отдельным чертежем
 В местх крепления балмеров на бетонное основание воздеиствуют нагрузки в 59 кН, возникающие при парковке грузолика весом 30 тонн на скорости 5 км/ч.
 DW — ширина проема, PH — высота рамы.

Размеры прямка, мм	Заказная глина платформ, мм					
OL — ДЛИНА ПРЯМКА	2000	2500	3000	3500	4000	4500
OH — Высота прямка	2100	2600	3100	3600	4100	4600
OH — Высота прямка	610	610	710	760	760	760
OD — Расстояние от угла до угла	657	957	1450	1640	2190	2740

Размеры прямка, мм	Заказная ширина платформ, мм	
OW — ШИРИНА ПРЯМКА	1750	2000
X — расстояние между омерами	1780	2030
	780	780
		1025

D1 — глина угонодал, мм	Длина прямка, мм					
	2100	2600	3100	3600	4100	4600
Ширина прямка, мм	1780	2753	3151	3575	4016	4470
	2030	2921	3299	3705	4133	4575
	2280	3100	3458	3848	4261	4691
						5134

РАБОТЫ, КОТОРЫЕ ЗАКАЗЧИК ДОЛЖЕН ВЫПОЛНИТЬ САМОСТОЯТЕЛЬНО

Строительные:

- 1) Подготовка прямка в соответствии со всеми требованиями.
- 2) Подготовка поверхности обрамляющих уголком (80x80x8мм) и стальных пластин 4мм.
- 3) Подготовка поверхности под установку балмеров, размер ВХВН.

Подготовка электрических подключений:

- 1) Защитный кабель канал между полом и блоком управления.
- 2) Кабель канал Ø70мм для подключения унифицированной платформы к блоку управления.
- 3) Кабель кандал Ø70мм для подключения унифицированной платформы к блоку управления.
- 4) 400В трехфазное заземленное, изолированное электрическое подключение.
- 5) Подготовка соответствующей поверхности для установки блока управления, размер СРЖХСРН.
- 6) Разместить черно-желтые угонодалные предупреждающие полосы в соответствующих местах прямка.

ALUTECH SL2 модель S
 чертеж подготовки прямка
 без ниши под сигурборт