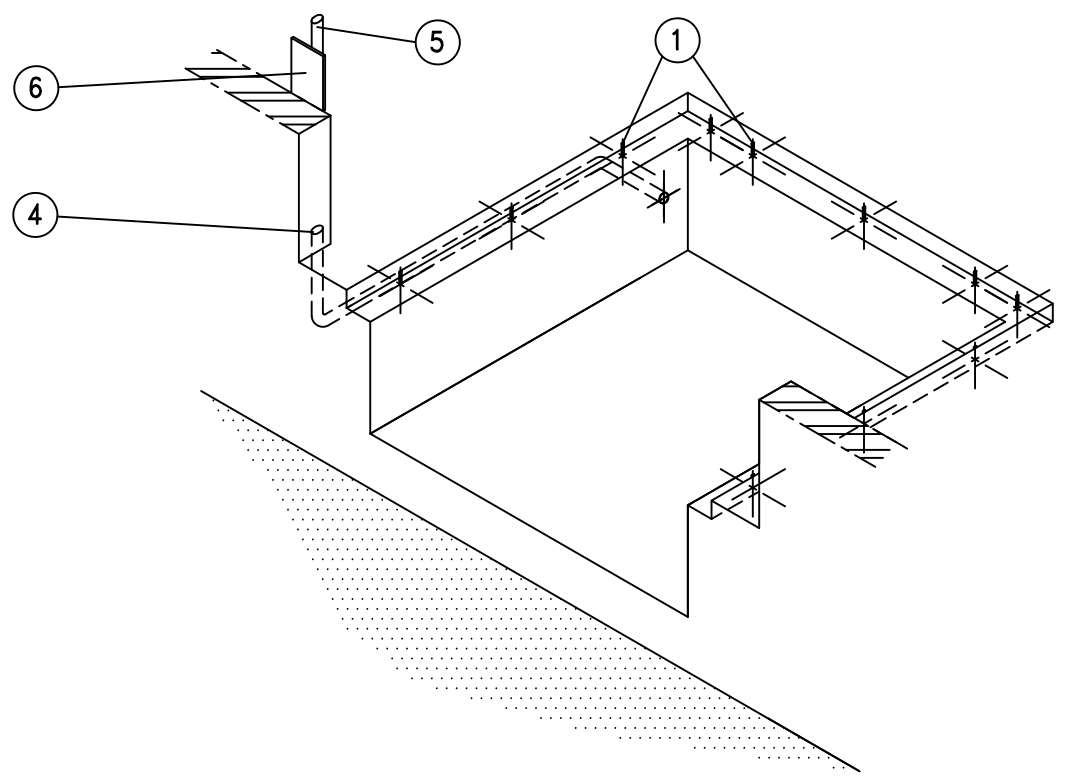
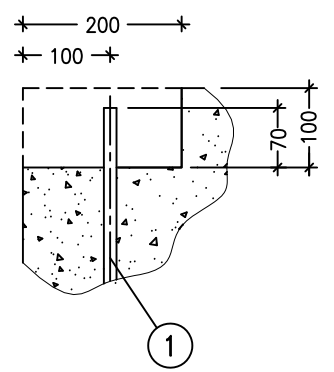


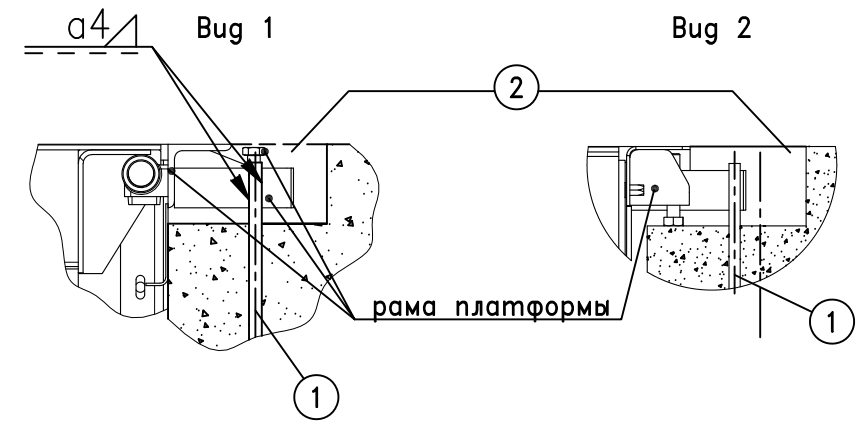
Чертеж подготовки приямка



До установки платформы  
Вид 1, вид 2



После установки платформы



**Примечания:**

Допустимые отклонения размеров: -0/+10  
 Приямок должен быть прямоугольным и выполнен в соответствии со всеми указаниями.  
 Все углы приямка должны быть прямые - 90 градусов.  
 Усилия, которые должна выдерживать бетонная конструкция приямка прилагаются отдельным чертежом  
 В местах крепления бамперов на бетонное основание воздействуют нагрузки в 59 кН, возникающие при парковке грузовика весом 30 тонн на скорости 5 км/ч.  
 DW - ширина проема, PH - высота рамы.

**РАБОТЫ, КОТОРЫЕ ЗАКАЗЧИК ДОЛЖЕН ВЫПОЛНИТЬ САМОСТОЯТЕЛЬНО**

**Строительные:**

- Подготовка приямка в соответствии со всеми требованиями.
- ① Бетонирование арматуры из стали прочностью 500МПа, пригодной для сварки.  
Диаметр арматуры - 14мм, длина 300мм.
- ② После установки производится заливка ниши по контуру приямка раствором эпоксидной смолы.
- ③ Подготовка поверхности под установку бамперов, размер BWxBH.

**Подготовка электрических подключений:**

- Защитный кабель канал между полом и блоком управления.
- ④ Кабель канал  $\phi 70$ мм для подключения уравнительной платформы к блоку управления.
- ⑤ 400В трехфазное заземленное, изолированное электрическое подключение.
- ⑥ Подготовка соответствующей поверхности для установки блока управления, размер CPWxCPH.

Размеры приямка, мм	Заказная длина платформы, мм					
	2000	2500	3000	3500	4000	4500
OL - длина приямка	2100	2600	3100	3600	4100	4600
OH - высота приямка	610	610	710	810	910	910
N - количество анкеров	3	4	4	5	6	6

Размеры приямка, мм	Заказная ширина платформы, мм		
	1750	2000	2250
OW - ширина приямка	1810	2060	2310
X - расстояние до анкера	70	195	70
Y - расстояние между анкерами	835	835	1085

Ширина приямка, мм	Длина приямка, мм					
	2100	2600	3100	3600	4100	4600
1810	2772	3168	3590	4029	4482	4943
2060	2942	3317	3722	4148	4588	5040
2310	3122	3478	3866	4277	4706	5147

ALUTECH SL модель C  
 схема подготовки приямка  
 без ниши под гидроборт