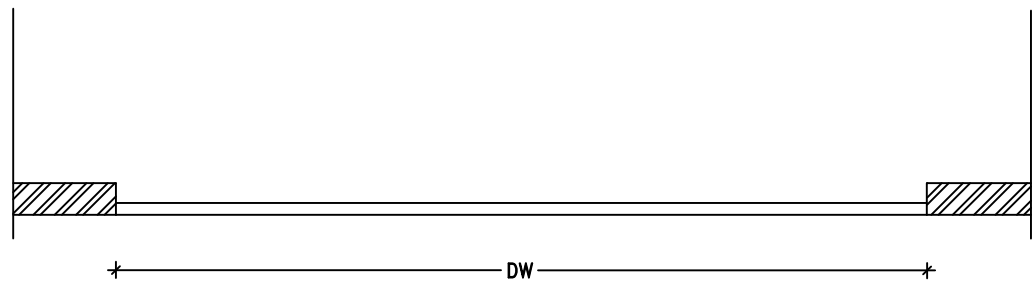
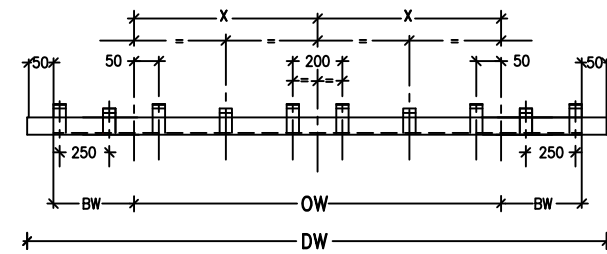


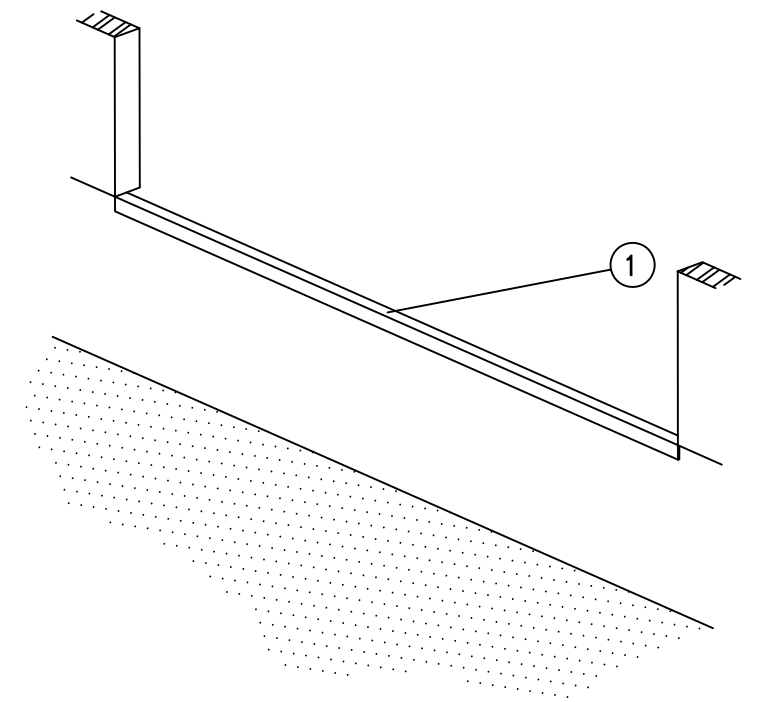
Вид сверху



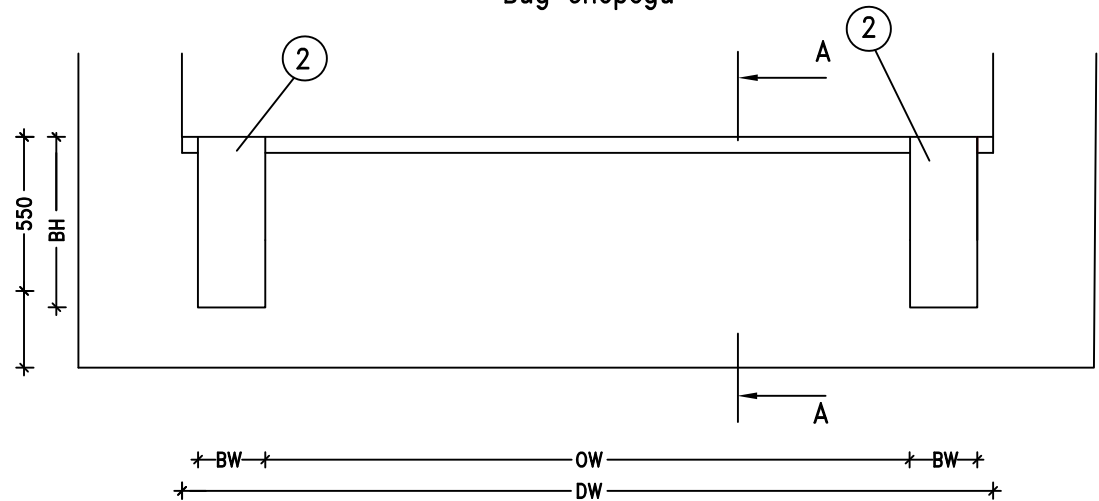
Расположение анкеров на уголке по ширине крепления платформы и тумб
смежные анкера должны располагаться в разных плоскостях



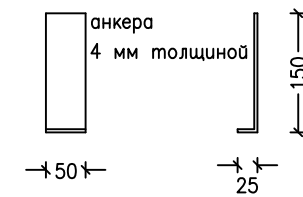
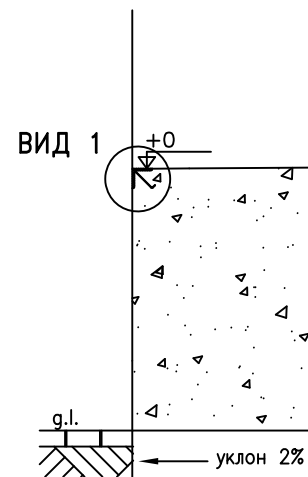
Чертеж проведения бетонно-фасадных работ для установки уголка



Вид спереди



Вид в разрезе А-А



Примечания:

Допустимые отклонения размеров: $-0/+10$ мм.
 Анкеры должны быть приварены к обрамляющей арматуре.
 Усилия, которые должна выдерживать бетонная конструкция фасада прилагаются отдельным чертежом.
 В местах крепления тумб на бетонное основание воздействуют нагрузки в 59 кН, возникающие при парковке грузовика весом 30 тонн на скорости 5 км/ч.

РАБОТЫ КОТОРЫЕ ДОЛЖЕН ВЫПОЛНИТЬ ЗАКАЗЧИК САМОСТОЯТЕЛЬНО

Строительные:

- Подготовка фасада в соответствии со всеми требованиями.
- ① Поставка и установка обрамляющего уголка (80x80x8).
- ② Подготовка поверхности под установку тумб, размер $BW \times BH$.
 Размер $BH = 608$ мм min, размер $BW = 300$ мм min.

| | Заказная ширина платформы OW, мм | | |
|-------------------------------|----------------------------------|------|------|
| | 1750 | 2000 | 2250 |
| DW — ШИРИНА ПРОФИЛЯ | 2480 | 2730 | 2980 |
| X — расстояние между анкерами | 760 | 760 | 1025 |