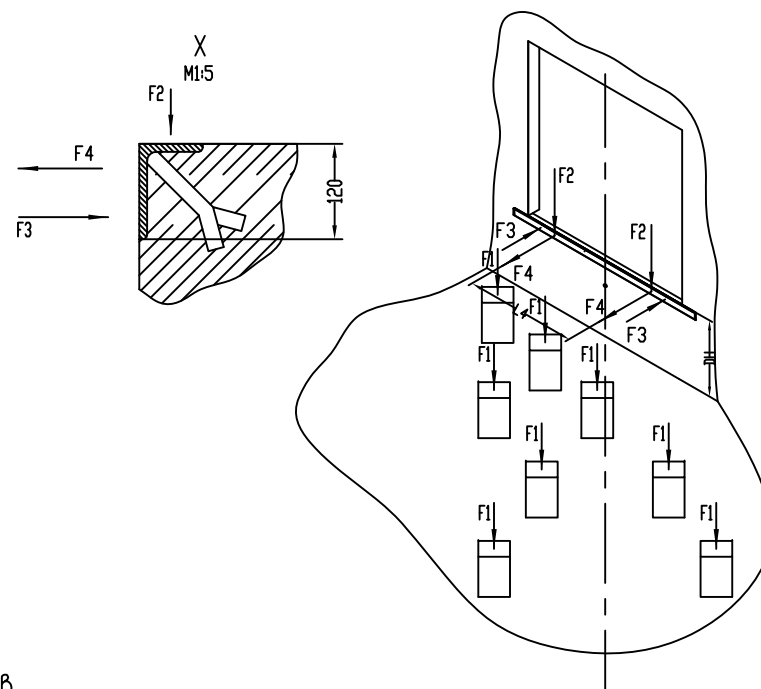
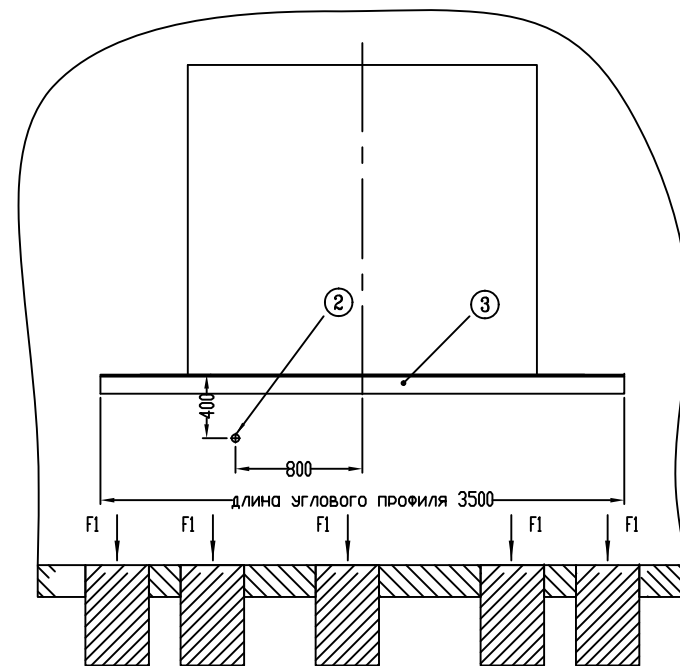
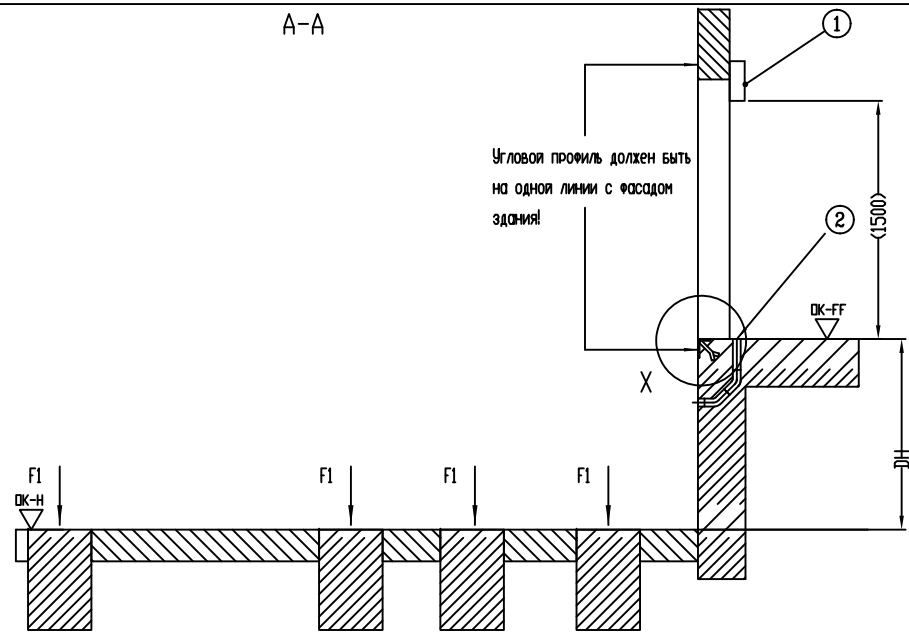


A-A

Угловой профиль должен быть на одной линии с фасадом здания!



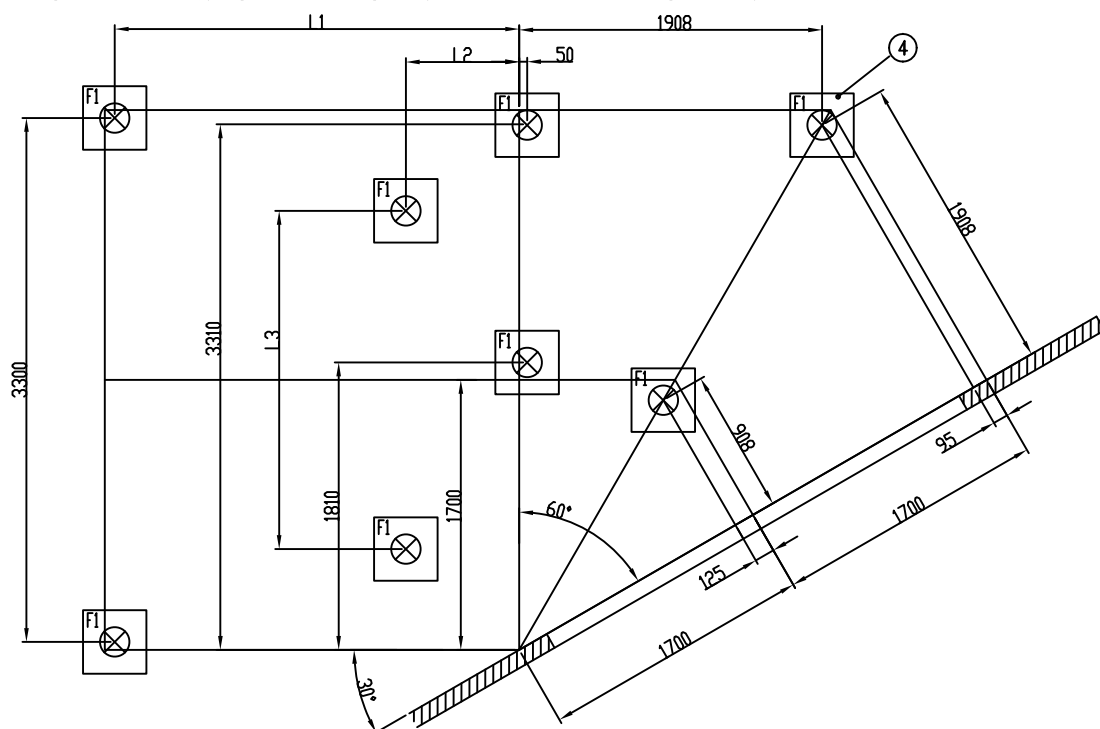
	Заказная глина платформы, мм					
	2000	2500	3000	3500	4000	4500
L1, мм	2050	2550	3050	3550	4050	4550
L2, мм	260*	710*	1290	1190	1290	1590

	Заказная ширина платформы, мм		
	1750	2000	2250
L3*, мм	1880	2130	2380

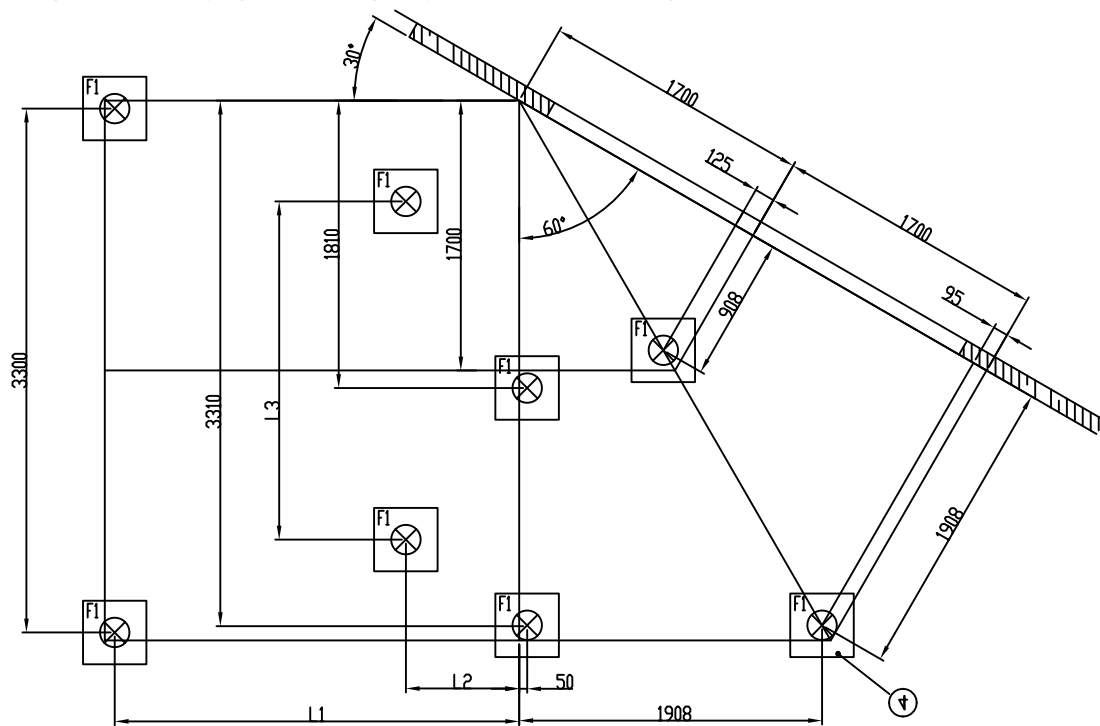
*При комплектации площадки промежуточными опорами

Заказная глина платформы, мм	DH – Заказные высоты площадки, мм
2000, мм	900, 1000, 1100, 1200, 1300, 1400
2500, мм	900, 1000, 1100, 1200, 1300, 1400
3000, мм	1000, 1100, 1200, 1300, 1400
3500, мм	1100, 1200, 1300, 1400
4000, мм	1200, 1300, 1400
4500, мм	1200, 1300, 1400

Подготовка фундамента для установки площадок с углами примыкания 30 градусов



Подготовка фундамента для установки площадок с углами примыкания 150 градусов



- L1 – Расстояние от центральной оси переднего фундамента до фасада здания (углового профиля).
- L2 – Расстояние от центральной оси фундамента для дополнительных опор до фасада здания (углового профиля).
- L3 – Расстояние между центральными осями фундамента для дополнительных опор относительно центральной оси проема.

Допустимые отклонения размеров: $-5/+5$.

Анкеры должны быть приварены к обрамляющей арматуре. Фундамент должен быть выполнен в соответствии со всеми указаниями. Все углы должны быть прямыми – 90 градусов. Установка углового профиля, подготовка фундамента и электрические подключения осуществляются силами заказчика.

Предварительная подготовка

- ① Электрическое подключение.
- ② Кабель канал для подключения, минимальный внутренний диаметр 70мм, углы <45 градусов (не входит в комплект).
- ③ Угловой профиль 120x80x12, длина 3500мм (не входит в комплект).
- ④ Бетонный фундамент для установки опоры.

F1 – Нагрузка на фундамент, F1=72кН.

F2 – Нагрузка, возникающая при движении вилочного погрузчика, F2=42кН.

F3 – Ударная нагрузка от транспортного средства, F3=100кН.

F4 – Нагрузка, возникающая при торможении вилочного погрузчика, F4=10кН. Нагрузки F2 и F4 воздействуют на угловой профиль через заднюю часть платформы. Ударная нагрузка F3 воздействует на фасад здания.

ALUTECH PSL

Подготовка фундамента для установки площадки перегрузочной с углами примыкания к фасаду здания 30, 150 градусов для платформ SL 60кН