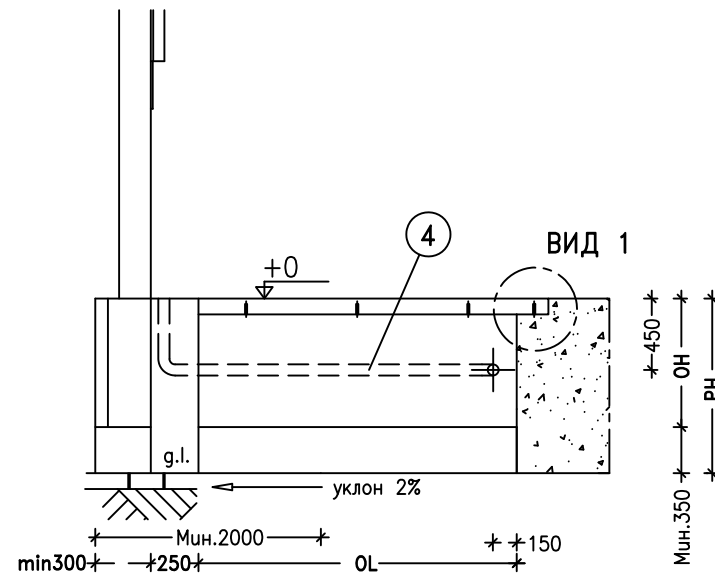
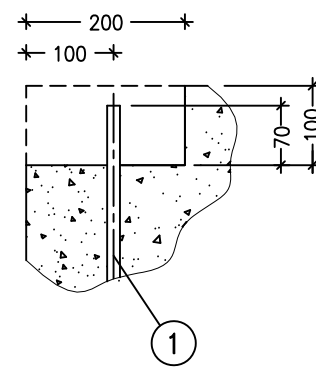


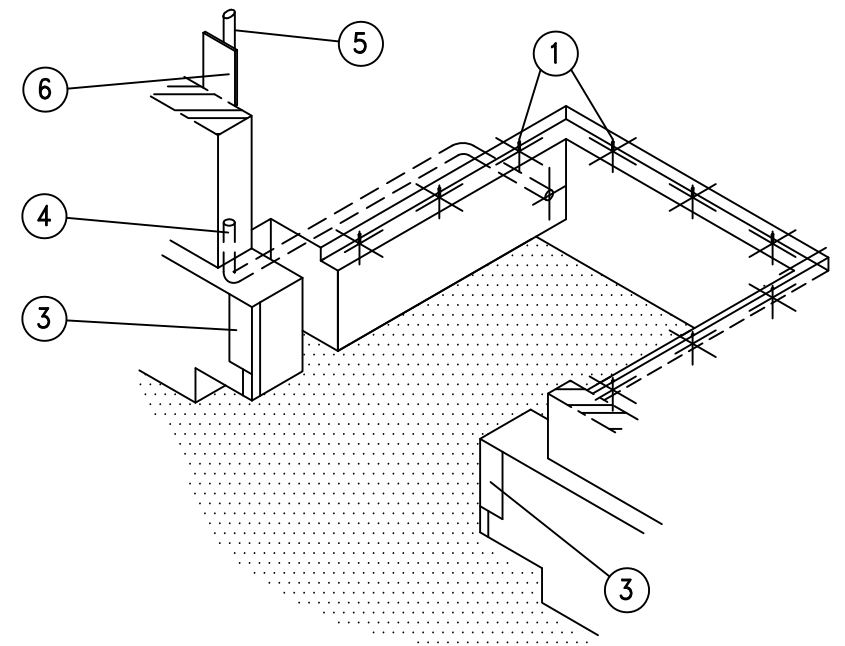
Вид в разрезе А-А



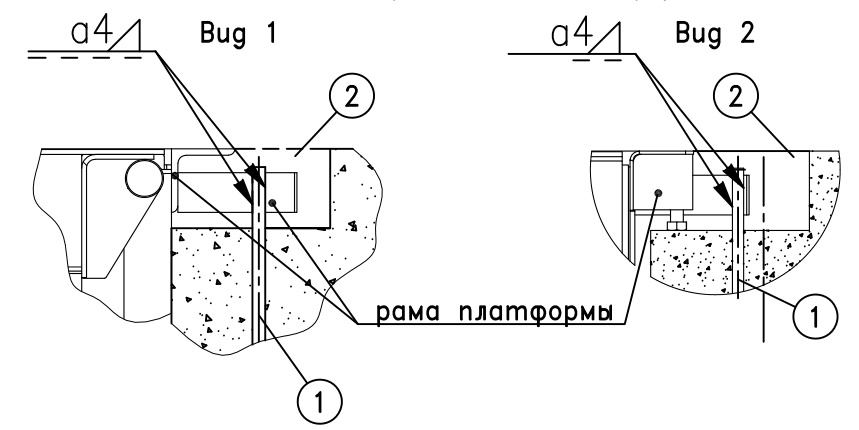
До установки платформы
Вид 1, Вид 2



Чертеж подготовки приямка



После установки платформы



Примечания:

Допустимые отклонения размеров: $-0/+10$
 Приямок должен быть прямоугольным и выполнен в соответствии со всеми указаниями.
 Все углы приямка должны быть прямые – 90 градусов.
 Усилия, которые должна выдерживать бетонная конструкция приямка прилагаются отдельным чертежом
 В местах крепления бамперов на бетонное основание воздействуют нагрузки в 59 кН, возникающие при парковке грузовика весом 30 тонн на скорости 5 км/ч.
 DW – ширина проема, PH – высота рампы.

РАБОТЫ, КОТОРЫЕ ЗАКАЗЧИК ДОЛЖЕН ВЫПОЛНИТЬ САМОСТОЯТЕЛЬНО

Строительные:

- Подготовка приямка в соответствии со всеми требованиями.
- ① Бетонирование арматуры из стали прочностью 500МПа, пригодной для сварки.
Диаметр арматуры – 14мм, длина 300мм.
- ② После установки производится заливка ниши по контуру приямка раствором эпоксидной смолы.
- ③ Подготовка поверхности под установку бамперов, размер BWxBH.

Подготовка электрических подключений:

- Защитный кабель канал между полом и блоком управления.
- ④ Кабель канал $\phi 70$ мм для подключения уравнительной платформы к блоку управления.
- ⑤ 400В трехфазное заземленное, изолированное электрическое подключение.
- ⑥ Подготовка соответствующей поверхности для установки блока управления, размер CPWxCPH.

Размеры приямка, мм	Заказная длина платформы, мм					
	2000	2500	3000	3500	4000	4500
OL – длина приямка	2065	2565	3065	3565	4065	4565
OH – высота приямка	610	610	710	810	910	910
N – количество анкеров	3	4	4	5	6	6

Размеры приямка, мм	Заказная ширина платформы, мм		
	1750	2000	2250
OW – ширина приямка	1810	2060	2310
X – расстояние до анкера	70	195	320
Y – расстояние между анкерами	835	835	835

Ширина приямка, мм	Длина приямка, мм					
	2065	2565	3065	3565	4065	4565
1810	2746	3139	3560	3998	4450	4911
2060	2917	3290	3693	4117	4557	5008
2310	3098	3452	3838	4248	4675	5116

ALUTECH TL модель iso-C
 схема подготовки приямка
 для установки платформы
 за секционными воротами