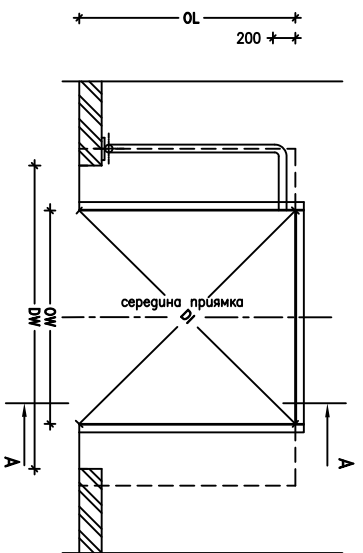
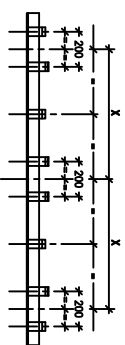


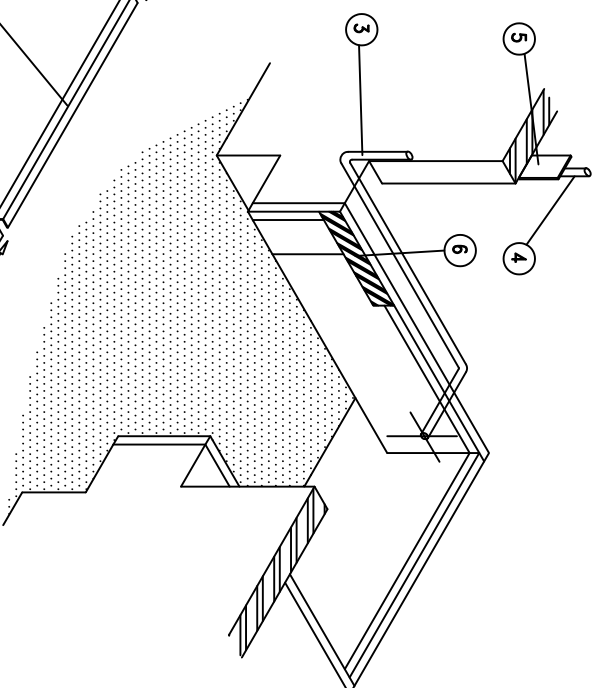
Вид сверху



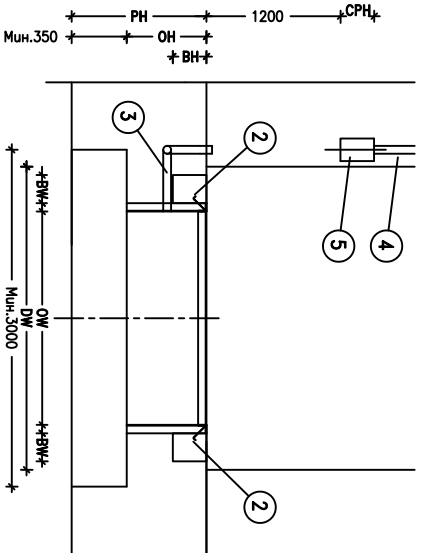
Расположение анкеров на заднем уголке
сменные анкера должны располагаться в разных плоскостях



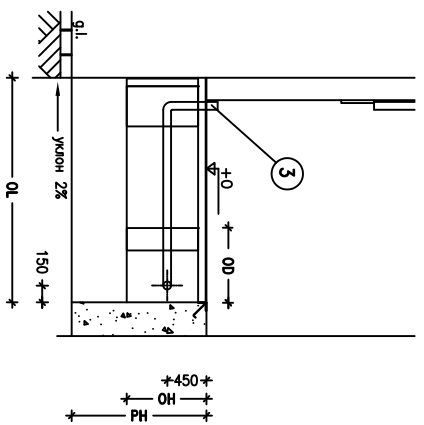
Чертеж подготовки приямка и проведения бетонных работ



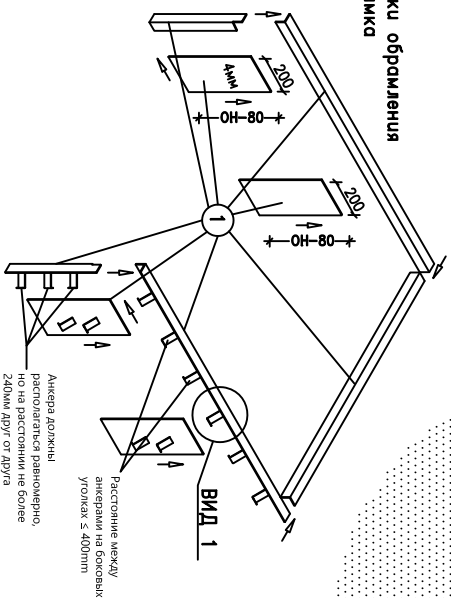
Вид спереди



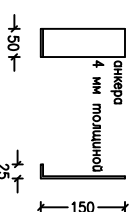
Вид в разрезе А-А



Уголки обрамления
приямка



Анкера должны располагаться равномерно, но на расстоянии не более 240мм друг от друга



на всех уголках обрамления

Примечания:

Допустимые отклонения размеров: $-0/+10$
 Анкера должны быть приварены к обрамляющей арматуре.
 Приямок должен быть прямоугольным и выполнен в соответствии со всеми указанными.
 Все углы приямка должны быть прямыми $- 90$ градусов.
 Усилие, которое должна выдерживать бетонная конструкция приямка привариваются отдельным чертежом
 В местах крепления анкеров на бетонное основание воздействует нагрузка в 59 кН, возникающая при парковке грузовика весом 30 тонн на скорости 5 км/ч.
 DW – ширина проема, PH – высота рамы.

Заказная длина платформ, мм	
OL – Длина приямка	2000 2500 3000 3500 4000 4500
OH – Высота приямка	2100 2600 3100 3600 4100 4600
OD – Расстояние от заднего	610 610 610 710 760 760 760
OD – Расстояние от заднего	657 957 1450 1640 2190 2740

Заказная ширина платформ, мм	
OW – Ширина приямка	1750 2000 2250
X – расстояние между анкерами	1780 2030 2280
	760 760 1025

Длина приямка, мм	
DI – длина угловалл, мм	2100 2600 3100 3600 4100 4600
Ширина приямка, мм	1780 2030 2280
	2753 3151 3575 4016 4470 4932
	2921 3299 3705 4133 4575 5028
	2280 3100 3459 3848 4261 4691 5134

РАБОТЫ, КОТОРЫЕ ЗАКАЗЧИК ДОЛЖЕН ВЫПОЛНИТЬ САМОСТОЯТЕЛЬНО

Строительные:

- 1 Подготовка приямка в соответствии со всеми требованиями.
- 2 Подготовка и установка обрамляющих уголков (80x80x8) и стальных пластин 4мм.
- 3 Подготовка поверхности под установку анкеров, размер ВxВxВ.

Подготовка электрических подключений:

- 1 Защитный кабель канал между полом и блоком управления.
- 2 Кабель канал Ø70мм для подключения управляющей платформы к блоку управления.
- 3 400В трехфазное заземленное, изолированное электрическое подключение.
- 4 Подготовка соответствующей поверхности для установки блока управления, размер СРxВxСРn.
- 5 Разместить черно-желтые угловые предупреждающие полосы в соответствующих местах приямка.

ALUTECH SL2 модель S
 схема подготовки приямка
 с нишей под гидроборт