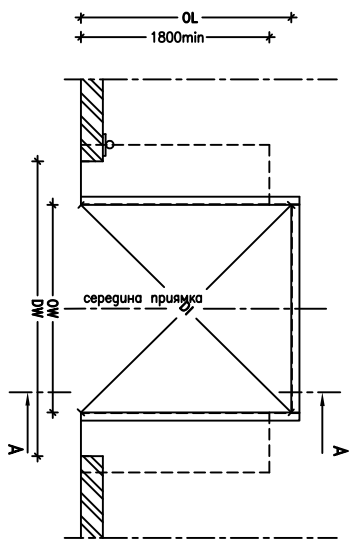
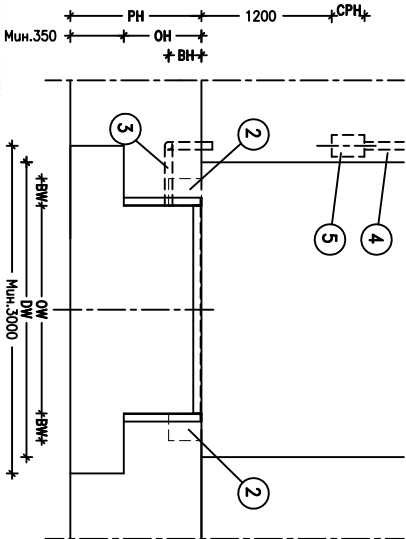


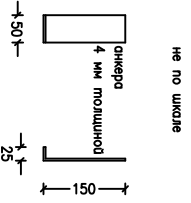
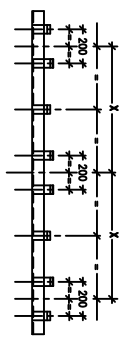
Вид сверху



Вид спереди



Рамное расположение анкеров на заднем уголке



Вид в разрезе А-А

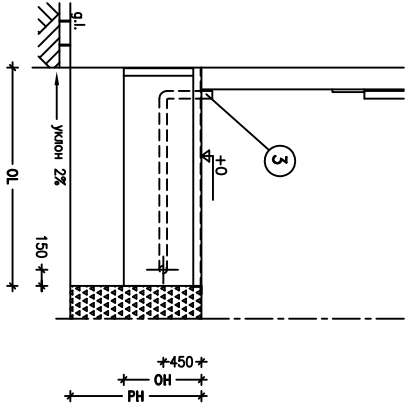
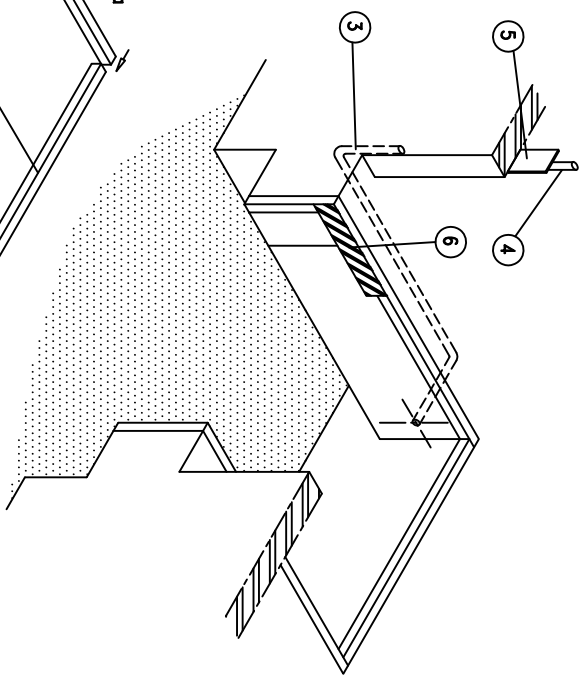
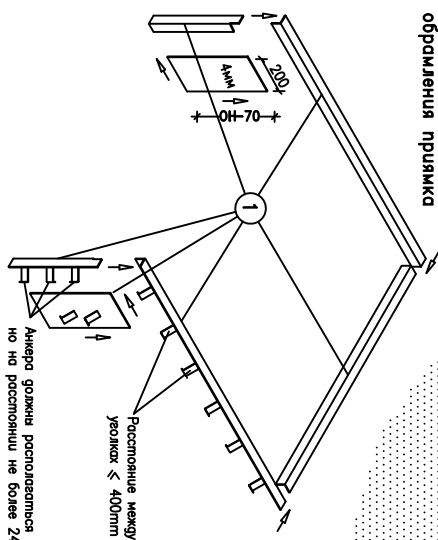


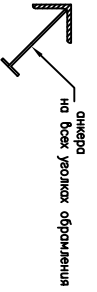
Схема готового приямка для монтажа плитформы 2300



Уголки обрамления приямка



Анкера должны располагаться равномерно, но на расстоянии не более 240мм друг от друга



Примечания:
 Допустимые отклонения размеров: $-0/+10$
 Анкера должны быть приварены к обрамляющей арматуре.
 Прямоугольник должен быть прямоугольным и выполнен в соответствии со всеми указаниями.
 Все уголки приямка должны быть прямыми $- 90$ градусов.
 Услуги, которые должны выдерживать бетонная конструкция приямка прилагаются отдельным чертежом в местах крепления багнетов на бетонное основание бездействием нагрузок в 59 кН, возникающие при прорыве врезки весом 30 тонн на скорости 5 км/ч.

Размеры приямка, мм	Заказная длина плитформы, мм
OL – Длина приямка	2300
OH – Высота приямка	2300
	600
Размеры приямка, мм	Заказная ширина плитформы, мм
OW – Ширина приямка	1800
X – расстояние между анкерами	1830
	2030
	760

DL – длина готового приямка, мм	Длина приямка, мм
	2300
Ширина приямка, мм	2939
	2030
	3067

РАБОТЫ КОТОРЫЕ ДОЛЖЕН ВЫПОЛНИТЬ ЗАКАЗЧИК САМОСТОЯТЕЛЬНО

Строительные:

- Подготовка приямка в соответствии со всеми требованиями.
- ① Подготовка и установка обрамляющих уголков (70x70x7) и стальных пластин 4мм.
- ② Подготовка поверхности под установку багнетов, размер ВМВН.

Подготовка электрических подключений:

- Защитный кабель канал между полом и блоком управления.
- ③ Кабель канал Ø70мм для подключаемых урбниплатформы к блоку управления.
- ④ 400В трехфазное заземленное, изолированное электрическое подключение.
- ⑤ Подготовка соответствующей поверхности для установки блока управления, размер СРМЖСРН.

Другие:

- ⑥ Разместить черно-желтые газонезнательные предупреждающие полосы в соответствующих местах приямка.