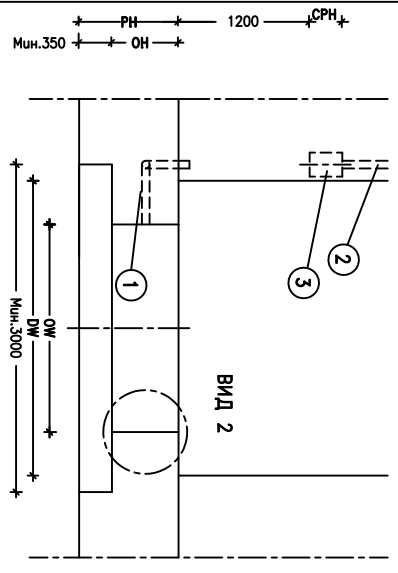


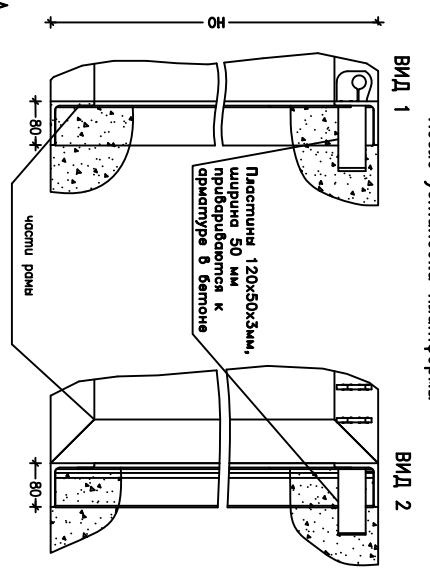
Вид сверху

SRPH Вид сверху



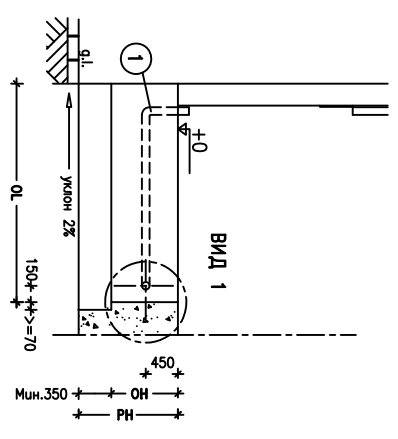
ВИД 2

Вид в разрезе А-А

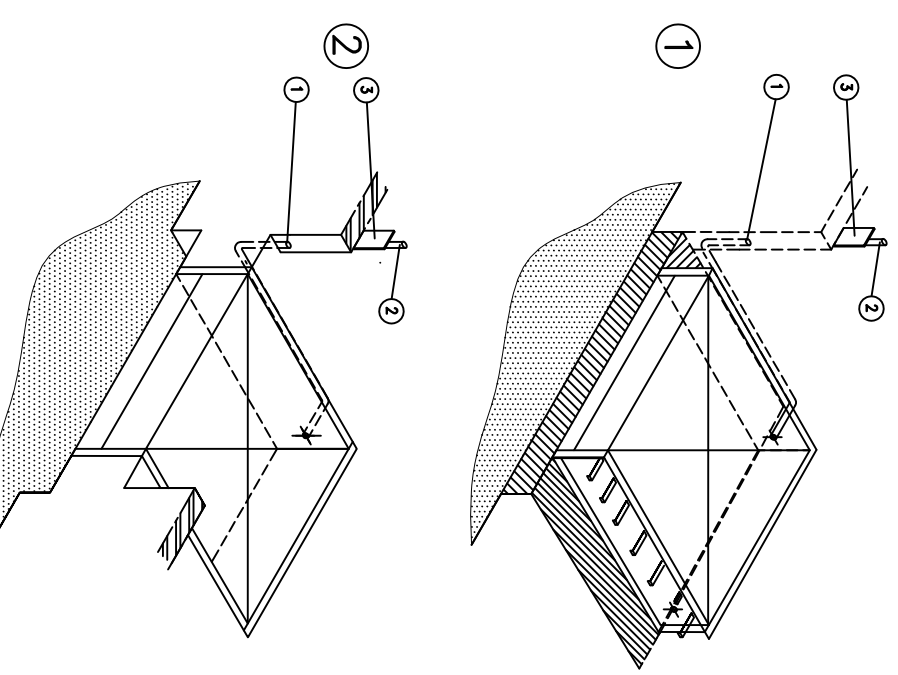


ВИД 1

ВИД 2



ВИД 1



**Примечания:**

Допустимые отклонения размеров:  $-0/+10$   
 Прямоик должен быть прямоугольным и выгннен в соответствии со всеми указаниями.  
 Все углы прямоика должны быть прямыми  $- 90$  градусов.  
 Усилия, которые должны выдерживать бетонная конструкция прямоика прилагается отдельным чертежем  
 В местах крепления камерой на бетонное основание возместбуем нагрузке в 59 кН, возникающие при парковке грузовика весом 30 тонн на скорости 5 км/ч.

Размеры прямоика, мм	Заказаная длина платформы, мм				
	2000	2500	3000	3500	4000
OL – габаритная длина	2087	2587	3087	3587	4087
OH – габаритная высота	606	606	706	806	906
OL – габаритная ширина	2000	2500	3000	3500	4000
OH – габаритная высота	2087	2587	3087	3587	4087
OH – габаритная высота	606	606	706	806	906

Размеры прямоика, мм	Заказаная ширина платформы, мм				
	1750	2000	2250		
OL – габаритная ширина	1780	2030	2280		

Dl – длина усанонаду, мм	Длина прямоика, мм				
	2087	2587	3087	3587	4087
Ширина прямоика, мм	1780	2140	3563	4004	4458
	2030	2911	3288	3694	4121
	2280	3090	3448	3837	4250
				4680	5122

**РАБОТЫ, КОТОРЫЕ ЗАКАЗЧИК ДОЛЖЕН ВЫПОЛНИТЬ САМОСТОЯТЕЛЬНО**

- Строительные:**
- Подготовка прямоика в соответствии со всеми требованиями.
  - Установка платформы по уровню

**Основание для установки платформы**

**Подготовка электрических подключений:**

- Защитный кабель канал между полом и блоком управления.
- ① Кабель канал  $\phi 70$  мм для подключения управляющей платформы к блоку управления.
- ② 400В трехфазное заземленное, изолированное электрическое подключение.
- ③ Подготовка соответствующей поверхности для установки блока управления, размер SRPHxSRH.