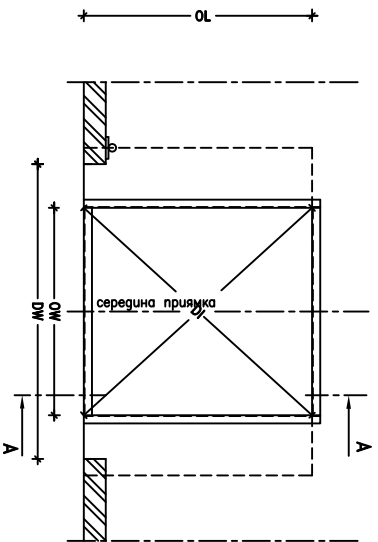
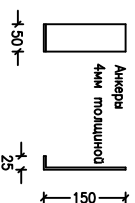
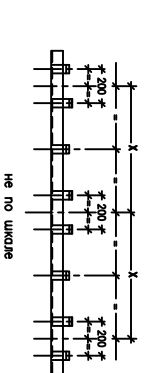


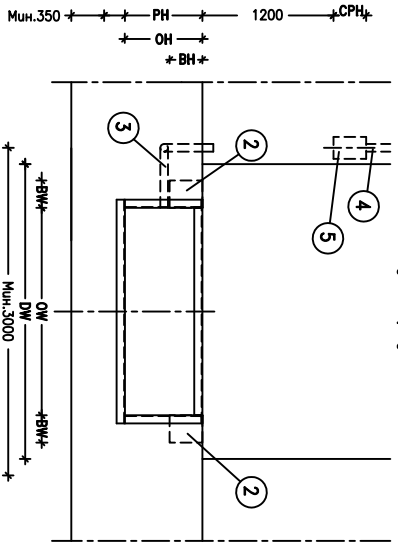
### Вид сверху



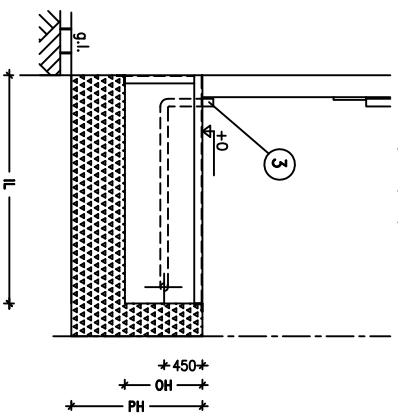
### Расположение анкеров на заднем уголке



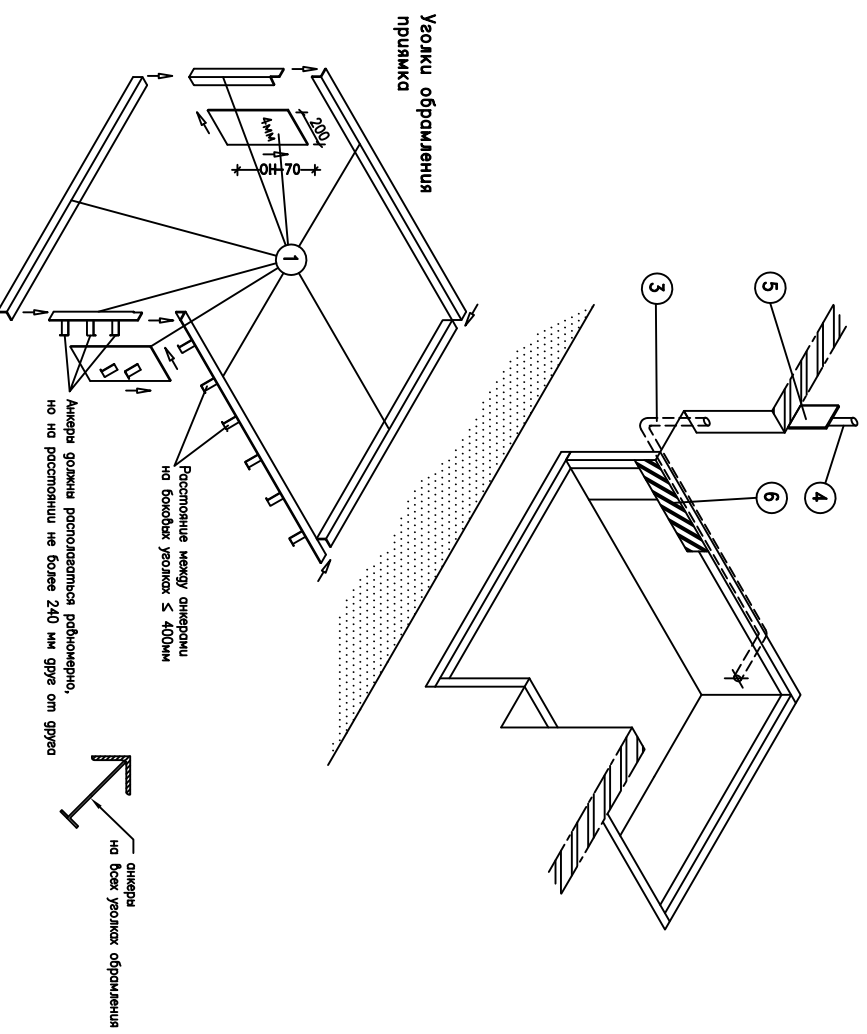
### Вид спереди



### Вид в разрезе А-А



### Чертеж подготовки прямки и проведения бетонных работ



### РАБОТЫ, КОТОРЫЕ ЗАКАЗЧИК ДОЛЖЕН ВЫПОЛНИТЬ САМОСТОЯТЕЛЬНО

#### Строительные:

- Подготовка прямки в соответствии со всеми требованиями.
- ① Подготовка и установка обрамляющих уголком (70x70x7) и стальных пластин 4мм.
- ② Подготовка поверхности под установку бимперов, размер ВМВН.

#### Подготовка электрических подключений:

- Защитный кабель канал полом и блоком управления.
  - ③ Кабель канал Ø70мм для подключения урбнительной платформы к блоку управления.
  - ④ 400В трехфазное заземленное, изолированное электрическое подключение.
  - ⑤ Подготовка соответствующей поверхности для установки блока управления, размер СРМЖСРП.
- Другие:**
- ⑥ Разместить черно-желтые диогональные предупредющие полосы в соответствующих местах прямки.

### Примечания:

Допустимые отклонения размеров: -0/+10  
 Анкера должны быть приварены к обрамляющей арматуре.  
 Прямоик должен быть прямоугольным и выполнен в соответствии со всеми указанными.  
 Все углы прямоика должны быть прямыми — 90 градусов.  
 Усилия, которые должны выдерживать бетонная конструкция прямоика приваренная отдельным чертёжом в местах крепления бимперов на бетонное основание возведённом высотой не менее 59 кН, возникающие при парковке грузовика весом 30 тонн на скорости 5 км/ч.

Размеры прямоика, мм	Заказанная длина платформы, мм	4500
ОЛ — длина прямоика	2000	2500
ОЛ — длина прямоика	2100	2600
ОН — высота прямоика	610	610
	710	810
	810	910

Размеры прямоика, мм	Заказанная ширина платформы, мм	2250
ОМ — ширина прямоика	1780	2030
Х — расстояние между анкерами	760	760
		1025

DL — длина угононала, мм	Длина прямоика, мм					
Ширина прямоика, мм	2100	2600	3100	3600	4100	4600
1780	2753	3151	3575	4016	4470	4932
2030	2921	3299	3705	4133	4575	5028
2280	3100	3458	3848	4261	4691	5134